

# Befestigungsvorrichtung für vertikale Stahlträger

Code N° IDF051-100 / IDF051-200 / IDF051-300

# FALLPROTEC

Januar 2020

## Beschreibung

Die Befestigungsvorrichtung wird an den Flansch von vertikalen Stahlträgern geklemmt. Somit bleibt der Träger unversehrt. Die Vorrichtung kann mit allen Fallprotec Anschlagseinrichtungen genutzt werden. Fallprotec lagert drei Größen bis zu einer maximalen Flanschbreite von 300mm.



Gemäß EN795:2012  
Type C und CEN/TS16415:2013  
MADE IN EU



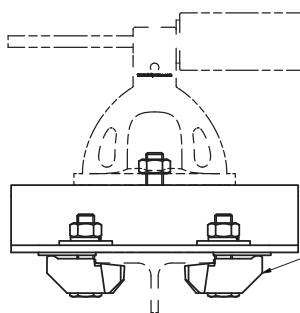
## Material

Edelstahl 304

**KG** 3,885 Kg bis 7,103 Kg

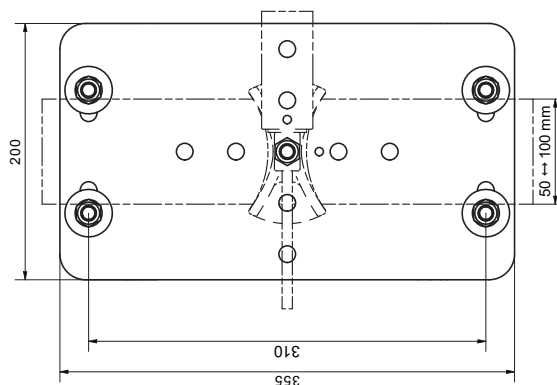


x 4

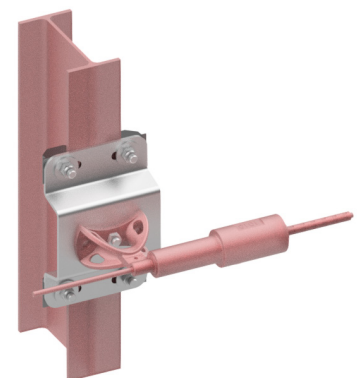


Crapaud et Cale à sélectionner en fonction de l'installation.  
Clamp and Wedge to be determined according to the installation.

Couple de serrage de la pince Lindapter : 90 Nm  
Tightening torque for the Lindapter clamp : 90 Nm



## IDF051-100

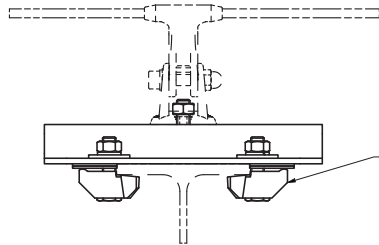


# Befestigungsvorrichtung für vertikale Stahlträger

Code N° IDF051-100 / IDF051-200 / IDF051-300

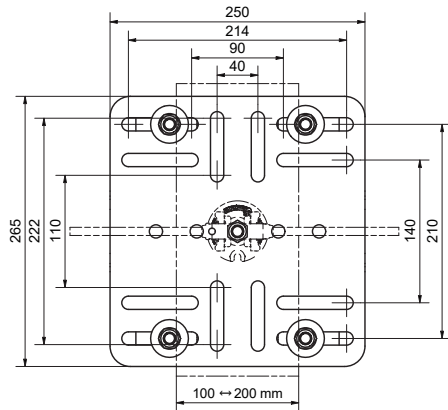
# FALLPROTEC

Januar 2020

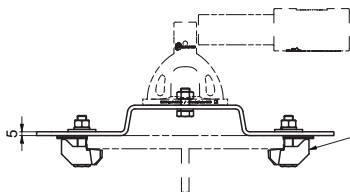
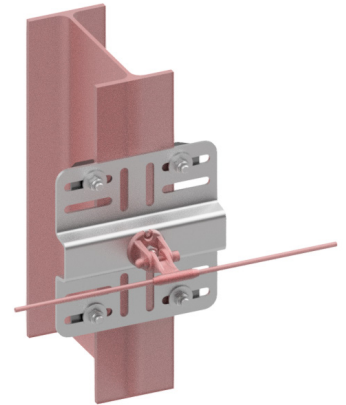


Crapaud et Cale à sélectionner en fonction de l'installation.  
Clamp and Wedge to be determined according to the installation.

Couple de serrage de la pince Lindapter : 90 Nm  
Tightening torque for the Lindapter clamp : 90 Nm

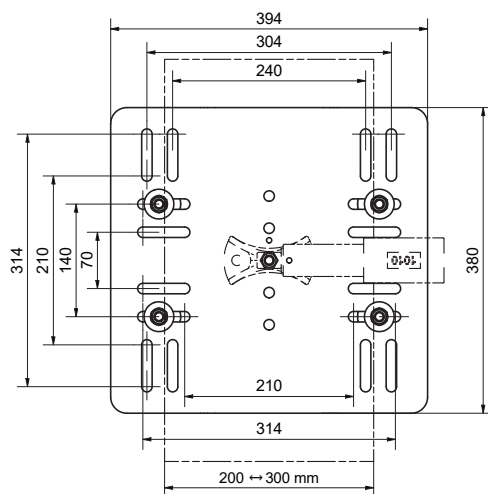


## IDF051-200



Crapaud et Cale à sélectionner en fonction de l'installation.  
Clamp and Wedge to be determined according to the installation.

Couple de serrage de la pince Lindapter : 90 Nm  
Tightening torque for the Lindapter clamp : 90 Nm



## IDF051-300

