

Interfaces de fixation pour bac froid

Fixing assembly for cold deck

Fijación sobre chapa metálica

Befestigungsvorrichtung für Trapez- und Wellblech

Code N° LDV036

FALLPROTEC

Janvier 2019

Description

L'interface de fixation LDV036 est utilisée pour les ancrages intermédiaires sur toitures métalliques d'épaisseur 0,63mm.

Grâce à son design unique, elle répartit les forces d'arrachement équitablement. Fournie avec des vis autoforantes spécifiques et un cordon d'étanchéité.



Conforme à EN795:2012

CEN/TS 16415:2013

Fabriqué dans l'UE



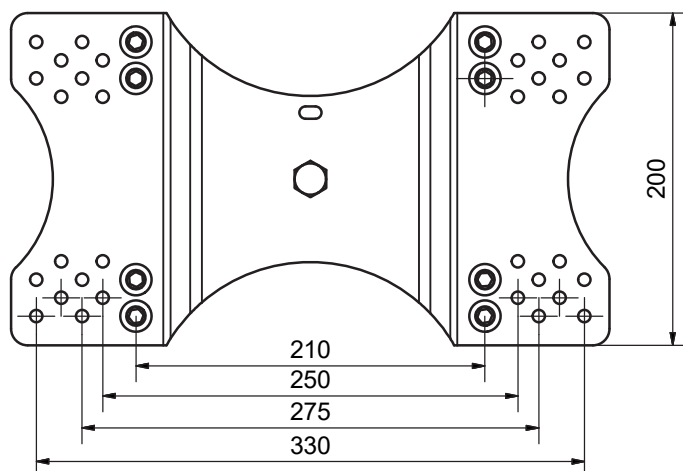
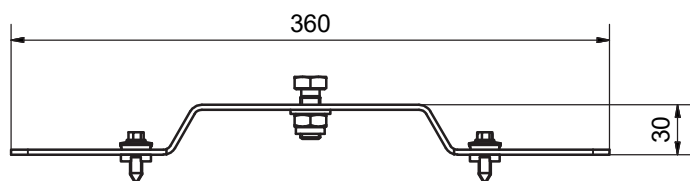
Matériau

AISI 304

KG 2,7 Kg

KN 6KN

KN 12KN



LDV036