

## Beschreibung

Die Securail Pro ist eine Anschlagseinrichtung, die aus einer am Bauwerk befestigten Schiene und einem oder mehreren auf der Schiene fahrenden Wagen besteht. Mit der Securail Pro können mehrere Personen gesichert werden, die sich dort bewegen, wo Absturzgefahr besteht. Sie kann am Boden, an der Wand oder an der Decke installiert werden. Die Securail Pro kann unter bestimmten Bedingungen auch für hängende Seilarbeiten genutzt werden.

## Vorteile

- Große Spannweite zwischen den Konsolen (6m). Für Seilarbeiten beträgt die Spannweite 1,5m
- Energieabsorbierung durch Verformung der Schiene beim Stoppen eines Falles
- Biegung auf Anfrage (minimaler Radius 450mm)
- Geringes Gewicht (1,7kg/m)
- Besonders robust und nachhaltig
- Geliefert in Längen von 3m oder 6m
- Ein Laufwagen für alle 3 Konfigurationen Boden, Wand, Decke

## Technische Spezifikationen

Geliefert mit Montage- und Benutzerhandbuch  
Material : Eloxiertes Aluminium EN AW 6060 T66  
Maximale Kraftübertragung der Schiene: 7KN



Gemäß EN795:2012  
Typ D

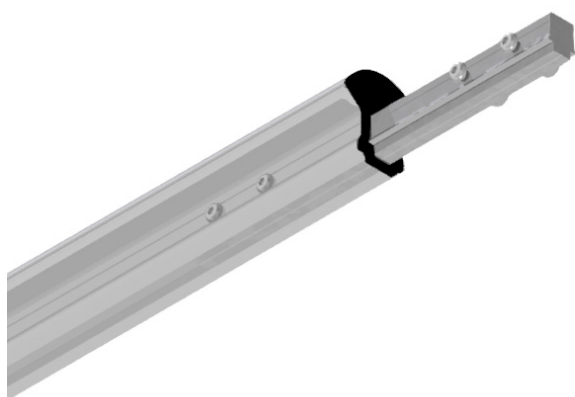
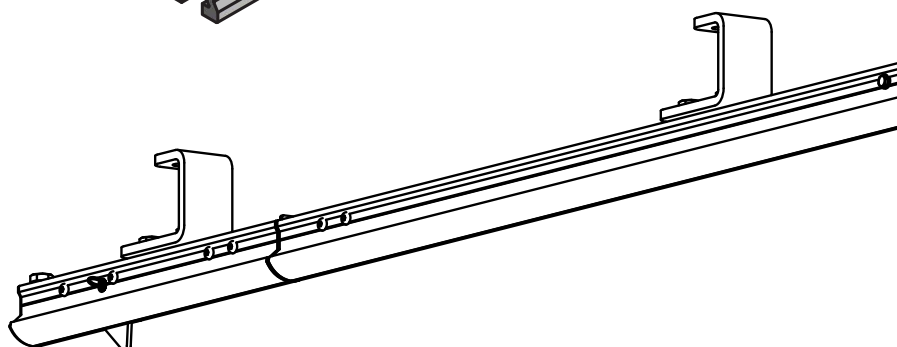
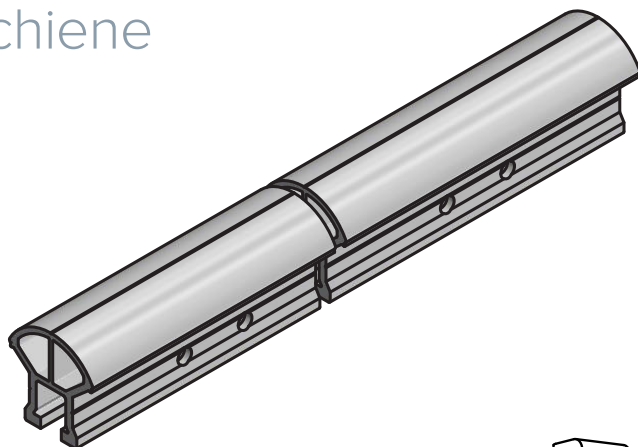


x 2



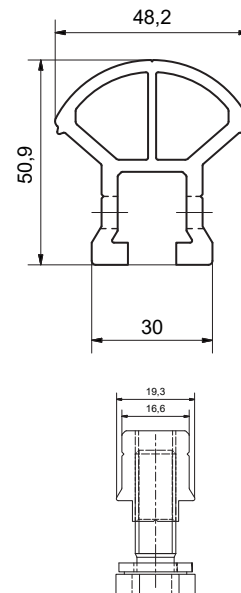
## Hauptkomponente

### Schiene



### Verbindungselement

Absorbiert die thermische Dehnung



### Befestigung



### RHF511 GRANVIA