

Multipost 110mm

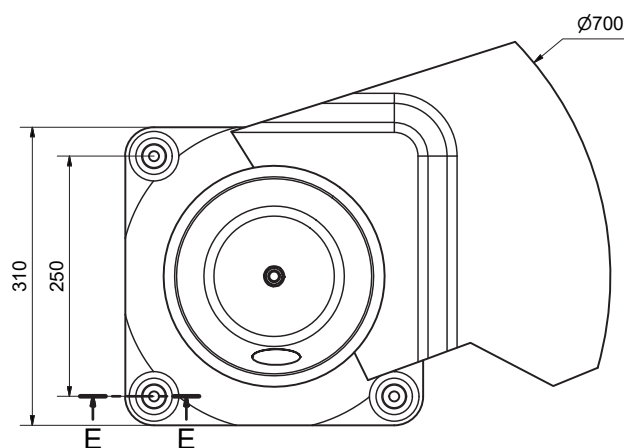
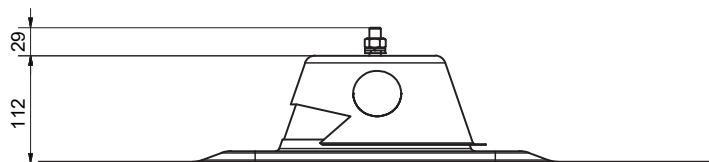
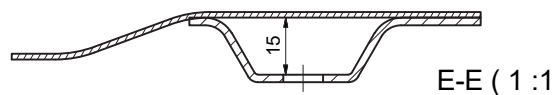
Code N° IDF022 / IDF023

Description

Le Multipost est utilisé pour les ancrages terminales et les courbes sur bac chaud. Fixé par 4 boulons à bascule, il peut être utilisé sur les toitures métalliques trapézoïdales, les panneaux de bois (épaisseur >22mm) ou le béton préfabriqué.

La membrane bitume ou PVC-P préfixée facilite l'étanchéité.

KG	3,425 Kg pour IDF023 5,315 Kg pour IDF022	KN	12 KN	KN	> 24 KN
-----------	--	-----------	-------	-----------	---------



FALLPROTEC

Décembre 2018



Conforme à EN795:2012
MADE IN EU



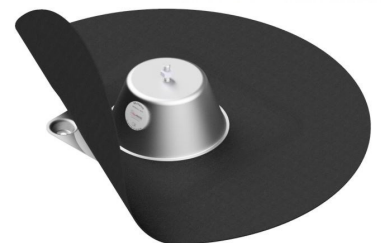
Matériau

AISI 304

IDF023: collerette PVC

IDF022: collerette bitume

IDF022



IDF023

