

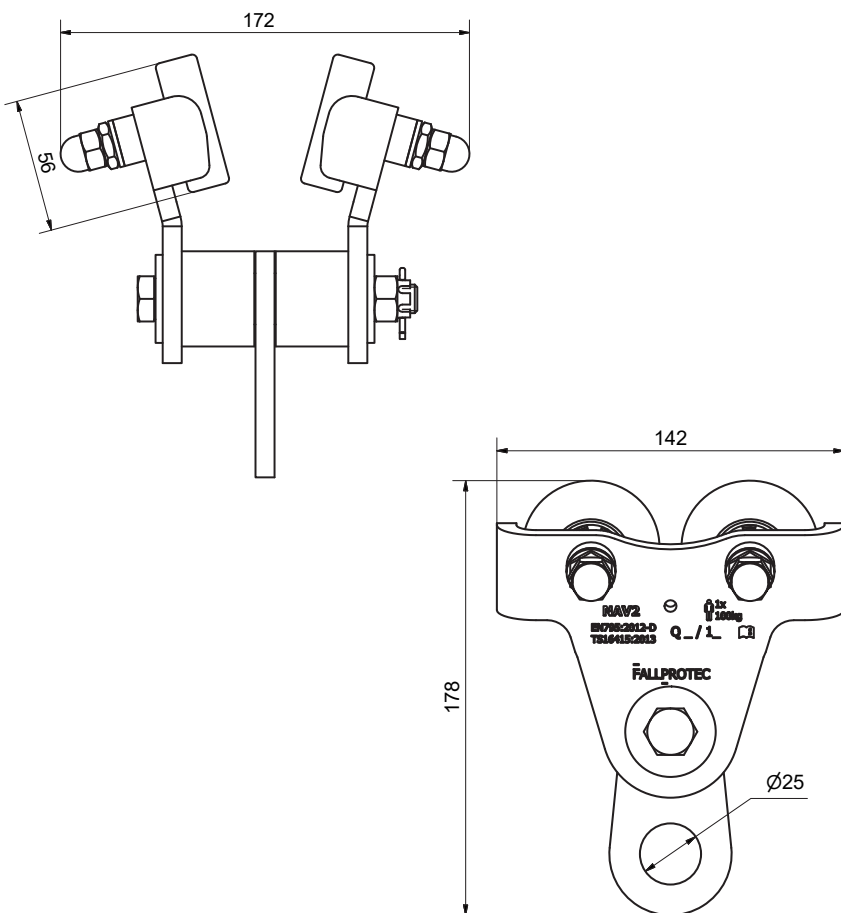
## Point d'ancrage mobile NAV2

NAV2 mobile anchor point  
Punto de anclaje móvil NAV2  
Mobiler Anschlagpunkt NAV2

Code N° MHS023

## Description

Le NAV2 est un chariot antichute robuste. Il suit l'avancée de l'utilisateur dans un mouvement fluide grâce à ses roues, même lorsque celui-ci est équipé d'un antichute rétractable. Combiné au SafeAccess, il est le choix le plus sûr pour les quais de chargement et les lignes de vie à utilisation intensive.



# FALLPROTEC

Décembre 2018



Conforme à EN795:2012  
MADE IN EU

apave

## Matériau

AISI 304

