

Mobiler Anschlagpunkt NAV2

NAV2 mobile anchor point

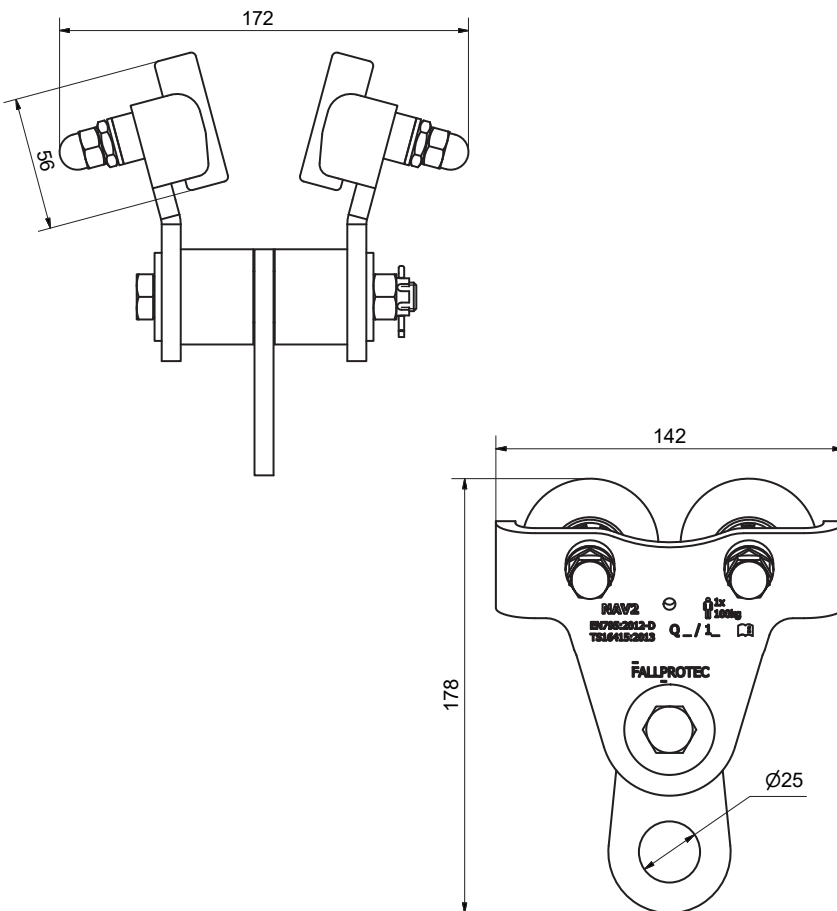
Point d'ancrage mobile NAV2

Punto de anclaje móvil NAV2

Code N° MHS023

Beschreibung

Der robuste und mobile Anschlagpunkt NAV2 folgt den Bewegungen des Nutzers mühelos. Kombiniert mit einem Höhensicherungsgerät bildet die SafeAccess-Schiene ein effizientes, sicheres System für Laderampen oder intensiv genutzte Anlagen.



FALLPROTEC

Dezember 2018



Gemäß EN795:2012
MADE IN EU

 apave

Material

AISI 304

