

Gamme de supports pour SafeAccess C

Range of SafeAccess C brackets
Gama de soportes para SafeAccess C
Produktprogramm SafeAccess C-Konsole

Code N° MHS501 / MHS511

FALLPROTEC

Novembre 2019

Description

Fallprotec a développé deux types de supports pour intégrer le monorail SafeAccess C au faux-plafond ou en sous-face d'un plafond.



Conforme à EN1808:2015
Fabriqué dans l'Union européenne



Avantages

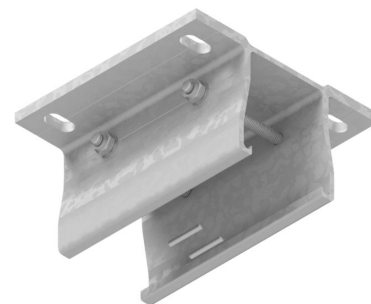
- Fixations et jonctions
- Montage par l'extérieur ou l'intérieur du rail
- Matériel haute résistance

Spécifications techniques

Livré avec un manuel d'installation

Code N° MHS501

Support de fixation en aluminium 6060T6



Code N° MHS511

Support de fixation en inox 304 pour structure acier

