

## Description

La Securope Vertical est une ligne de vie conçue pour les éoliennes, pylônes, mâts ou applications industrielles.

Facile d'utilisation et adapté à tout type d'échelles, ce système flexible est utilisé avec des câbles en acier inoxydable. Son coulisseau ouvrant équipé d'un mécanisme double de sécurité permet l'insertion et le retrait en tout point du système.

## Avantages

- Montage facile
- Ancres surpassables
- Système d'absorption des vibrations du câble
- Système sans sertissage
- Ancres intermédiaires indéformables
- Deux options : absorbeur intégré dans le coulisseau ou en haut de la ligne de vie



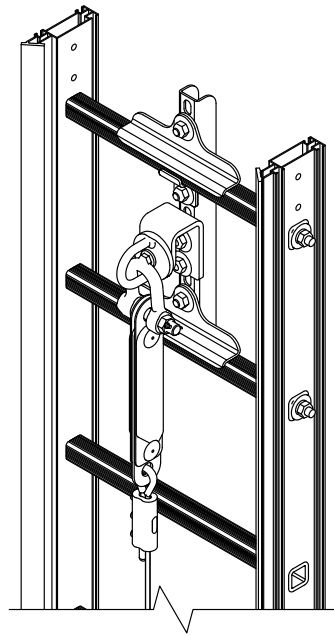
 Conforme à EN353-1:2018  
MADE IN EU



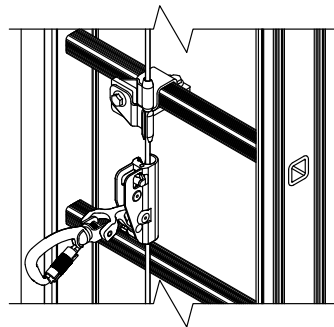
## Matériau

Acier inoxydable et Aluminium

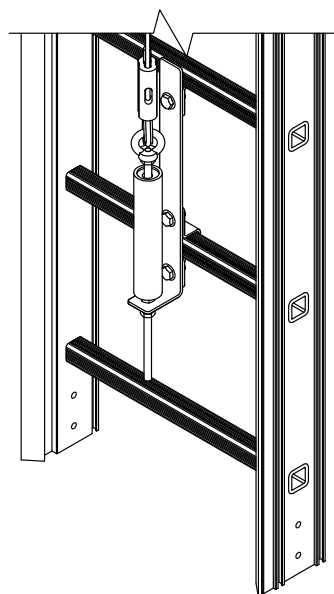




Ancrage  
supérieur



Ancre  
intermédiaire



Tendeur