

Auslegerarm für Industriekletterer

Davit arm for rope access

Potence pour travaux sur corde

Pescante para trabajos en suspensión

FALLPROTEC

Mai 2019

Anwendung

Der abnehmbare Auslegerarm ist für hängende Seilarbeiten konzipiert und eignet sich bestens für Wartungs- und Reinigungsarbeiten an einer Fassade. Der Arm kann von einem Industriekletterer genutzt werden oder zusammen mit der RopeClimber Hebewinde. Feste Konsolen (Abstand 2m) ermöglichen eine Boden- oder Wandmontage. Nach Beendigung der Arbeiten wird der Ausleger demontiert und gelagert.

Beschreibung

Der Ausleger ist aus folgendem Material gefertigt:

- Ein drehbarer Arm aus Aluminium mit einer Spannweite von 1600mm und zwei Anschlagpunkten. Die position der Anschlagpunkte ist einstellbar (zwischen 600 und 1600mm).
- Einem Mast aus Aluminium mit einer Höhe von 1500mm
- Konsolen aus Edelstahl für die Bodenmontage (Höhe 250mm oder 500mm) mit 4 M16 Schrauben und einer Abdeckung.
- Konsolen aus Edelstahl oder verzinktem Stahl für die Wandmontage mit 4 M16 Schrauben.

Für die Bodenmontage wird der Mast mittels der Handgriffe in die Konsole eingeführt.

Für die Wandmontage wird der Mast mittels Splintes befestigt. Die Konsolen sind mit einem Anschlagpunkt ausgestattet, damit die benutzer während der Montage des Mastes gesichert sein können.

Standards



EN1808:2015

Maximale Arbeitslast: 240 kg.
Für 1 Industriekletterer
Zweite Person ausschließlich für die Rettung
WLL des RopeClimbers 240kg
Bruchkraft des Auslegers und Konsolen 15 kN.



Auslegerarm für Industriekletterer

Davit arm for rope access

Potence pour travaux sur corde

Pescante para trabajos en suspensión

FALLPROTEC

Mai 2019

Gewicht

Mast:

17,4kg

Ausleger Spannweite 1600 mm:

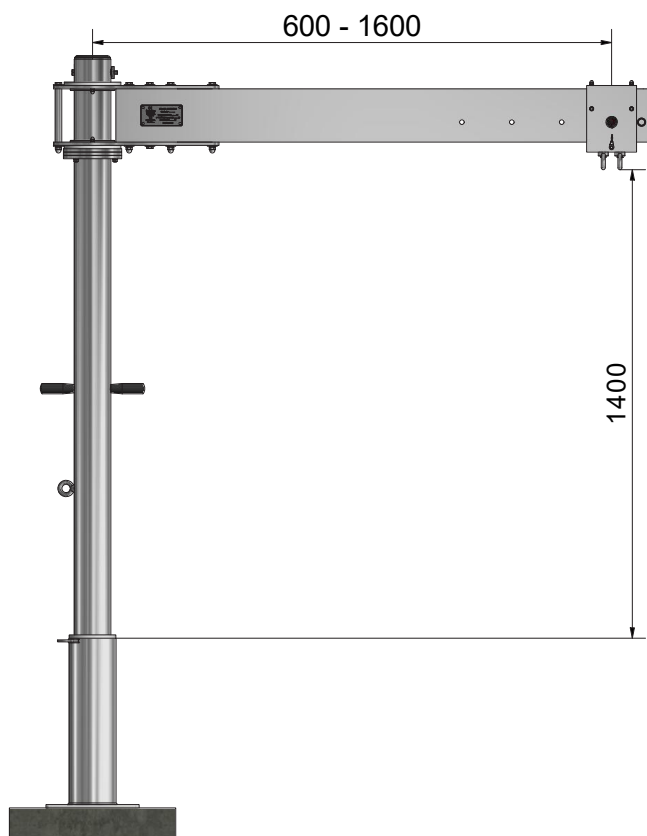
13,5kg

Bodenkonsole 260 mm:

11,9kg

Bodenkonsole 500 mm:

17,5kg



Davit arm for rope access

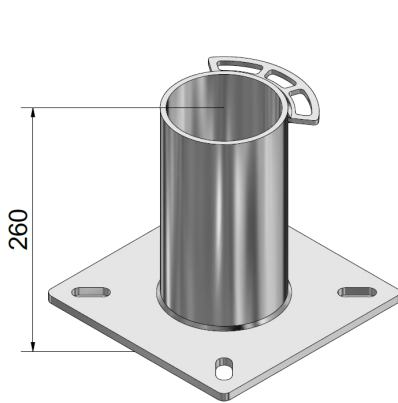
Potence pour travaux sur corde

Pescante para trabajos en suspensión

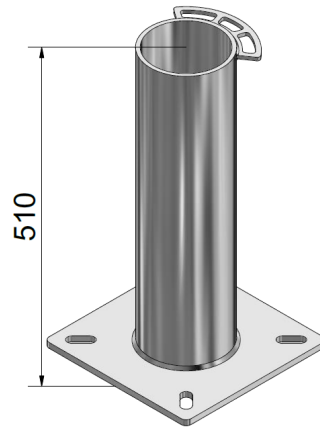
Auslegerarm für Industriekletterer

FALLPROTEC

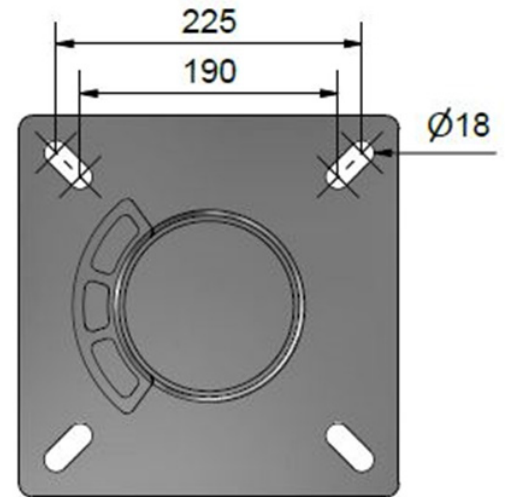
Mai 2019



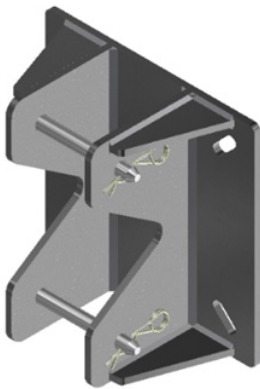
Konsole Höhe 260 mm



Konsole Höhe 510 mm



Basisplatte



Konsole für Attika