

Le potelet Unipost signifie, potelet universel, il s'installe sur différents types de toitures, bac chaud, bac froid, toiture bois, dalle préfabriquée dalle béton, grâce à l'interface de fixation. La ligne de vie est le modèle Securope.

L'installateur ne garde en stock qu'un seul type de potelet et trois types de fixations soit des vis auto foreuses soit des chevilles mécaniques ou chimique M10, soit des vis à bascule M10, l'avantage est indéniable, réduction des composants en stock et simplification de montage.

Le potelet Unipost est disponible avec deux hauteurs 600 et 800 mm.

Le potelet Unipost protège la toiture d'éventuels dommages, lors de l'arrêt d'une chute, grâce à un dispositif d'absorption d'énergie situé au pied du potelet, seul le tube du potelet se déforme et pas l'interface de fixation.

Après l'arrêt d'une chute, il suffit de remplacer le tube, l'interface de fixation restant en place sur la toiture.

Le potelet Unipost est fabriqué dans des matériaux présentant une grande résistance aux agents corrosifs, il peut être installé en bord de mer.

La ligne de vie installée sur potelets Unipost a été réceptionnée par APAVE N°18.0516/A.



Conforme à EN795:2012
CEN/TS16415:2013
Fabriqué dans l'Union européenne

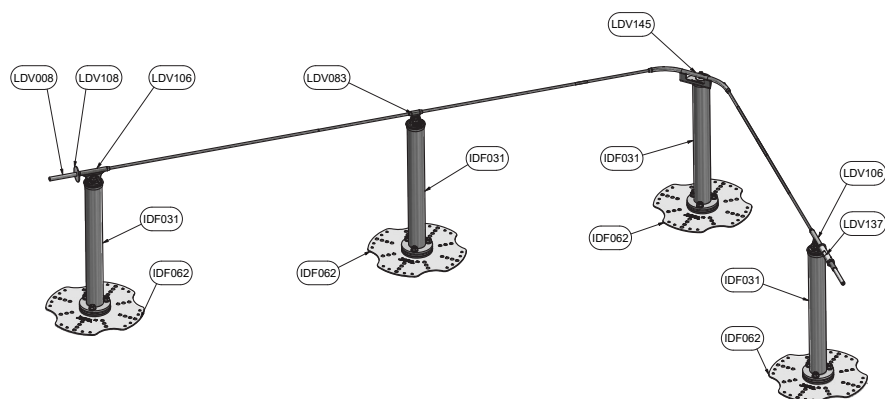


x 4

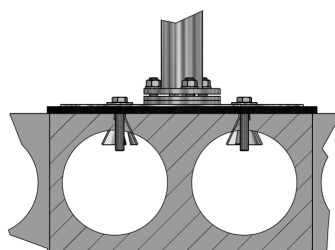
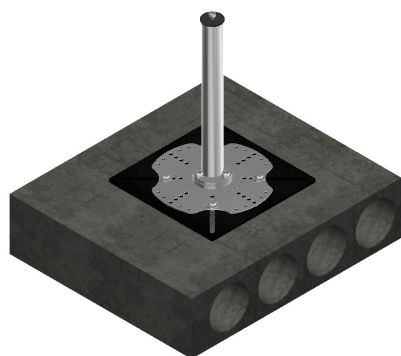


Potelet Unipost avec son interface de fixation





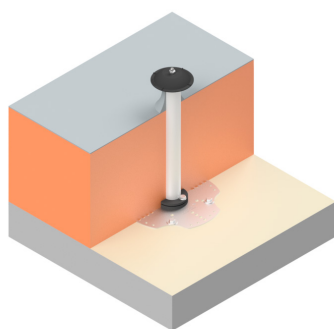
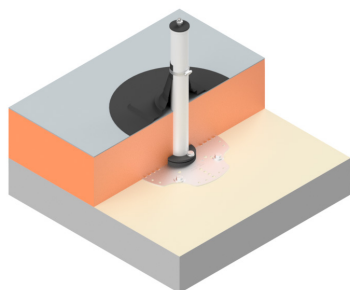
Ligne de vie Securope sur Unipost



Installation sur béton alvéolé

Le potelet Unipost s'installe grâce à 4 chevilles mécaniques ou chimiques M10.

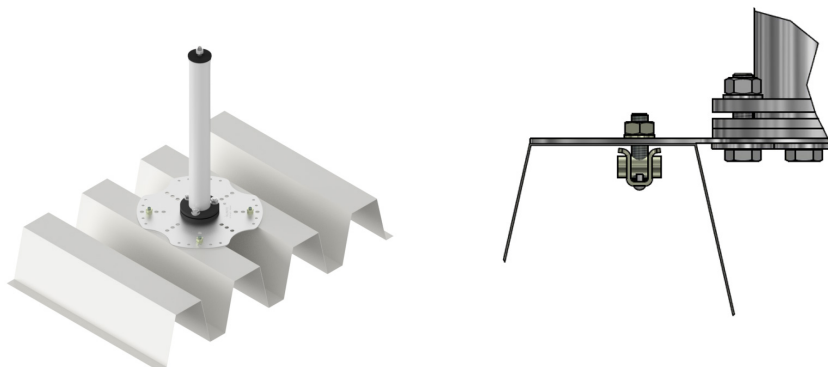
L'étanchéité du potelet Unipost est réalisée par remontée de l'étanchéité bitumineuse le long du tube ou par un solin.



Securope sur Unipost

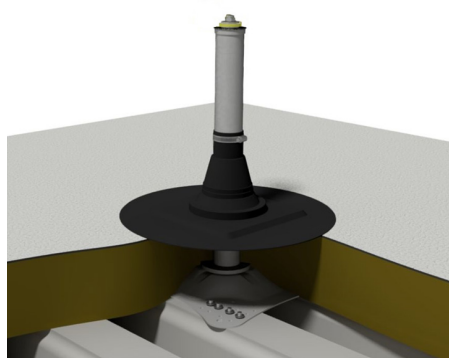
FALLPROTEC

Mars 2020



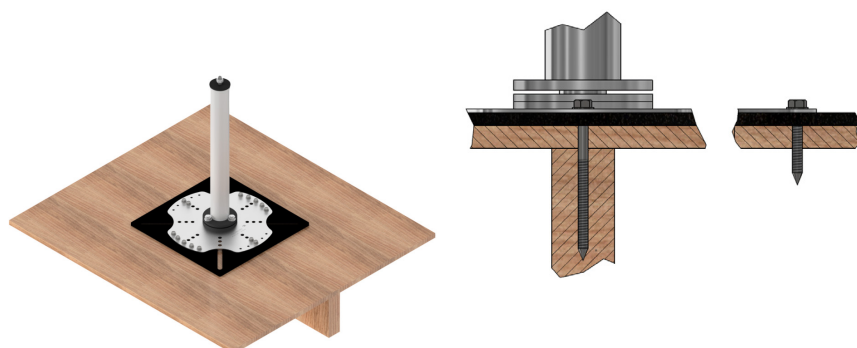
Installation sur bac froid

Les potelets Unipost s'installent sur une toiture bac froid grâce à 16 vis auto-forieuses.



Installation sur bac chaud

Les potelets Unipost s'installent sur une toiture bac chaud une fois la tôle trapézoïdale fixée sur les pannes et avant la pose de l'isolant et de la membrane d'étanchéité.



Installation sur panneau de bois

La fixation du potelet Unipost est assurée par des vis à bois.

Ligne de vie Securope sur potelet Unipost

- IDF031 Unipost 530mm pour courbe ou ancre terminale
- IDF033 Unipost 530mm pour ancre intermédiaire
- IDF056 Unipost 780mm pour courbe ou ancre terminale
- IDF057 Unipost 780mm pour ancre intermédiaire
- IDF034 Interface de fixation pour Unipost intermédiaire sur bac chaud
- IDF035 Interface de fixation pour Unipost final ou de courbe sur bac chaud
- IDF061 Interface de fixation pour Unipost sur bois
- IDF062 Interface de fixation pour Unipost sur béton alvéolé
- IDF017 Tapis isolant sous Unipost
- IDF058 Potelet Unipost 600mm équipé d'une interface de fixation
- IDF059 Potelet Unipost 800mm équipé d'une interface de fixation
- LDV106 Ancre terminale TEVO
- LDV108 Butée
- LDV008 Bague à sertir de 100mm
- LDV222-500 Câble Ø8mm sur touret de 500m
- LDV083 Ancre intermédiaire EVO
- LDV096 Plaque pour courbe
- LDV011 Bague de sertissage de 30mm
- LDV137 Tendeur de ligne