

## Securail Pro auf Träger festgelegt

Securail Pro clamped on beam

Securail Pro bridé sur poutre

Securail Pro anclado a la viga

# FALLPROTEC

Mai 2018

## Beschreibung

Die SecuRail Pro Schiene kann an horizontale und vertikale Träger geklemmt werden. Die Montage in Industriehallen erfolgt seitlich oder Überkopf. Sie wird für die Wartung von Brückenkränen, Maschinen oder Fahrzeuge genutzt.

## Vorteile

- Sehr geringer Durchhang (max 30cm)
- Befestigungsabstand 6m
- Maßgefertigte Lösung für Träger und mögliche Hindernisse (Lüftungsröhre, Sprinkler)
- Bequeme Fortbewegung entlang der ganzen Schiene
- Geringe Krafteinwirkung auf Träger (max 6 kN)
- Bewahrt die strukturelle Integrität des Trägers



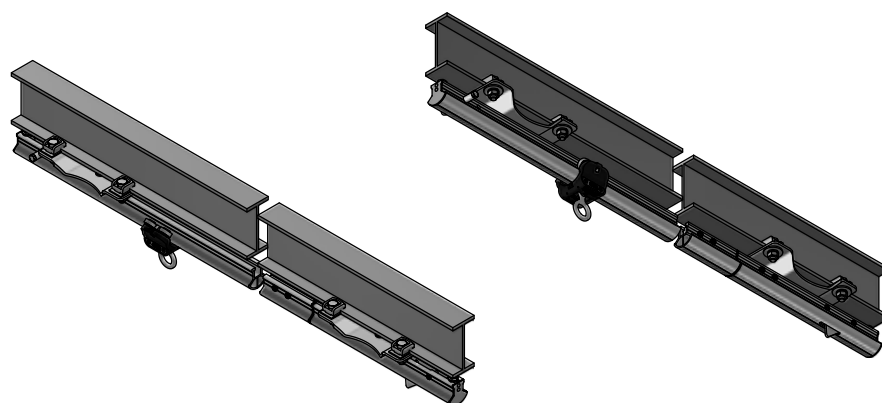
Gemäß EN 795:2012 Typ D  
CEN/TS 16415:2013  
MADE IN EU



x 2

## Technische Spezifikationen

Geliefert mit Montage- und Benutzerhandbuch  
Material: Eloxiertes Aluminium EN AW6060T6 und Edelstahl



## SecuRail Pro geklemmt auf Träger