

Securail Pro auf Trapez- und Wellblech

Securail Pro sur bac acier

Securail Pro on cold deck

Securail Pro sobre chapa metálica ondulada y paneles compuestos

FALLPROTEC

Juni 2018

Beschreibung

Die Securail Pro Schiene eignet sich besonders für Trapez- und Wellblech wenn:

- Solaranlagen installiert sind, da die Halterung der Schiene weniger Platz einnimmt
- Die Dachneigung über 25° beträgt, da sich die Schiene für Arbeitsplatzpositionierung eignet (Befestigungsabstand 3m)

Vorteile

- Keine dauerhafte Verformung
- Geeignet für Umgebung mit geringer Fallhöhe, da maximaler Durchgang von 30cm
- Befestigungsabstand von 6m
- Bequeme Fortbewegung entlang der ganzen Schiene
- Absorbiert temperaturbedingte Ausdehnungen
- Spezial-Schrauben und EPDM-Dichtband gewährleisten Wasserdichtigkeit



Gemäß EN 795:2012 Typ D
CEN/TS 16415:2013
MADE IN EU

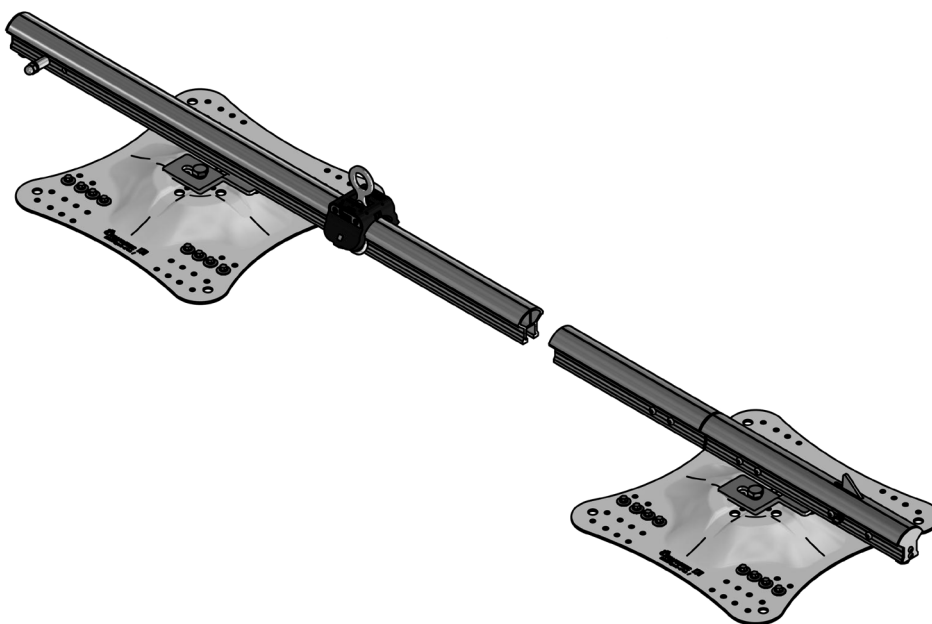


x 2

Technische Spezifikationen

Geliefert mit Montage- und Benutzerhandbuch

Material: Eloxiertes Aluminium EN AW6060T6, Stahl und Dichtband



SecuRail Pro auf Trapez- und Wellblech