

SafeLadder Attikaüberstieg

SafeLadder platform over parapet
SafeLadder pour passage d'acrotère
SafeLadder plataforma de acceso sobre peto

Code N° SAL001-SAL005 /SAL026

FALLPROTEC

April 2018

Beschreibung

Der Attikaüberstieg ermöglicht einen sicheren Dachzugang.

Vorteile

- Einfache Handhabung
- Integrierte Fallschutzschiene
- Robuste und stabile Leiter
- Einfacher Übergang
- Übt keinen Druck auf die Attika aus
- Maßanfertigung möglich

Technische Spezifikationen

Geliefert mit Montage- und Benutzerhandbuch
Material: Eloxiertes Aluminium EN AW6060T6

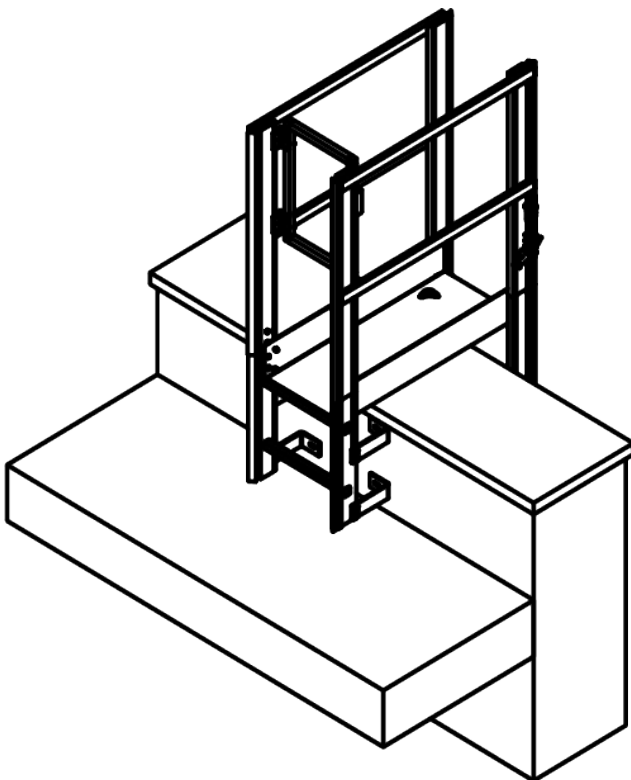


Gemäß EN 353-1:2002
MADE IN EU

apave



x 1



SafeLadder
Attikaüberstieg