

# Ligne de vie SecuRope bridée sur poutres ou colonnes

**FALLPROTEC**

Décembre 2019

## Description

La ligne de vie SecuRope NEO peut être fixée aux poutres via un système de bridage par crapauds ou contre-plaques et boulons. L'utilisation de ce système permet une fixation solide de la ligne de vie sans perçage de la structure d'accueil.



Conforme à EN795:2012  
Type C et CEN/TS 16415:2013  
Fabriquée dans l'U.E.



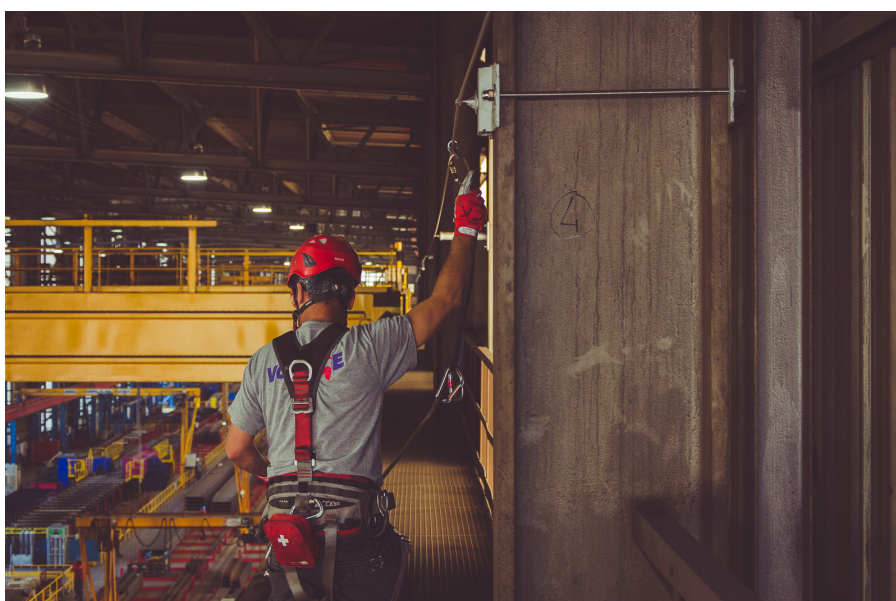
x 4

## Avantages

- Utilisation intuitive
- Solution sur-mesure adaptée aux poutres du projet et aux obstacles éventuels
- Circulation aisée du coulisseau le long de la ligne de vie
- Protège la structure d'accueil
- Faible déflexion du câble en configuration overhead
- Composants indéformables
- Matériel robuste et durable

## Spécifications techniques

Livré avec manuel d'installation et notice d'utilisation  
Matériel : Acier inoxydable SS316 & SS03  
Distance interancrage max 12m  
Charge applicable au support max 12KN

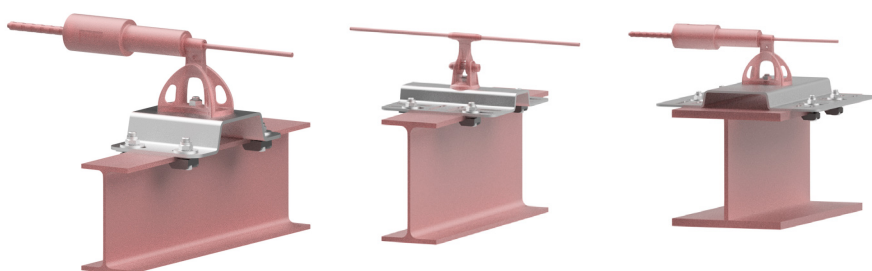


## Ligne de vie bridée sur poutre

# Ligne de vie SecuRope bridée sur poutres ou colonnes

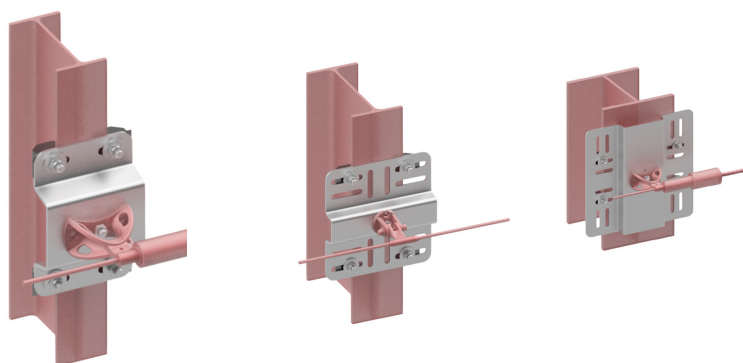
# FALLPROTEC

Décembre 2019



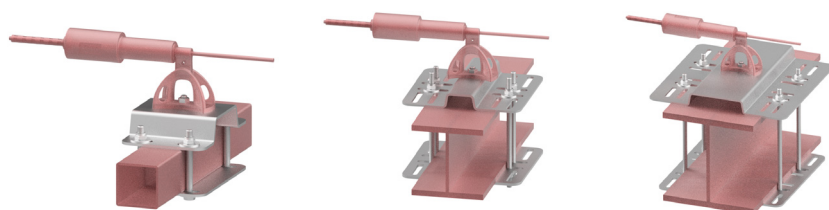
## **IDF050 - 100 / 200 / 300**

Support crapauté sur poutre horizontale, la largeur de l'aile est comprise entre 50 et 100, 100 et 200 ou 200 et 300mm.



## **IDF051 - 100 / 200 / 300**

Support crapauté sur poutre verticale, la largeur de l'aile est comprise entre 50 et 100, 100 et 200 ou 200 et 300mm.



## **IDF055 - 100 / 200 / 300**

Support et contre-plaque boulonnés sur poutre verticale, la largeur de l'aile est comprise entre 50 et 100, 100 et 200 ou 200 et 300mm.