

## Point d'ancrage jaune sur toiture joints debout

Yellow anchor point on standing seam roof  
Punto de anclaje amarillo sobre cubierta de junta alzada  
Gelber Anschlagpunkt auf Stehfalzdach

Code N° LDV029 / LDV021/ LDV020 / LDV014 / LDV024

**FALLPROTEC**

Septembre 2017

## Description

Le point d'ancrage rotatif est associé à un ensemble pour fixation joint debout afin de sécuriser des zones spécifiques contre le risque de chute.



Conforme à EN795: 2012 Type A  
CEN/TS16415:2013  
Fabriqué dans l'Union européenne

## Avantages

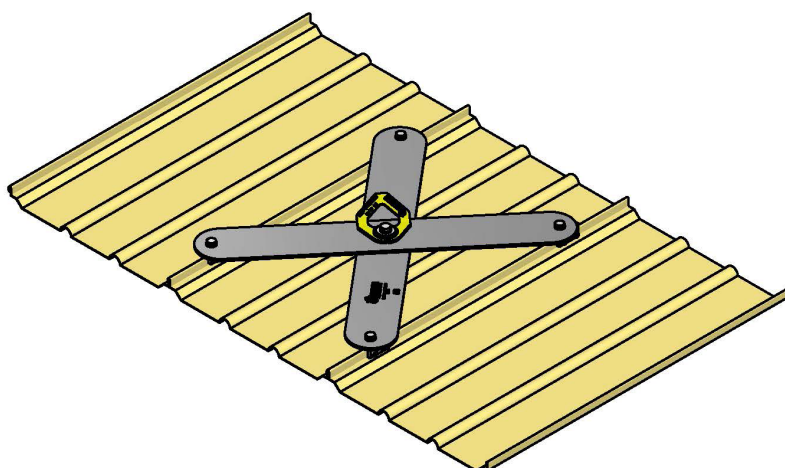
- Les pinces de l'ensemble de fixation absorbent la dilatation et la contraction
- Large gamme de fixations disponibles pour tout type de toiture joints debout
- Adaptée à chaque configuration (horizontal, incliné, vertical)
- Haute résistance à l'arrachement
- Point d'ancrage rotatif donnant de l'aisance aux mouvements de l'utilisateur
- Point d'ancrage haute visibilité



## Caractéristiques techniques

Livré avec manuel d'installation et notice d'utilisation

Matériel: acier inoxydable AISI304



## Code N°

LDV029 / LDV021 /  
LDV020 / LDV014 /  
LDV024