

## Punto de anclaje amarillo sobre cubierta de junta alzada

Yellow anchor point on standing seam roof  
Point d'ancrage jaune sur toiture joints debout  
Gelber Anschlagpunkt auf Stehfalzdach

Código N° LDV029 / LDV021 / LDV020 / LDV014 / LDV024

**FALLPROTEC**

Septiembre 2017

## Descripción

El punto de anclaje rotativo se asocia a una interfaz de fijación sobre cubierta de junta alzada par asegurar las zonas específicas con riesgo de caída.

## Ventajas

- Las pinzas de fijación absorben las dilataciones y las contracciones de la cubierta
- Hay una gran variedad de fijaciones disponibles para todo tipo de cubiertas de junta alzada La
- Adaptado a cada configuración (horizontal, inclinado, vertical)
- Alta resistencia al desgarro
- Anclaje giratorio para facilitar el movimiento al usuario
- Punto de anclaje de alta visibilidad

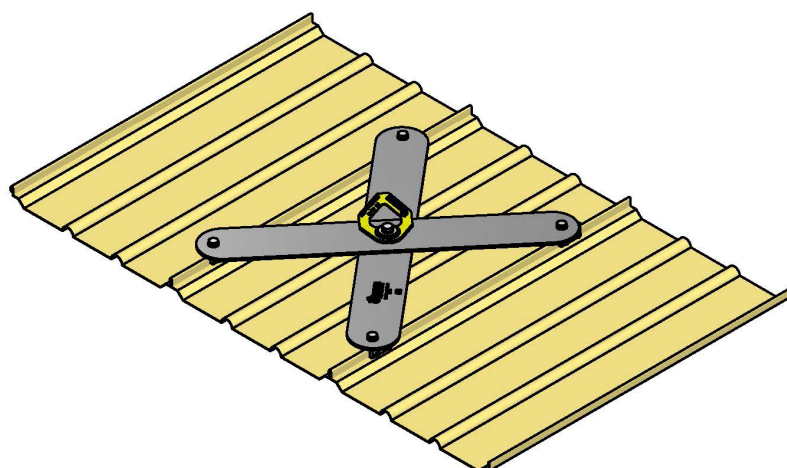
## Características técnicas

Suministrado con el manual de instalación  
Material: acero inoxidable AISI304



Conforme a EN795: 2012 Tipo A  
CEN/TS16415:2013  
Fabricado en la UE

apave



## Código N°

LDV029 / LDV021 / LDV020 /  
LDV014 / LDV024