

Línea de vida SecuRope en configuración overhead
 SecuRope lifeline in an overhead configuration
 Securope Seilsicherungssystem in Überkopfkfiguration
 Ligne de vie Securope en configuration "overhead"

Código N°LDV002 / LDV003 / LDV008 / LDV005 / LDV043 / LDV060 / LDV133 / LDV137

FALLPROTEC

Febrero 2018

Descripción

La línea de vida SecuRope NEO se puede utilizar en el techo o entre paredes en la posición "oerhead" o debajo de la superficie. Esta configuración a menudo se elige para instalaciones industriales.



Conforme a EN795:2012
 Tipo C y CEN/TS16415:2013
 Fabricado en UE



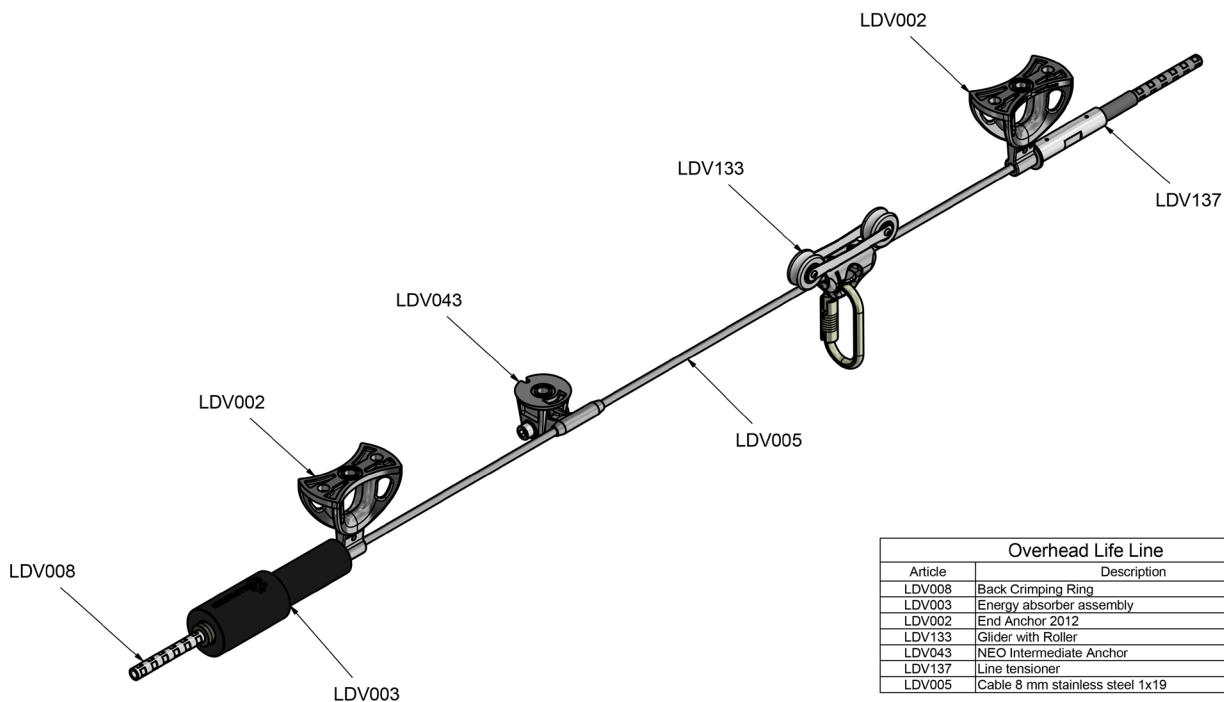
x 4

Ventajas

- Fácil utilización
- Circulación fluida (material de baja fricción)
- Compatible con anticaídas retráctil
- Baja deflexión del cable (máx 70cm)
- Indeformable
- Material de acero inoxidable robusto y duradero
- Solución rápida de instalar
- Certificado ATEX disponible

Características técnicas

Suministrado con manual de instalación y uso
 Material: Acero inoxidable SS316
 Distancia máxima entre anclajes: 12m



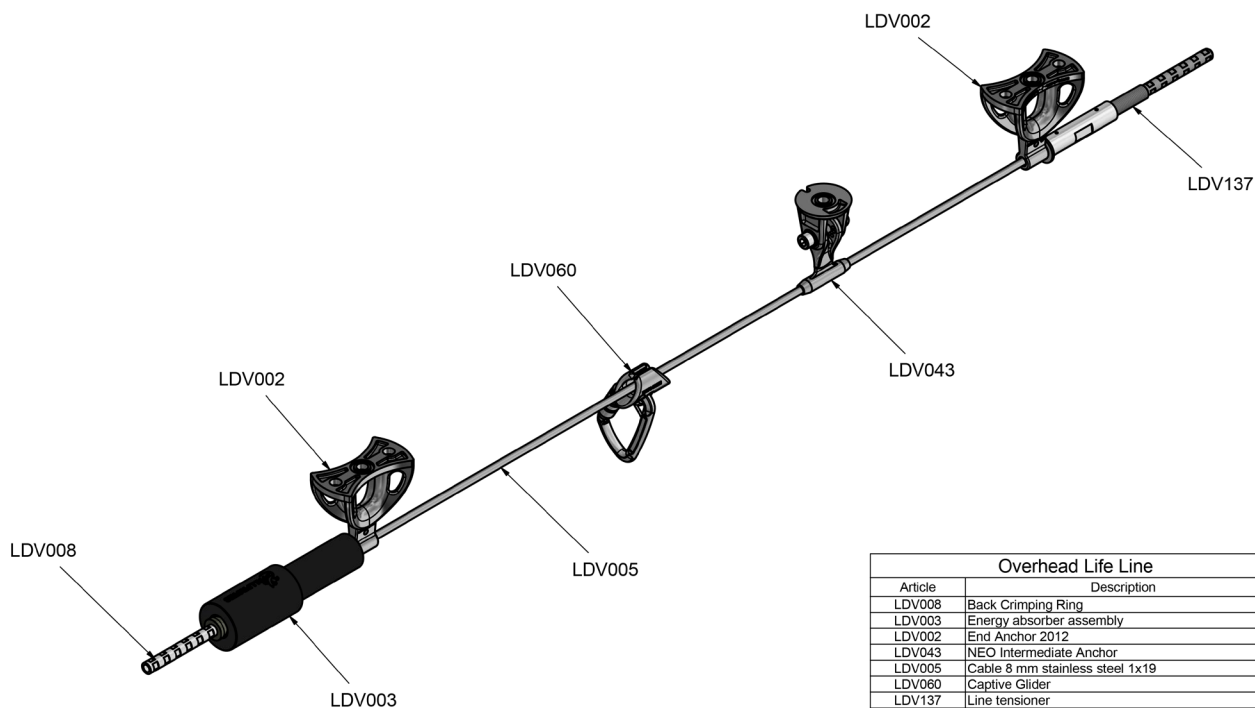
Overhead Life Line	
Article	Description
LDV008	Back Crimping Ring
LDV003	Energy absorber assembly
LDV002	End Anchor 2012
LDV133	Glider with Roller
LDV043	NEO Intermediate Anchor
LDV137	Line tensioner
LDV005	Cable 8 mm stainless steel 1x19

Línea de vida SecuRope en configuración overhead
 SecuRope lifeline in an overhead configuration
 Securope Seilsicherungssystem in Überkopfkongfiguration
 Ligne de vie Securope en configuration "overhead"

FALLPROTEC

Código N°LDV002 / LDV003 / LDV008 / LDV005 / LDV043 / LDV060 / LDV133 / LDV137

Febrero 2018



Overhead Life Line	
Article	Description
LDV008	Back Crimping Ring
LDV003	Energy absorber assembly
LDV002	End Anchor 2012
LDV043	NEO Intermediate Anchor
LDV005	Cable 8 mm stainless steel 1x19
LDV060	Captive Glider
LDV137	Line tensioner

LDV133 Carro instalado con los anclajes intermedios NEO y la interfaz de fijación que permite un espacio suficiente con respecto al techo para permitir el paso del carro. Debe usarse con un dispositivo de detención de caída retráctil o cabo.

