

## Produktsortiment SafeAccess-Konsole

Range of SafeAccess brackets

Gamme de supports pour SafeAccess

Gama de soportes para SafeAccess

Code N° MHS014 / 038 / 028 / 025 / 061

**FALLPROTEC**

März 2019

## Beschreibung

Fallprotec hat eine breite Auswahl an Konsolen zur Befestigung der Monorail-Schiene SafeAccess entwickelt.



Gemäß EN1808:2015  
MADE IN EU



## Vorteile

- Standard- oder maßgefertigte Konsolen für jeden Bedarf
- Beständiges Material
- Variante für Boden-, Wand- oder Deckenauslegungen

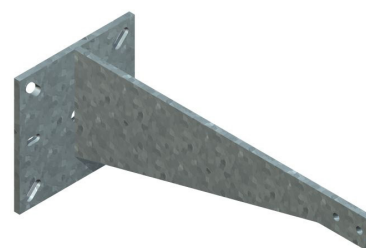
## Technische Spezifikationen

Wird mit Montagehandbuch geliefert

Material: feuerverzinkter Stahl, pulverbeschichteter Stahl oder Edelstahl

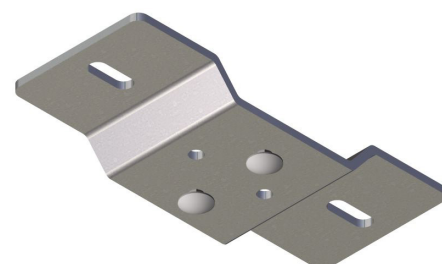
### Code N° MHS014

Konsole für Wandbefestigungen 600mm



### Code N° MHS038

Konsole für Deckenbefestigung



---

## Produktsortiment SafeAccess-Konsole

Range of SafeAccess brackets

Gamme de supports pour SafeAccess

Gama de soportes para SafeAccess

Code N° MHS014 / 038 / 028 / 025 / 061

---

---

**FALLPROTEC**

---

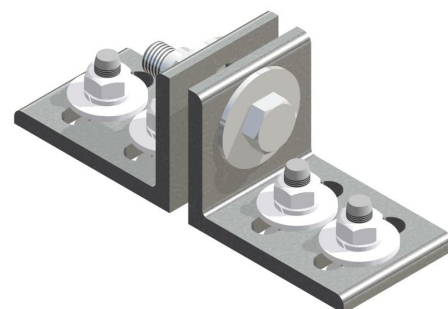
März 2019

---

## Code N° MHS061

Zwei Befestigungswinkel

---



## Code N° MHS028

Konsole für Dachbefestigung

---



## Code N° MHS025

Innere Seite der Attika

---

