

FALLPROTEC

Height Safety Products

+352 26 55 09 30 | www.fallprotec.com

FALLPROTEC
POUR LES STADES





📍 Stade Al Janoub, Qatar

ACCES EN HAUTEUR SUR STADES

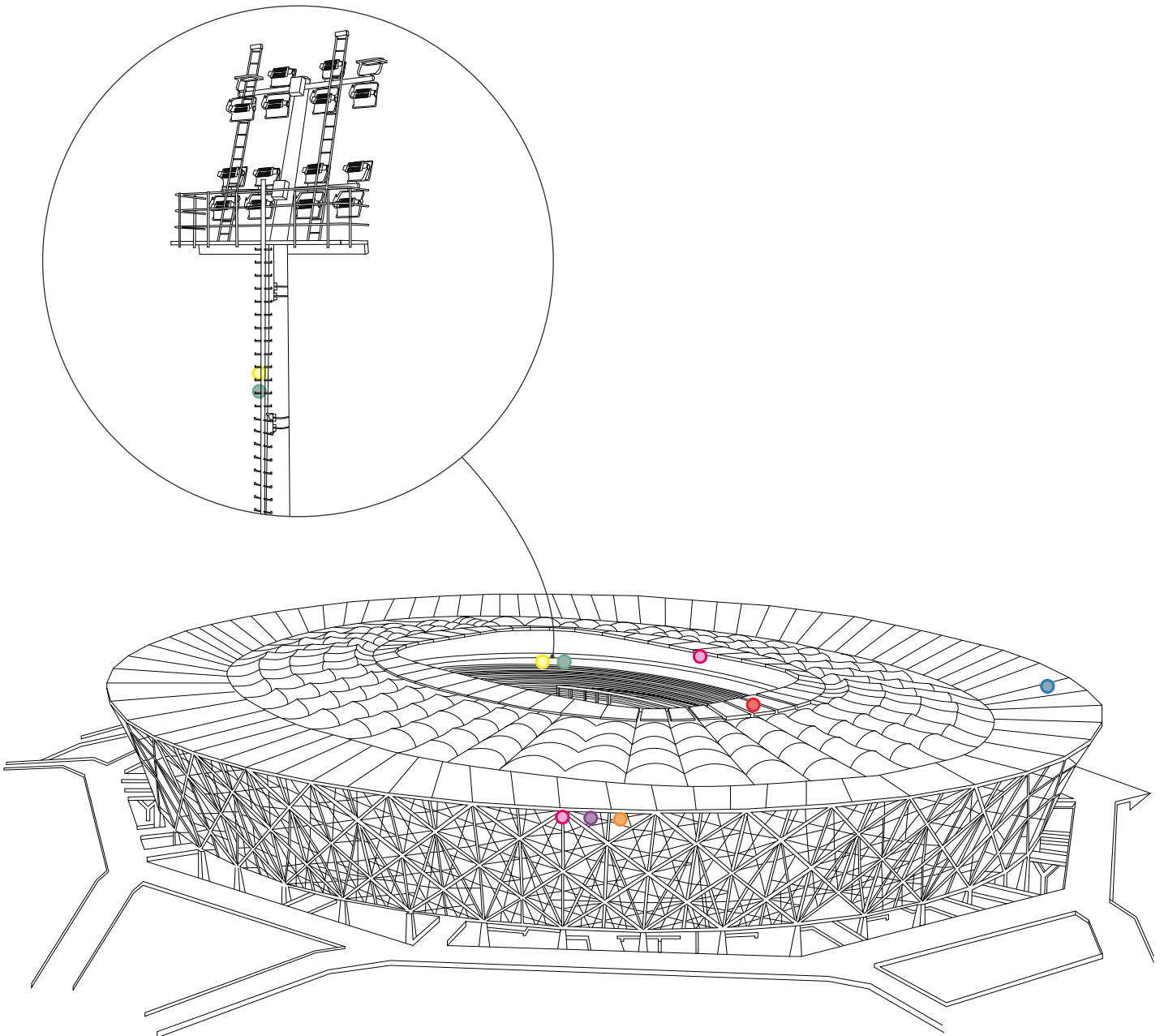
EN795:2012 Type C
CEN/TS 16415:2013 ASSP/ANSI
Z359.6 CSA259.16

Comme toutes les infrastructures destinées à accueillir du public, les stades sont attentifs à la sécurité de leurs visiteurs. Pour cela, ils ont besoin d'une maintenance régulière qui s'effectue en hauteur : mâts d'éclairage, toit, systèmes audio, structure même du stade... Les chutes de hauteur représentent donc un risque considérable lors de l'exécution de ces tâches.

Source:
<https://fr.uefa.com/>
<https://resources.fifa.com/>

S'il n'existe pas de protection collective permettant d'éliminer le risque de chute, les travailleurs doivent être munis et formés à l'utilisation d'équipements de protection contre les chutes appropriés, tels que des lignes de vie et des EPI. De même, un sauvetage approprié et rapide doit être assuré pour éviter un traumatisme de suspension.

- **SecuRope sur joints debout (p.5)**
- **SecuRail Pro Horizontal (p.6)**
- **MastLadder (p.7)**
- **SafeLadder Pro (p.8)**
- **SecuRail Pro pour cordistes (p.11)**
- **Rail SafeAccess C (p.12)**
- **RopeClimber (p.13)**

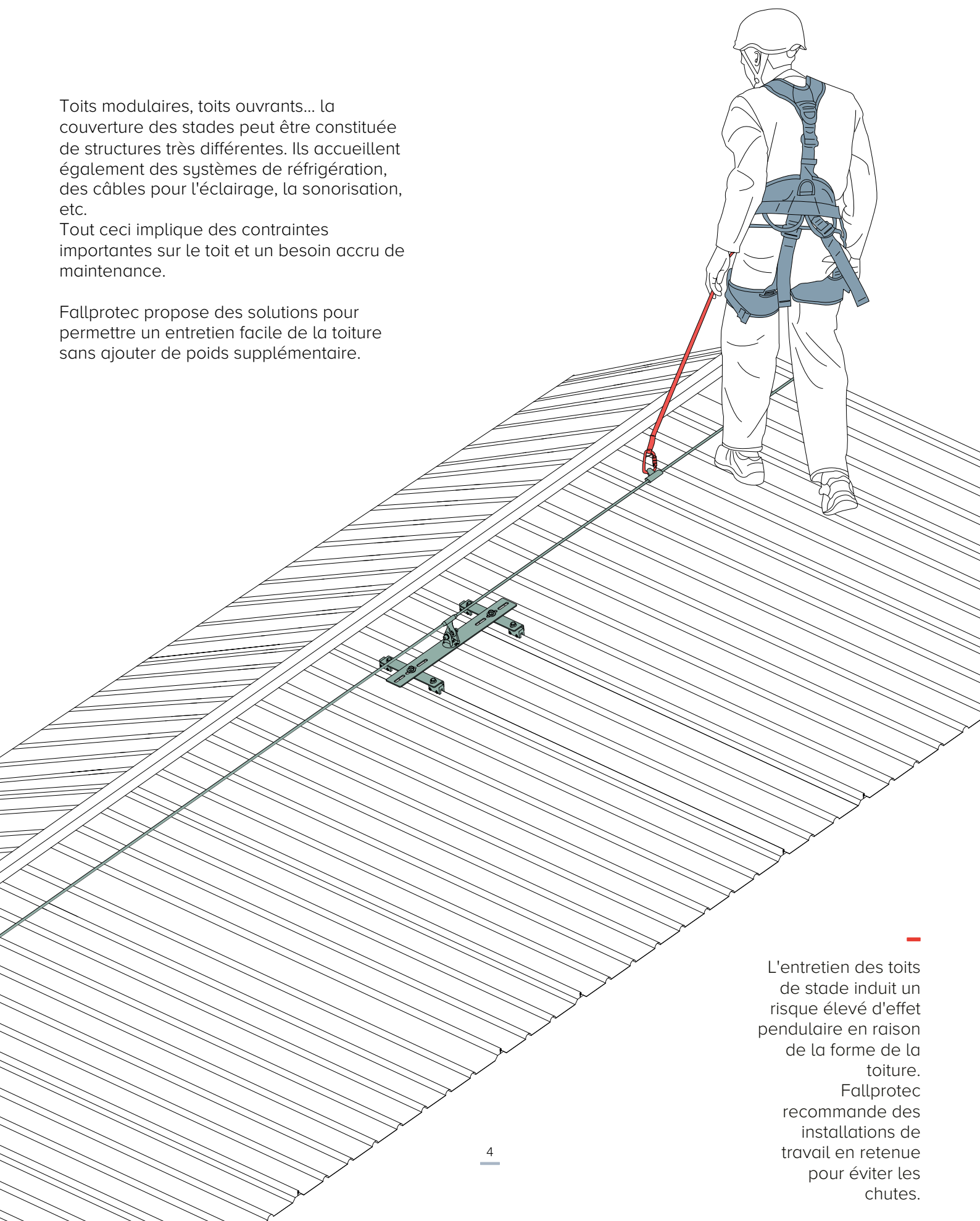


Maintenance de toitures

Toits modulaires, toits ouvrants... la couverture des stades peut être constituée de structures très différentes. Ils accueillent également des systèmes de réfrigération, des câbles pour l'éclairage, la sonorisation, etc.

Tout ceci implique des contraintes importantes sur le toit et un besoin accru de maintenance.

Fallprotec propose des solutions pour permettre un entretien facile de la toiture sans ajouter de poids supplémentaire.



L'entretien des toits de stade induit un risque élevé d'effet pendulaire en raison de la forme de la toiture.

Fallprotec recommande des installations de travail en retenue pour éviter les chutes.


Ligne de vie SecuRope sur toiture joints debout

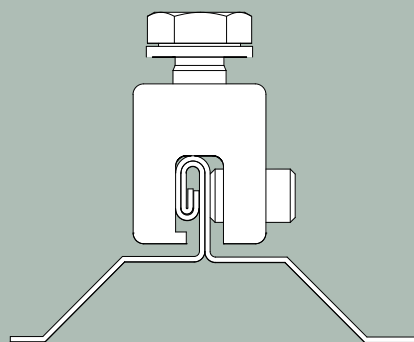
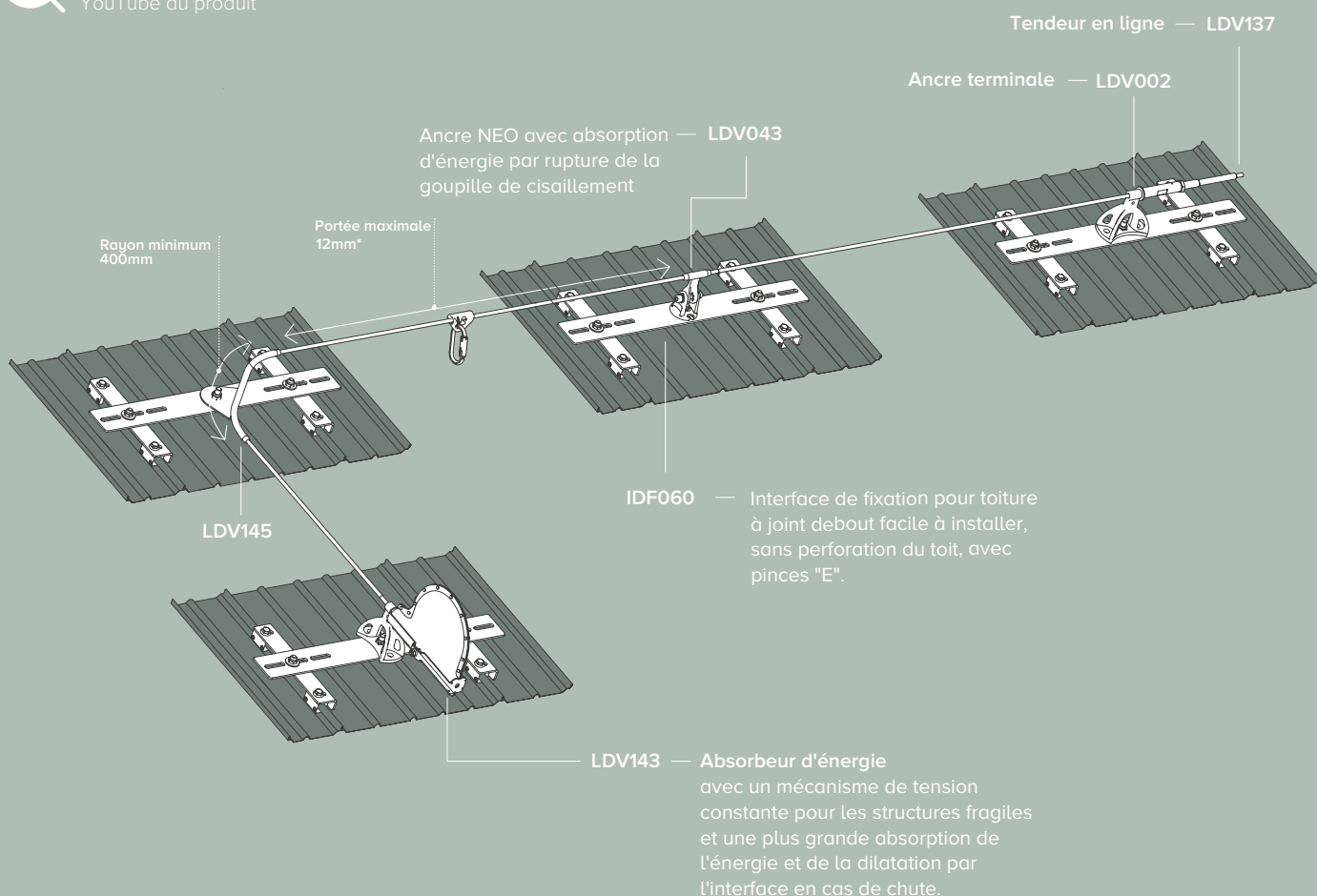
Ligne de vie SecuRope sur toiture à joints debout avec coulisseau LDV043. Les pattes de fixation de la ligne de vie absorbent la dilatation et la contraction de la toiture. La ligne de vie est installée sur le toit du stade pour protéger les opérateurs sur des surfaces inclinées et glissantes.

EN795:2012 Type C CEN/TS16415:2013

 x 4
(2 max. interancres)



 Cliquez ici pour suivre la playlist YouTube du produit



Le support IDF060 assure une fixation correcte sur le joint debout et la répartition de la charge.

Fallprotec fournit différents types de pinces pour correspondre à chaque toiture à joints debout :

IDF042 S5-E pince pour joint debout avec **double plis**
IDF045 S5-Z pince pour joint debout **en forme de bulbe**
IDF043 S5-S pince pour joint debout avec **double plis**
IDF041 Copper S5-B pince pour joint debout avec **double plis**

SecuRail Pro

Ligne de vie SecuRail Pro au sol ou au mur, configuration avec un chariot GRANVIA RHF511. Fabriqué en aluminium haute résistance, le rail peut être facilement utilisé dans des environnements soumis aux intempéries (pluie, neige, chaleur...).

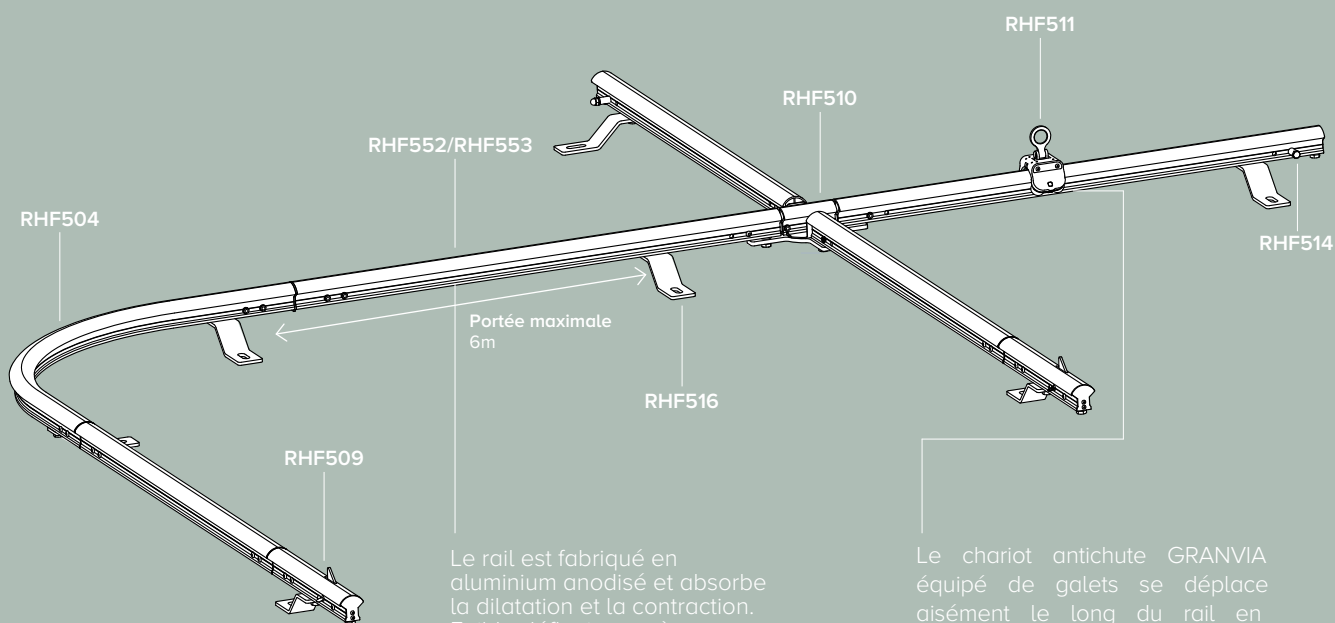
EN795:2012 Type D | CEN/TS16415:2013



x 2

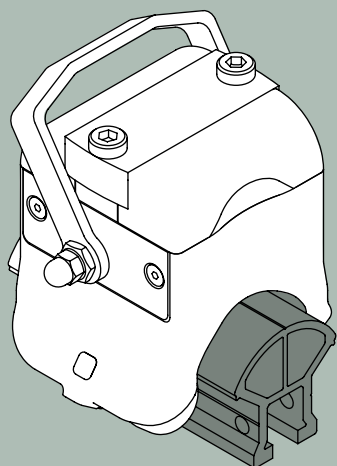


Cliquez ici pour suivre la playlist YouTube du produit



Le rail est fabriqué en aluminium anodisé et absorbe la dilatation et la contraction. Faible déflexion après activation.

Le chariot antichute GRANVIA équipé de galets se déplace aisément le long du rail en suivant les mouvements de l'utilisateur. Des griffes anti-déraillement montées entre les galets le maintiennent sur le rail. Le même chariot est utilisable pour une configuration au sol, au mur ou au plafond.



Chariot à survitesse

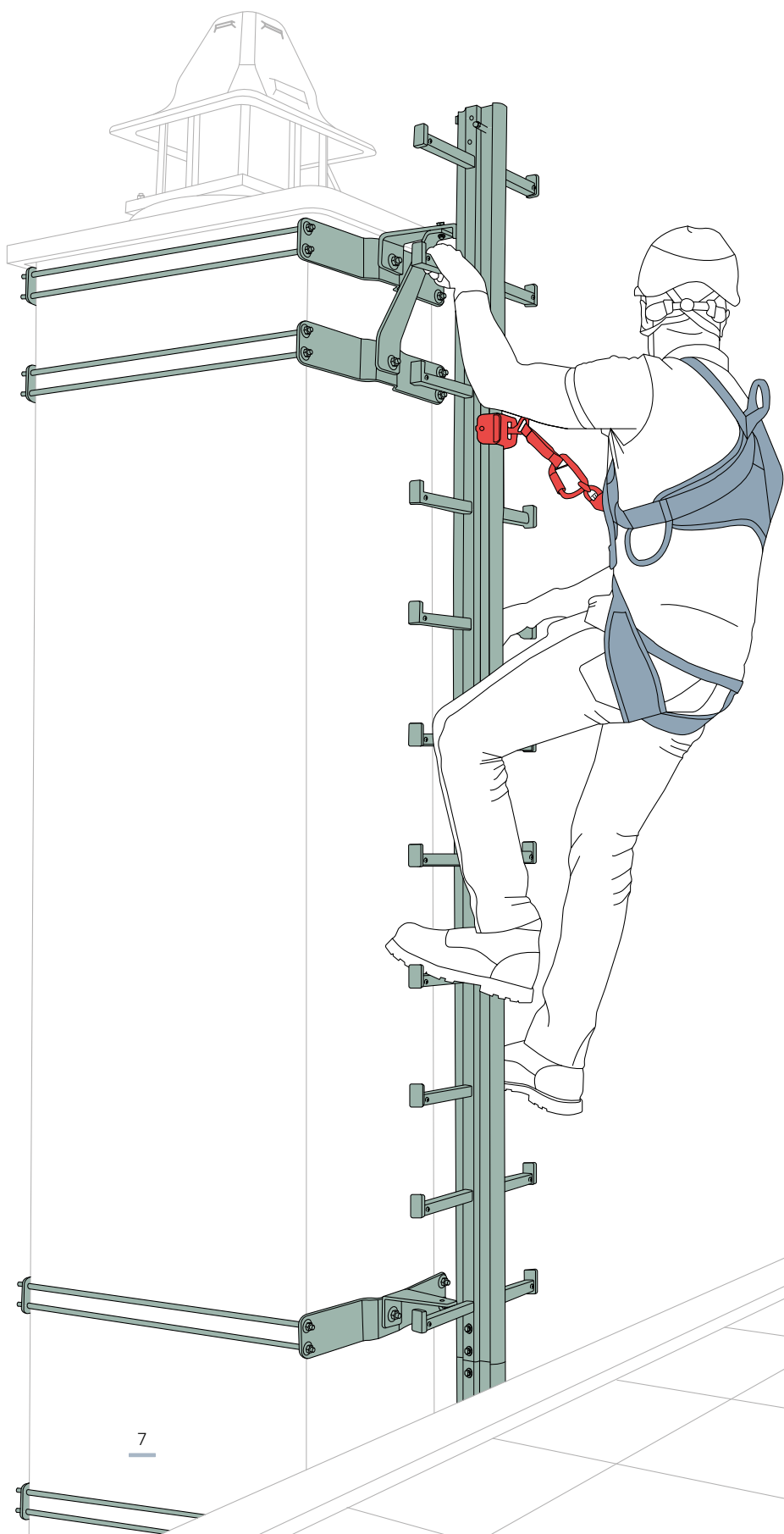
Le nouveau chariot multidirectionnel fonctionne aussi bien pour les lignes de vie inclinées que pour les lignes de vie horizontales. Il permet de parcourir des lignes de vie horizontales avec des sections inclinées en une seule fois, sans déconnexion de l'utilisateur. Equipé d'un amortisseur, l'installation est facile, directement sur le rail.

Maintenance de mâts d'éclairage

La lumière est essentielle pour les compétitions qui se déroulent le soir ou en hiver.

En raison de leur taille, leur entretien peut rapidement devenir coûteux si le propriétaire doit louer des machines à chaque fois.

Fallprotec propose des solutions élégantes, discrètes et sécurisées pour un accès facile aux poteaux d'éclairage dans les stades.



—
Les stades
présentent un
risque élevé de
chute car les
poteaux sont
particulièrement
hauts.

MastLadder

La MastLadder consiste en un Securail Pro équipé d'échelons fixes sertis dans le rail. L'échelle est livrée en longueur 2,8m. Elle s'installe sur tout type de bâtiment pour l'accès en hauteur et se fixe à la structure grâce à des boulons M10. Ce type d'échelle est particulièrement bien adapté aux applications où des solutions discrètes sont requises, comme les pylônes.



Cliquez ici pour suivre la playlist YouTube du produit

EN353-1:2018

ANSI A14.3 et OSHA1910.29 Subpart D



x 1



Aluminium anodisé EN AW 6060 T66, résistant à l'environnement marin.
Faible poids (4,5kg/m) et faible encombrement.

RHF715

Extension à monter sur la MastLadder afin d'accéder au toit

800mm

RHF700

MastLadder

RHF712

Ancrage intermédiaire pour MastLadder

RHF518

Le chariot GRANVIA4, équipé d'un absorbeur d'énergie, suit les mouvements de l'utilisateur en douceur et bloque automatiquement en cas de chute.

RHF710

Ancrage supérieur pour MastLadder

SafeLadder Pro

Le SafeLadder Pro est une échelle comprenant un rail antichute intégré dans son montant. Facile à installer, elle s'adapte à diverses configurations, espaces confinés, distance de la structure d'accueil, etc.

EN353-1:2018

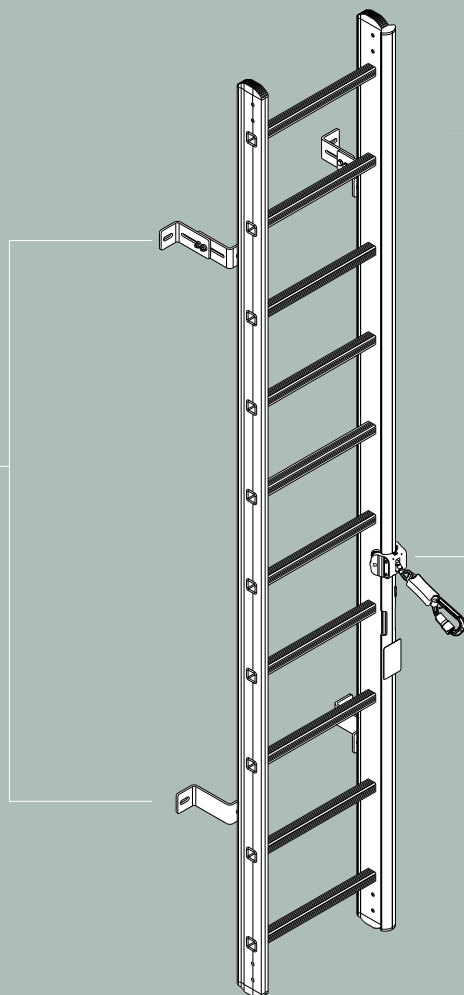
ANSI A14.3 et OSHA1910.29 Subpart D



Cliquez ici pour suivre la playlist YouTube du produit

SAL210-213

Le SafeLadder Pro offre une large gamme d'options de fixation pour chaque type de structure hôte.



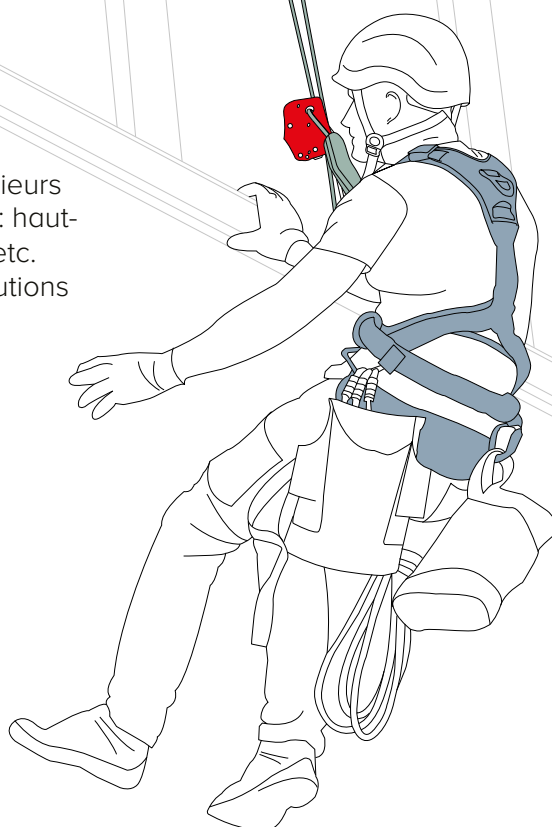
RHF518

Le chariot GRANVIA4, équipé d'un absorbeur d'énergie, suit les mouvements de l'utilisateur en douceur et bloque automatiquement en cas de chute.

Accès en sous-face de plafonds et aux éléments suspendus

La sous-face de la toiture du stade accueille plusieurs éléments nécessaires à son bon fonctionnement : haut-parleurs, pare-soleils extensibles pour le public, etc. Pour y accéder, les opérateurs ont besoin de solutions sécurisées mais aussi légères afin de ne pas compromettre la structure.

— Les sous-faces de toit sont également exposées aux éléments extérieurs. Fallprotec propose des solutions résistant aux conditions climatiques extrêmes afin de garantir les conditions de travail les plus sûres possibles.



Securail Pro pour cordistes

Le Securail Pro est un rail rigide compatible avec les travaux sur corde. Chaque élément du rail résiste à une charge de rupture de 15kN, comme l'exigent les directives d'accès sur corde. Ce profilé compact se fond dans le design, tout en permettant au cordiste d'atteindre n'importe quel point de la sous-face du toit.

EN795:2012 Type D | CEN/TS16412:2013

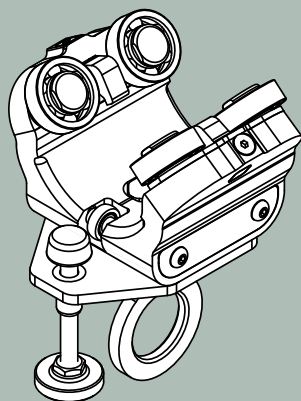
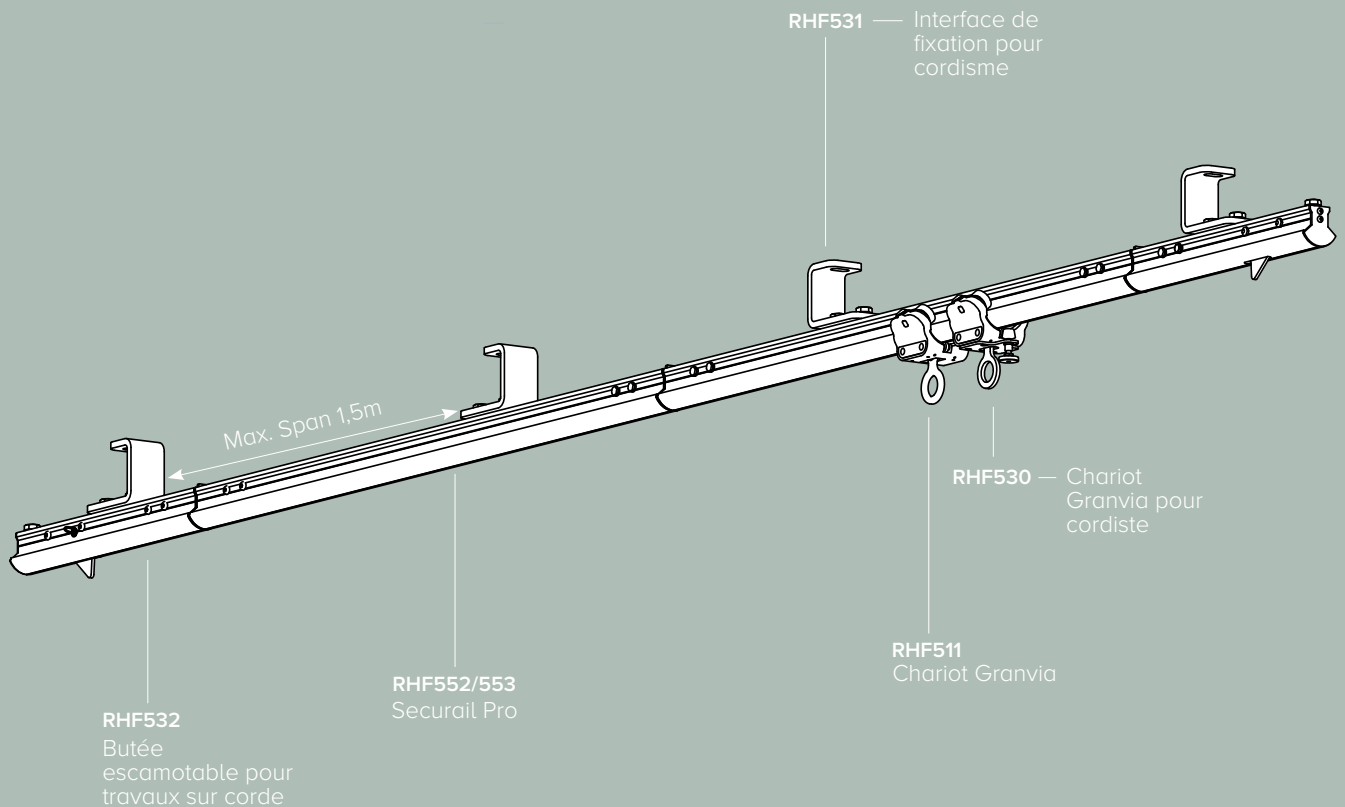


x 2

ALU
6060

gpave

 Cliquez ici pour suivre la playlist YouTube du produit



RHF530
GRANVIA pour cordiste

Les cordistes relient leur corde de suspension principale à ce chariot, qui glisse facilement le long du rail grâce à ses galets en acier inoxydable. Il est équipé d'un frein pour bloquer le chariot et assurer une position de travail stable à l'utilisateur.

SafeAccess C Rail

Le SafeAccess C est un rail rigide compatible avec le treuil RopeClimber. Installé dans le faux plafond, il permet d'accéder en toute sécurité à toute la sous-face du toit tout en prenant peu de place.

EN1808:2015

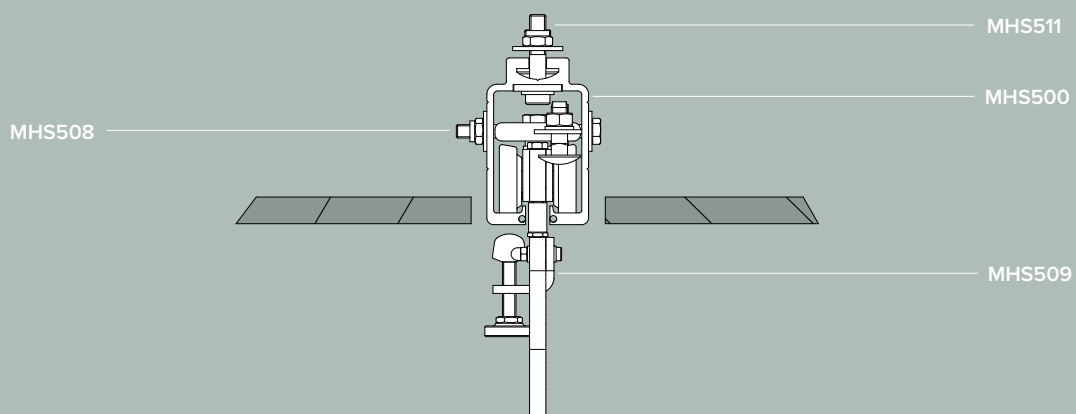
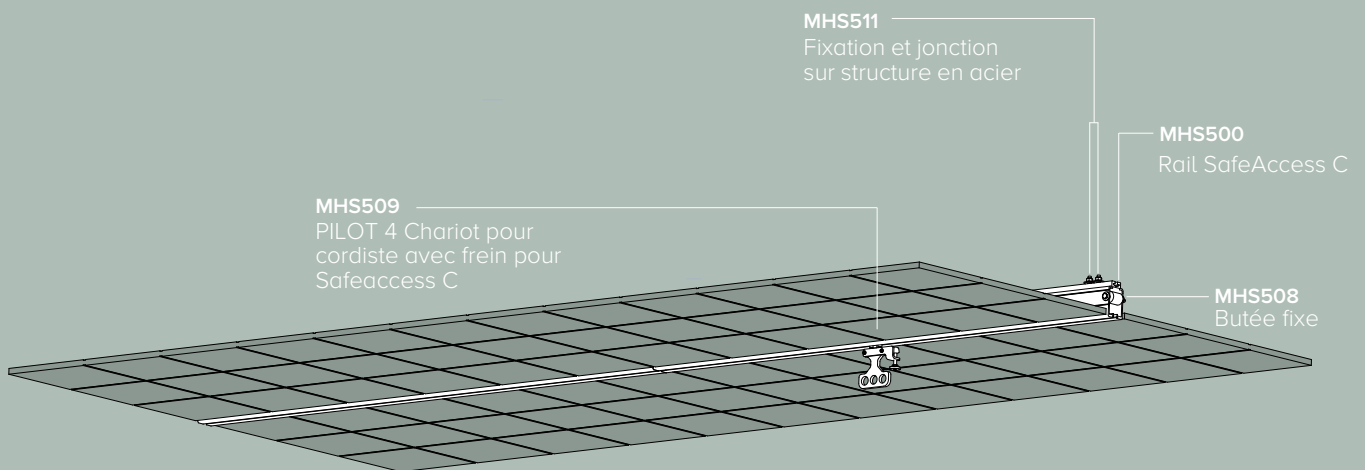


x 2
cordisme
entre fixations

ALU
6060

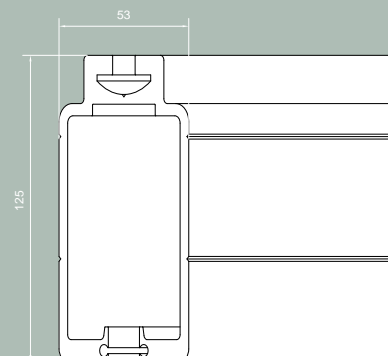
apave

 Cliquez ici pour suivre la playlist YouTube du produit




MHS500

- Le profil SafeAccess C pèse 5,65 kg / mètre.
- Livré en longueurs de 3000 ou 6000mm.
- Finition en usine, anodisé ou thermolaqué dans n'importe quelle couleur RAL selon les exigences du projet.
- Peut être plié à n'importe quel angle (rayon minimum de 800 mm).



RopeClimber

Le RopeClimber est conçu pour soulever une personne afin d'accéder en toute sécurité aux éléments du dessous d'un plafond ou d'une structure et pour l'entretien des façades.

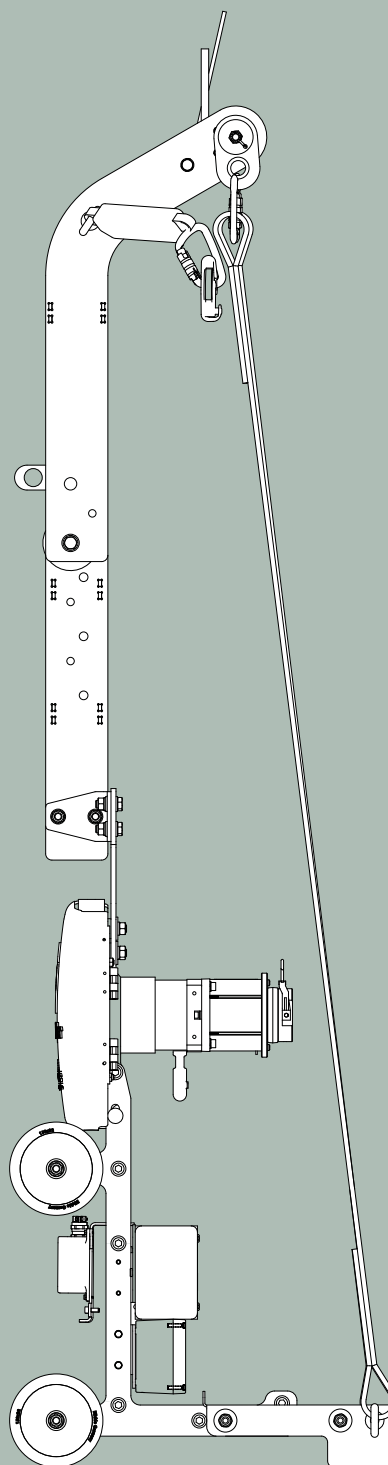
 Cliquez ici pour suivre la playlist YouTube du produit

- Système léger et compact
- Rapide à comprendre et à installer
- Dispositifs de sécurité intégrés
- Alimenté par batterie
- Compatible avec les potences et les rails
- Plusieurs configurations : Backpack, Standing seat...
- Dispositifs de sécurité : dispositif antichute sur la corde secondaire, interrupteur de surcharge et de limite supérieure
- Boutons poussoirs pour commander le boîtier à distance (commande radio) avec arrêt d'urgence
- Ergonomie et facilité d'utilisation, une formation de cordiste n'est pas nécessaire
- LED qui informe sur l'état de l'état de charge de la batterie ainsi que les caractéristiques de sécurité

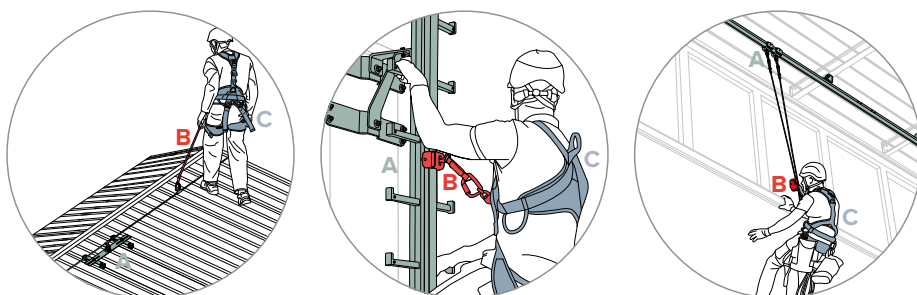
Conforme à la Directive 2006/42/EC
EN1808:2015 / EN60204-1



ALU
6060



Équipement antichute & d'accès



A

Ancrage

Structure pouvant supporter 6kN par utilisateur attaché, comme partie d'un système antichute complet, avec un facteur de sécurité d'au moins deux.

Lignes de vie Fallprotec :

- 1) Ligne de vie à câble SecuRope : Maintenance de toits
- 2) Ligne de vie à rail SecuRail Pro : Maintenance des toits et leur sous-face.
- 3) Ligne de vie à câble SecuRope Vertical : Accès aux mâts d'éclairage.

Tous les systèmes sont adaptés pour un usage intensif dans des environnements industriels complexes. Leurs composants sont fiables et durables.

Supports de fixation :

Le bureau d'études interne de Fallprotec offre des interfaces de fixation sur mesure, adaptées aux différentes tailles de poutres et distances entre elles et le chemin de passage.

B

Connecteurs

EPI Équipement reliant l'opérateur au système et le retenant en cas de chute. Les EPI sont conçus pour limiter l'énergie transmise à l'utilisateur à un maximum de 6KN.

EPI Fallprotec :

Gamme complète de longe rétractable avec boîtier alu et câble en acier galvanisé.

IHWS



EN354/355/362

x 1

KG 3,70

Avec boîtier alu et câble en acier galvanisé

Longe simple et double 2 m

HAR076 | HAR016



EN354/355/362

x 1

KG 0,60 | 0,80

↔ 2m

Équipé d'un absorbeur d'énergie

C

Soutien corporel

Un harnais est un équipement de protection individuelle (EPI) conçu pour retenir une personne en cas de chute lors d'un travail en hauteur.

Notre harnais complet répartit les forces sur les épaules, les cuisses et le bassin.

EPI Fallprotec :

Harnais Prolight

HAR001 / 002 / 003



EN361:2012

x 1

KG 0,930

Tissu résistant et léger.
Confortable pour l'utilisateur.

Casque ergonomique pour travaux en hauteur

HAR087



EN12492

x 1

Les produits Fallprotec installés dans des stades

Cliquez ici pour voir plus d'études de cas dans le monde sur notre site web



POURQUOI CHOISIR FALLPROTEC

- Un référent pour des travaux tout autour du globe
- Certifié par des instituts indépendants selon les normes européennes les plus récentes
- Contrôle qualité : ISO9001:2015. E.C. Qualité de production « Article 11D »
- Assurance responsabilité du fabricant
- Garantie
- Fournisseur unique
- Support personnalisé de l'étape du design à la réalisation



📍 Stade Al Janoub
Al-Wakrah, Qatar



📍 Halle sportive
Namur, Belgique



📍 Stade d'Anthony
Paris, France



FALLPROTEC SA

ZARO 2-4 Rue Gustave Loosé,
8346 Grass
Luxembourg
T: +352 26 55 09 30
F: +352 26 55 09 3055
marketing@fallprotec.com

FALLPROTEC SL

Eduard Calvet i Pintó 4
Pol. Ind. Vallmorena
08339 Vilassar de Dalt
Espagne
T: +34 93 114 22 31
info@fallprotec.es

+352 26 55 09 30
www.fallprotec.com

Suivez-nous

fallprotec |    

FALLPROTEC

Height Safety Products

