

FALLPROTEC

Height Safety Products

+352 26 55 09 30 | www.fallprotec.com

FALLPROTEC

SYSTEME DE LIGNE DE VIE A CÂBLE SECUROPE SUR POTELET





LIGNE DE VIE A CÂBLE SECUROPE POUR ANTICHUTE, RETENUE SUR STRUCTURE RIGIDE

EN795:2012 Type C | CEN/TS16415:2013
ANSI/ASSP Z359.6: 2009
OSHA1910 Subpart D
CSA Z259.16



Pour les structures rigides telles que les poutres en béton ou en acier, le potelet indéformable Fallprotec associé au système le système d'arrêt de chute SecuRope EVO est un choix sûr.

L'utilisateur dispose d'une grande liberté de mouvement et peut atteindre en toute sécurité n'importe quel point de la structure tout en restant connecté lorsqu'il se déplace le long de la ligne de vie et qu'il passe les ancrages intermédiaires.

Les chutes de hauteur sont à l'origine de 35 % des accidents du travail mortels au Royaume-Uni en 2021.* Fallprotec définit une structure rigide comme suit : béton structural ou poutre en acier. Les toitures plates ou inclinées nécessitent des des lignes de vie antichute si elles ne sont pas équipées d'un parapet de 1100 (43,30") mm de haut ou de garde-corps.

Les toits nécessitent l'entretien des panneaux solaires, des systèmes de ventilation et d'autres équipements, les opérateurs doivent accéder au toit en toute sécurité. La ligne de vie Securope EVO, associée aux EPI appropriés, permet à l'opérateur d'atteindre tout endroit de la toiture en toute sécurité.

Liens:

<https://www.hse.gov.uk/statistics/fatals.htm>*

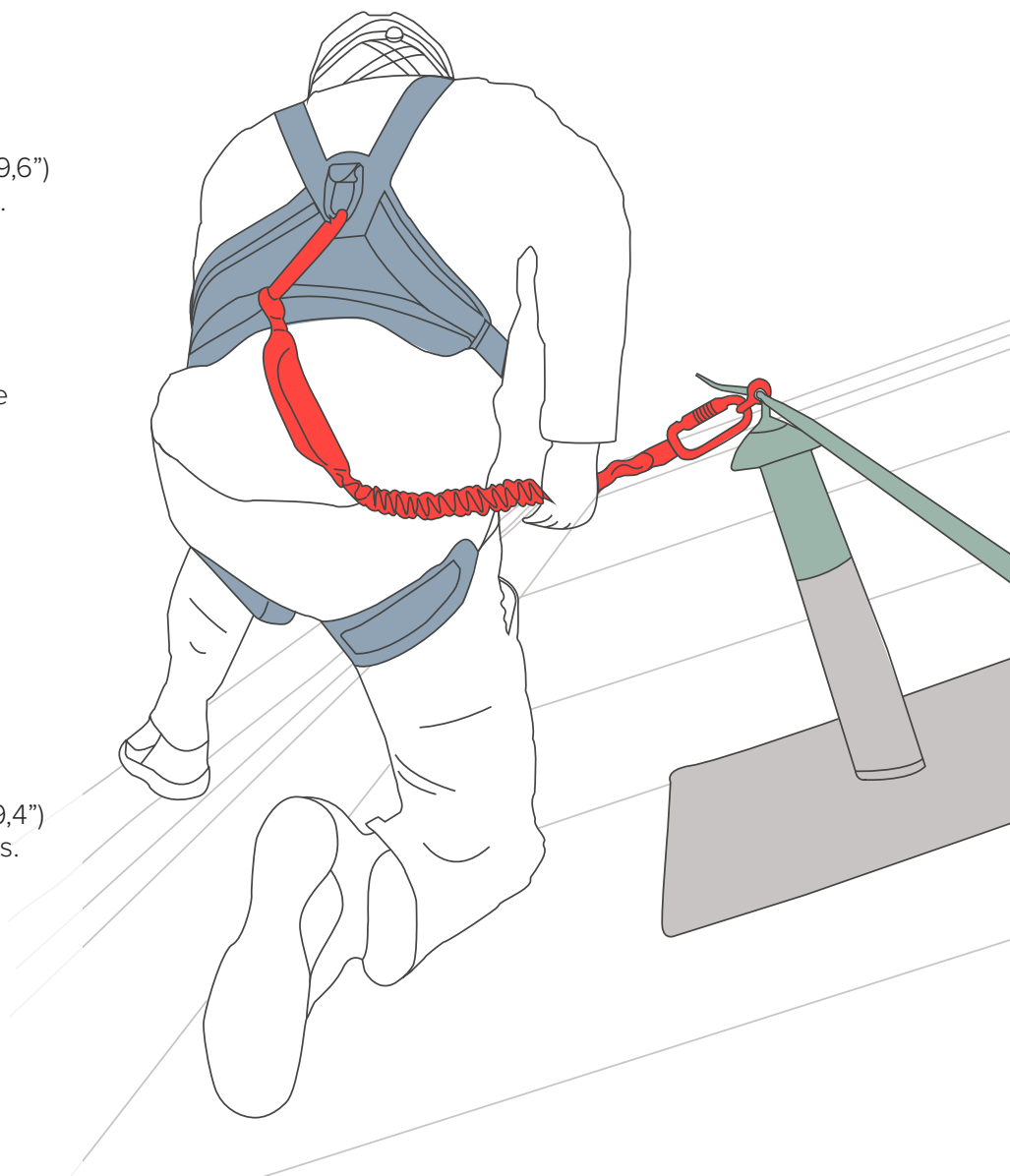
E.U. statistics: <https://bit.ly/3GwbVhs>

USA Statistics: <https://bit.ly/3siZPmM>

Un système à câble fixé sur potelets rigides

Le système de ligne de vie à câble Securope sur potelet a été testé et certifié conformément aux normes européennes.

- Jusqu'à 2 utilisateurs
- Potelets indéformables
- Déplacement libre
- Acier galvanisé de 500 mm (19,6") ou 750 mm de hauteur (29,5").
- Fourni avec les systèmes d'étanchement standard garantissant l'intégrité de la membrane d'étanchéité.
- Acier inoxydable sur demande et possibilité de solutions sur mesure avec le département d'ingénierie de Fallprotec.
- Sur demande, options de fixations sur mesure.
- Compatible avec Securope EVO, Securope 2012, Securail et Securail Pro.
- Ancrages intermédiaires surpassables.
- Une distance de 12 mètres (39,4") maximum entre deux ancrages.



Applications :



Habitations



Industrie



Structures
verticales



Antichute



Retenue



Cordiste

Système SecuRope EVO antichute sur potelets

La ligne de vie Securope EVO sur potelet permet à l'utilisateur de rester connecté en permanence lors de ses déplacements le long de la ligne de vie en passant les ancrages intermédiaires, la ligne de vie et en passant les ancrages intermédiaires. Il garde sa liberté de mouvement et atteint en toute sécurité n'importe quel point de la structure.

La ligne de vie Securope sur potelets rigides peut être fixée sur des structures en béton ou des poutres structurelles. Grâce à sa conception robuste, le système est indéformable en cas de chute.

EN795:2012 Type C | CEN/TS16415:2013

ASSP/ASSE Z359.6 : 2009

OSHA 1910 Subpart D

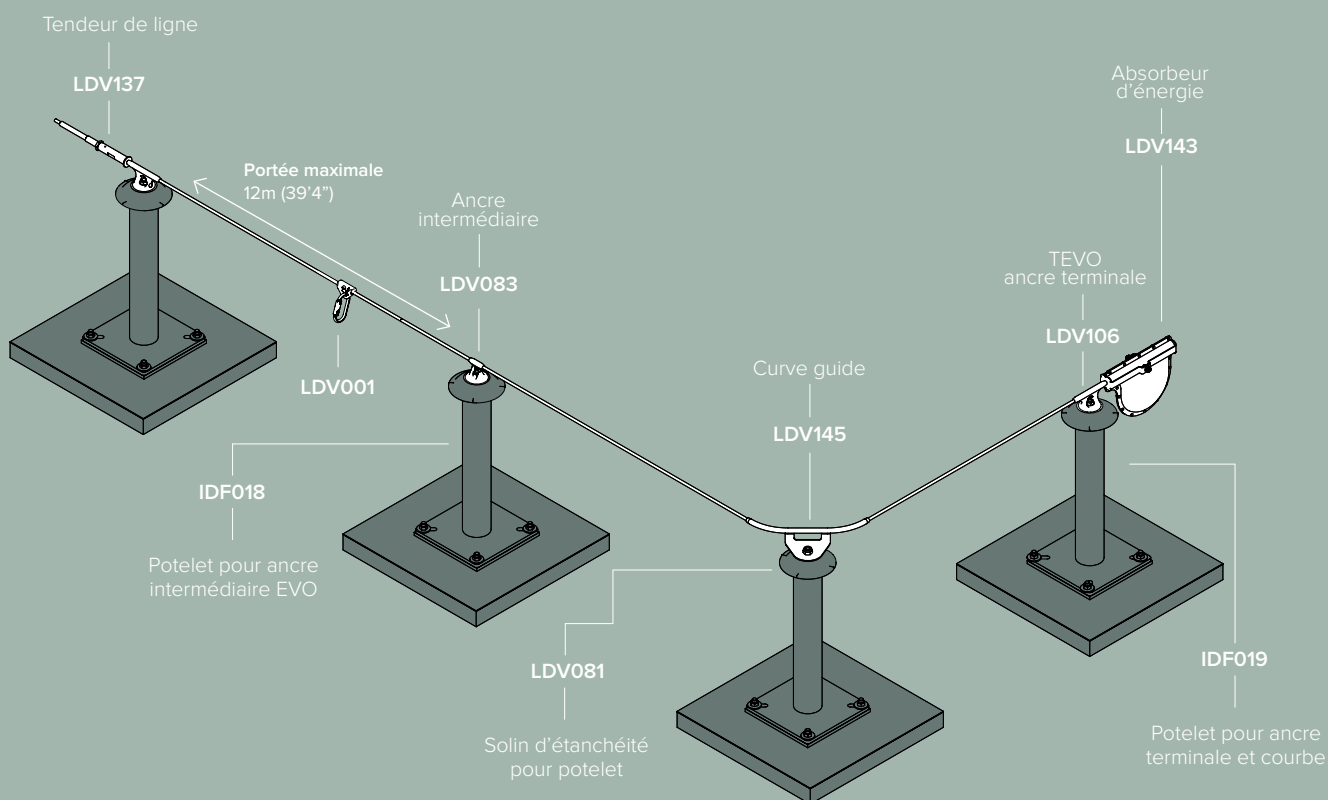
CSA Z259.16



x 2



Cliquez ici pour
atteindre la playlist
produit sur Youtube



Composants de la ligne de vie SecuRope sur potelets qui font la différence

Ancre intermédiaire EVO

L'ancrage intermédiaire EVO est un ancrage surpassable pour les structures rigides.

LDV083



Ancre terminale TEVO

L'ancrage d'extrémité TEVO est installé à chaque extrémité de la ligne de vie et est conçu pour résister à des charges élevées.

LDV106



Absorbeur d'énergie

Absorbeur d'énergie qui réduit la charge transmise aux extrémités.

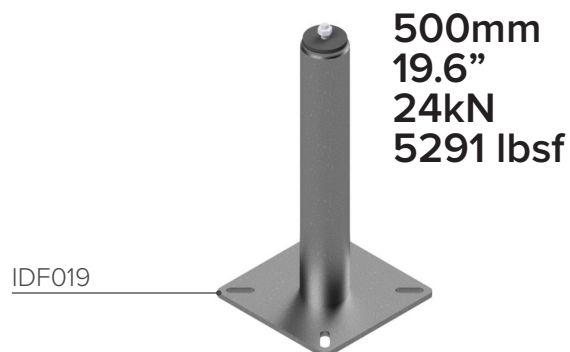
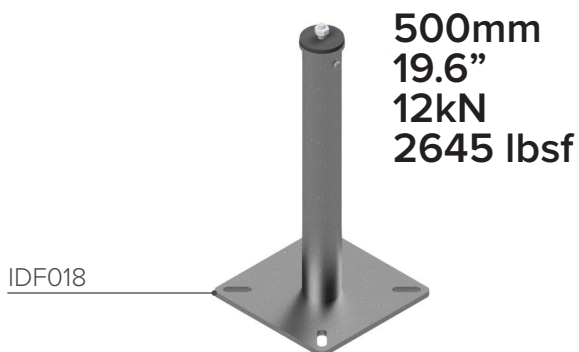
LDV143



Interface de fixation

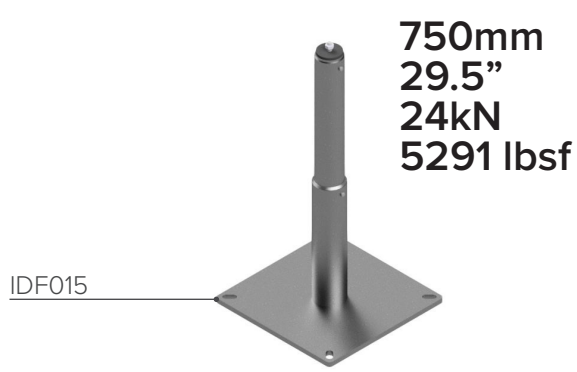
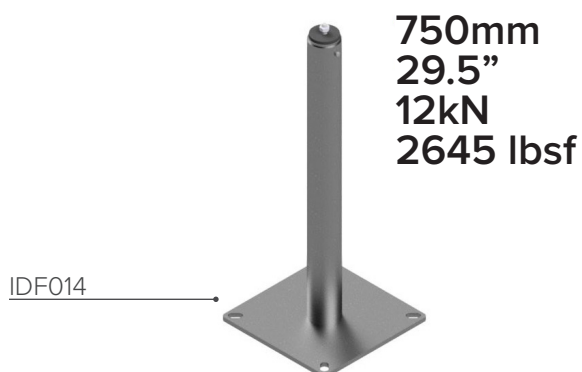
Potelets rigides 500mm

- Poteau rigide en acier galvanisé. Fixé sur un élément structurel avec une isolation allant jusqu'à 350mm (13,78").



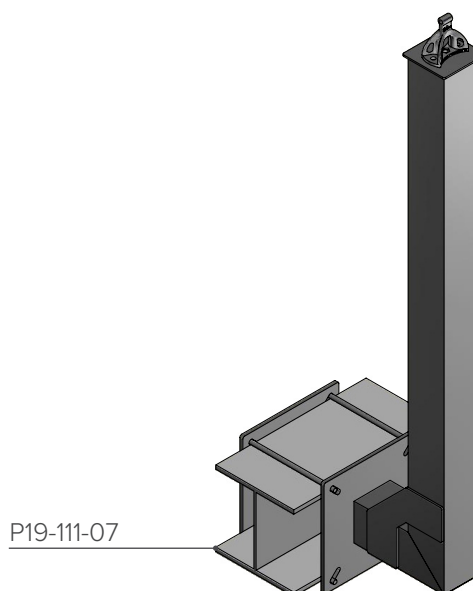
Potelets rigides 750mm

- Poteau rigide en acier galvanisé. Fixé sur un élément structurel avec jusqu'à 600mm d'isolation (29.5")



Potelets personnalisés

Le bureau d'études de Fallprotec peut concevoir et fabriquer une grande variété de potelets sur mesure.



Accessoires & Fixation

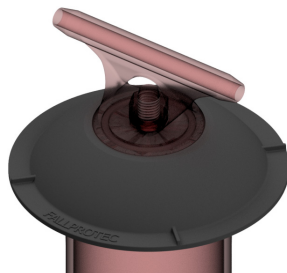
Imperméabilisation

Ils existe deux méthoes pour imperméabiliser les potelets rigides.

■ Collar | LDV081

The waterproofing collar LDV081 is placed on the post. It deflects the rain and protects the roofing membrane of UV. The roofer must glue the roofing membrane at least 150mm on the steel post.

LDV081



■ Solin

Pour faciliter l'étanchéité, Fallprotec propose également des solins en feutre qui permettent au couvreur de coller la membrane sur une surface plane.

IDF081



Isolation thermique

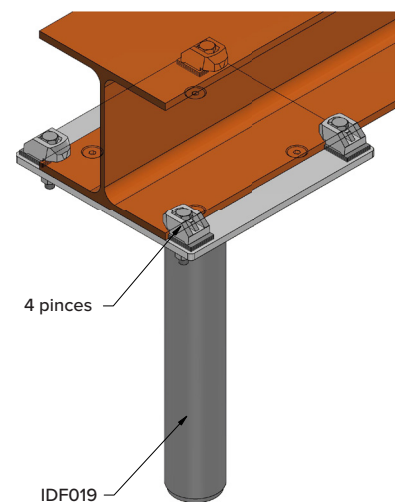
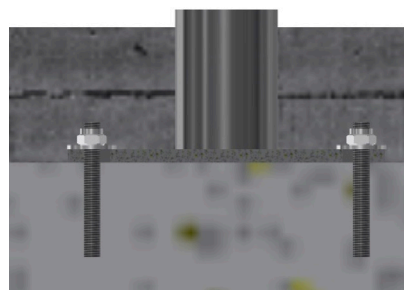
Pour réduire les ponts thermiques, les poteaux rigides Fallprotec sont placés sur des tapis de toiture isolants. Leur matériau composite isole la base en acier du toit en béton et réduit les ponts thermiques.

Le coefficient de conductivité thermique de **0,16 W/mK** est mesuré à **25°C (77°F)**.

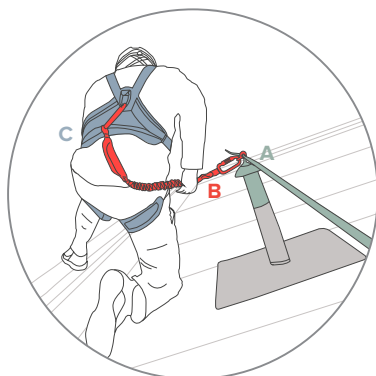


Fixation

L'installateur agréé choisit les fixations conformément au manuel d'installation Fallprotec. En cas de fixation sur du béton, Fallprotec permet la fixation mécanique et à base de résine. En cas de fixation sur une structure métallique, Fallprotec autorise le boulonnage, le serrage et les contre-plaques.



Équipement de montage



A

Ancrage

Structure capable de supporter une situation d'arrêt de chute.

Systèmes de lignes de vie Fallprotec :

La ligne de vie SecuRope est adaptée à une utilisation intensive dans des environnements complexes. Tous les composants sont en acier inoxydable pour une plus grande durabilité.

Fixations :

Fallprotec a conçu toute une gamme d'interfaces de fixation adaptés aux types de structures d'accueil. Le bureau d'études interne de Fallprotec propose également des assemblages de fixation sur mesure, à la demande.

Connecteurs

Équipement EPI reliant l'opérateur au système, le retenant en cas de chute. Les EPI sont conçus pour limiter l'énergie transmise à l'utilisateur à un maximum de 6KN.

EPI Fallprotec :

— Longe rétractable

IHWS



 x 1	 3,70	 8,15
---	--	--

Avec boîtier en aluminium et câble en acier galvanisé.

— Longe simple 2 m

HAR010



EN354/355/362

 x 1	 0,50	 1,1	 2m 78,7"
---	--	---	---

 x 2
ouverture 20mm acier zingué

Avec absorbeur d'énergie et 2 mousquetons "twist lock" ouverture 20mm

C

Soutien corporel

Un harnais de sécurité est un équipement de protection individuelle (EPI) conçu pour retenir une personne en cas de chute. Notre harnais Prolight diffuse l'énergie de la chute sur les épaules, les cuisses et le bassin.




EPI Fallprotec :

— Harnais Prolight

HAR001 / 002 / 003



EN361:2012

 x 1	 0,93	 2,05
---	--	--

Tissu résistant, léger.
Confortable pour l'utilisateur.

— Casque ergonomique pour travaux en hauteur

HAR087

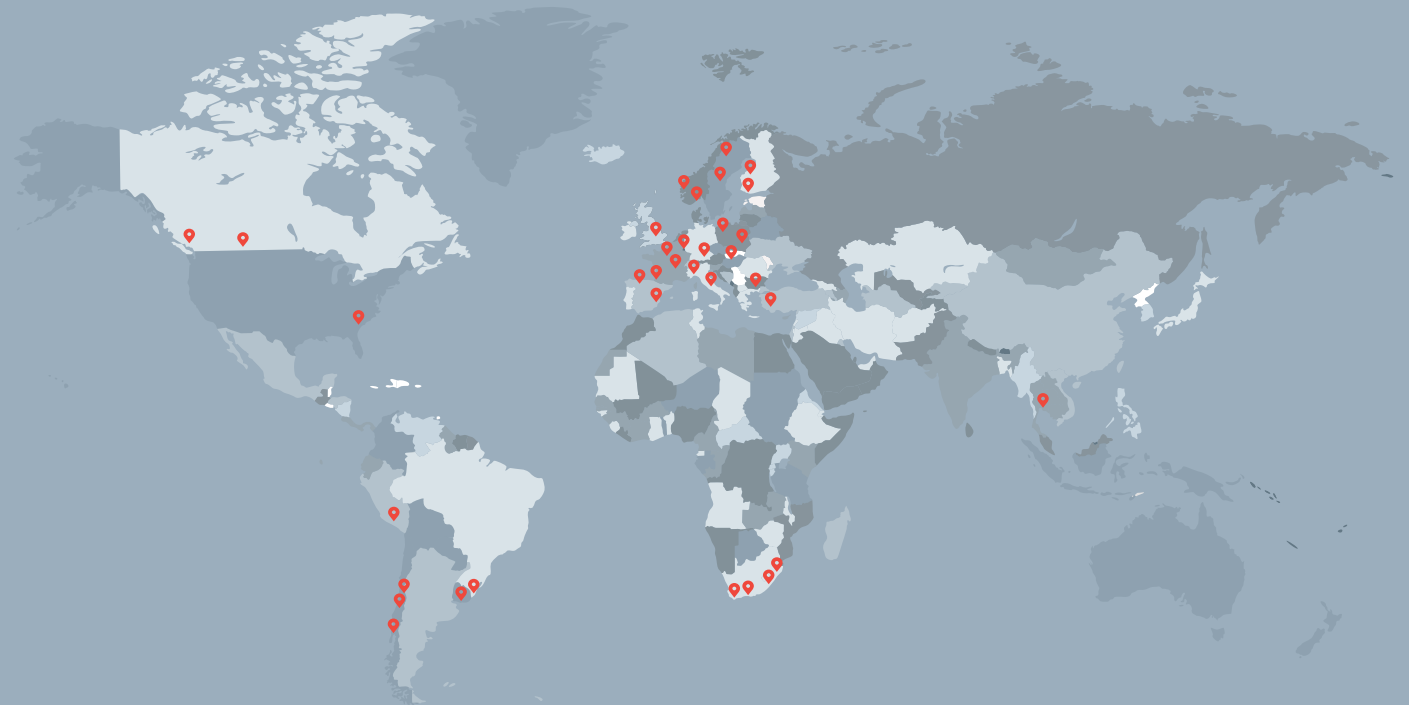


EN12492

 x 1

La Seucurope sur potelets dans le monde

Cliquez ici pour voir plus d'études de cas dans le monde entier sur notre site web



POURQUOI CHOISIR FALLPROTEC

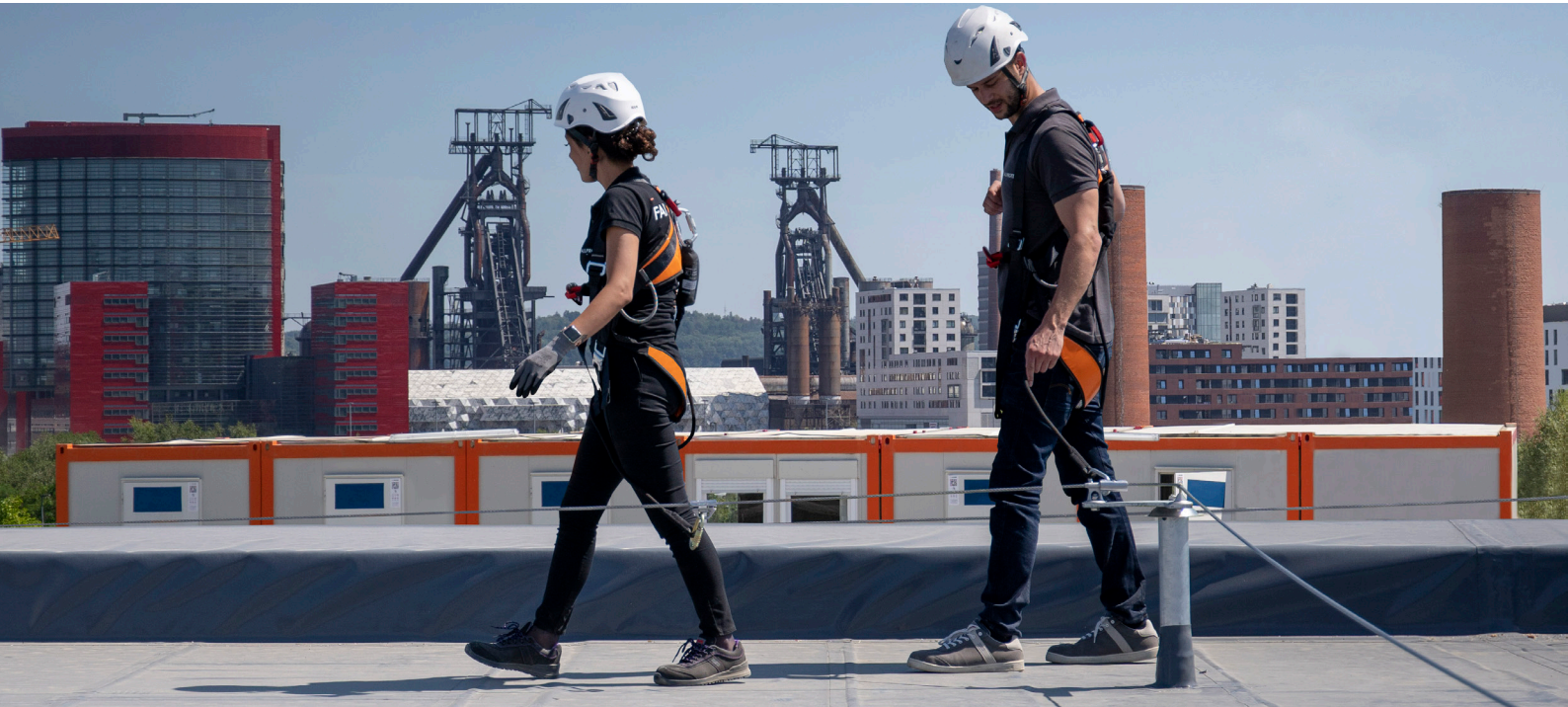
- Un référent pour des travaux tout autour du globe
- Certifié par des instituts indépendants selon les normes européennes les plus récentes
- Contrôle qualité : ISO9001:2015 E.C. Qualité de production « Article 11B »
- Assurance responsabilité du fabricant
- Garantie
- Fournisseur unique

apave

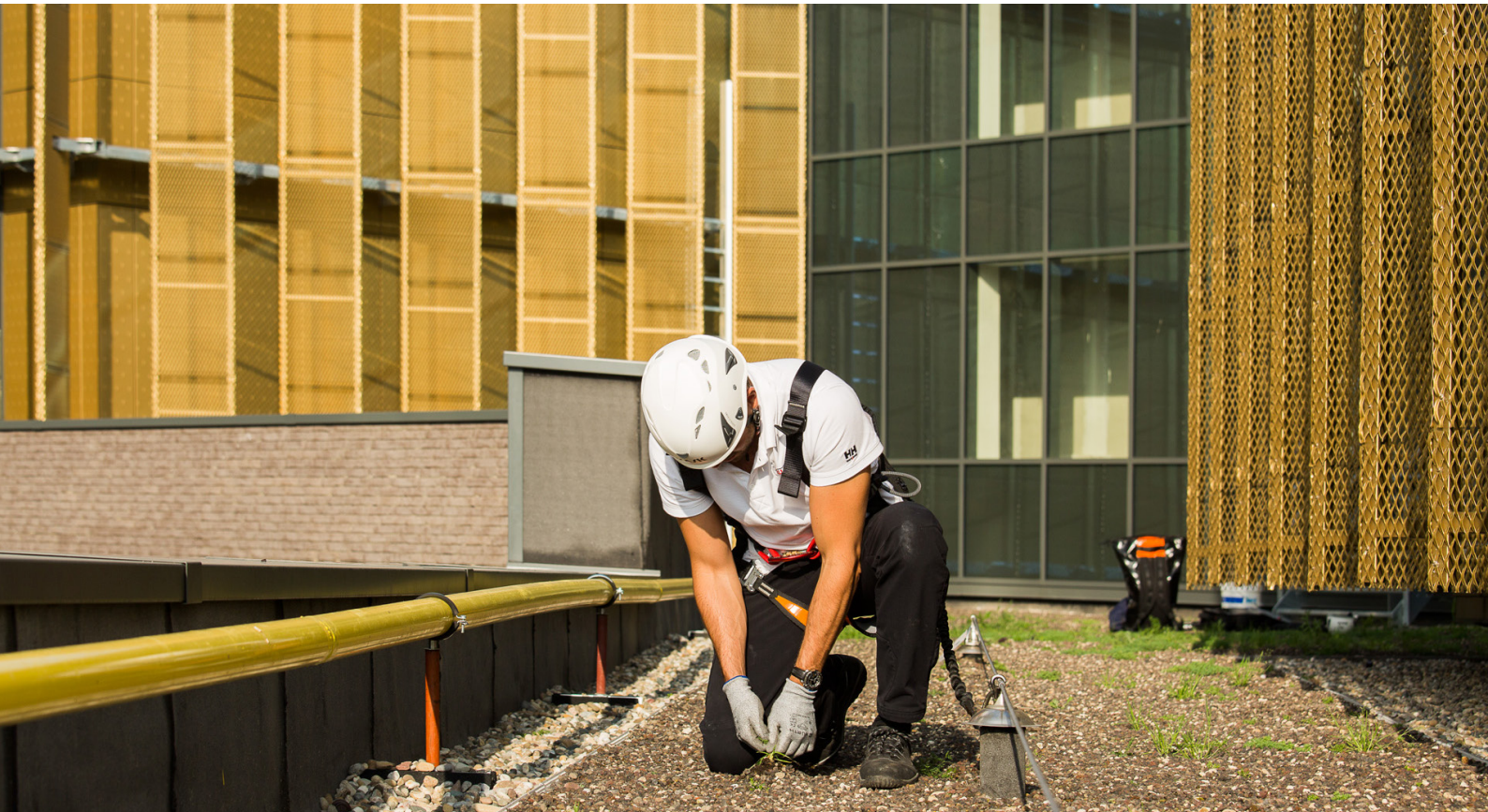
TÜV
AUSTRIA



📍 Immeuble de bureaux
Belval, Luxembourg



📍 Centre commercial
Luxembourg, Luxembourg



📍 Chantier naval
Anvers, Belgique

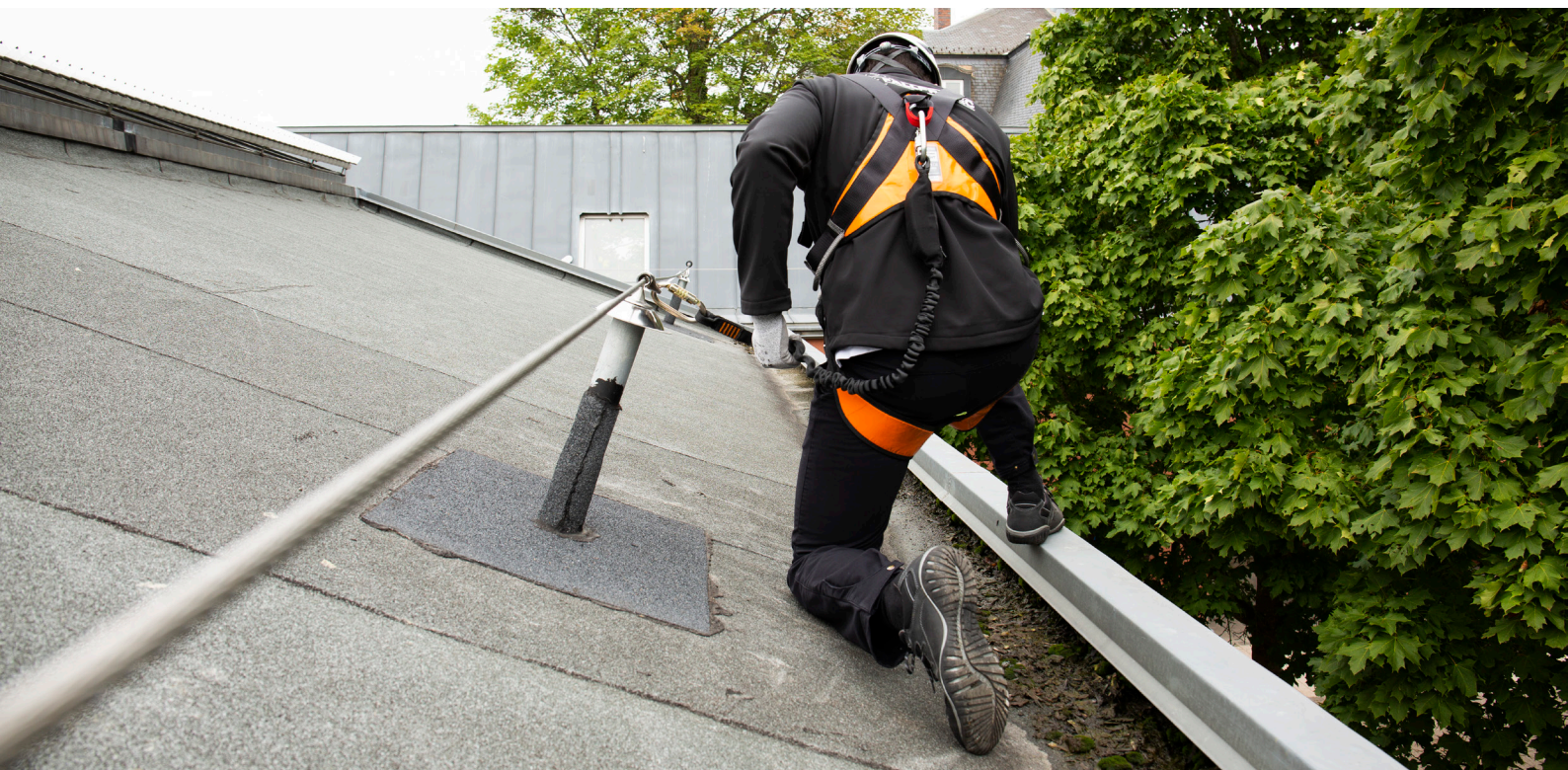


📍 Aciérie
Tuta, Colombie

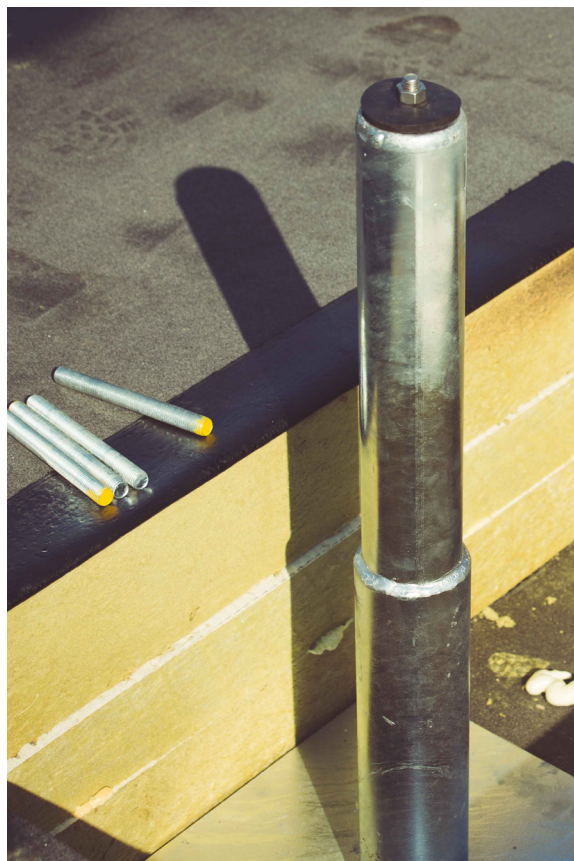




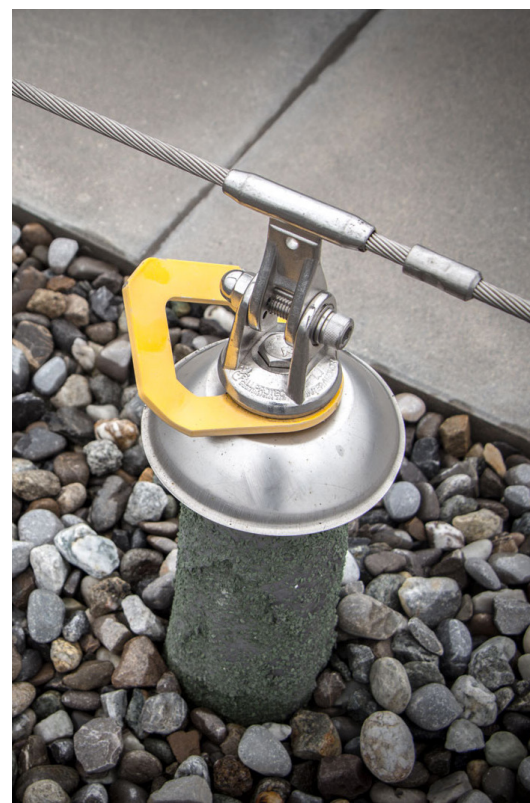
📍 Immeuble résidentiel
Bascharage, Luxembourg



📍 Centre commercial
Luxembourg



📍 Immeuble de bureaux
Genève, Suisse



FALLPROTEC SA

ZARO 2-4 rue Gustave Loosé
8346 Grass
Luxembourg

T: +352 26 55 09 30
marketing@fallprotec.com

FALLPROTEC SL

Eduard Calvet i Pintó 4
Pol. Ind. Vallmorena
08339 Vilassar de Dalt
Espagne

T: +34 93 114 22 31
info@fallprotec.es

FALLPROTEC ZA

374 Sprokie Ave
Faerie Glen
0081 Pretoria
Afrique du Sud

T: +27 82 784 080
ik@fallprotec.com

FALLPROTEC USA

3500 S Dupont Hwy
Dover, DE 19901
USA

T: +1 205 388 0548
usa@fallprotec.com

FALLPROTEC ME

JLT, Mazaya Business Avenue,
Tower BB1, Oce 1108
P. O. Box 487115
Emirats Arabes Unis

T: +971 4 399 3764
eh@fallprotec-me.com

+352 26 55 09 30
www.fallprotec.com

Suivez-nous

fallprotec |    

FALLPROTEC

—
Height Safety Products

