

**FALLPROTEC**

Height Safety Products

+352 26 55 09 30 | [www.fallprotec.com](http://www.fallprotec.com)

**FALLPROTEC**  
POTENCES POUR  
EQUIPEMENT SUSPENDU





📍 Afrique du Sud

## SYSTÈME ROBUSTE POUR ÉQUIPEMENTS SUSPENDUS

EN1808:2015 | Plateformes suspendues  
EN795:2012 | Travaux sur corde (Norme UE)  
BS8610:2017 | Travaux sur corde (Norme GB)

La potence pour travaux en suspension est installée sur la toiture ou toute autre structure pour permettre à l'opérateur de réaliser des tâches de nettoyage et de maintenance. La potence est utilisable par des cordistes ou en combinaison avec un treuil RopeClimber ou unités de remplacement de vitres. La potence est fixée sur une série d'embases, installées à intervalles réguliers le long de l'acrotère.

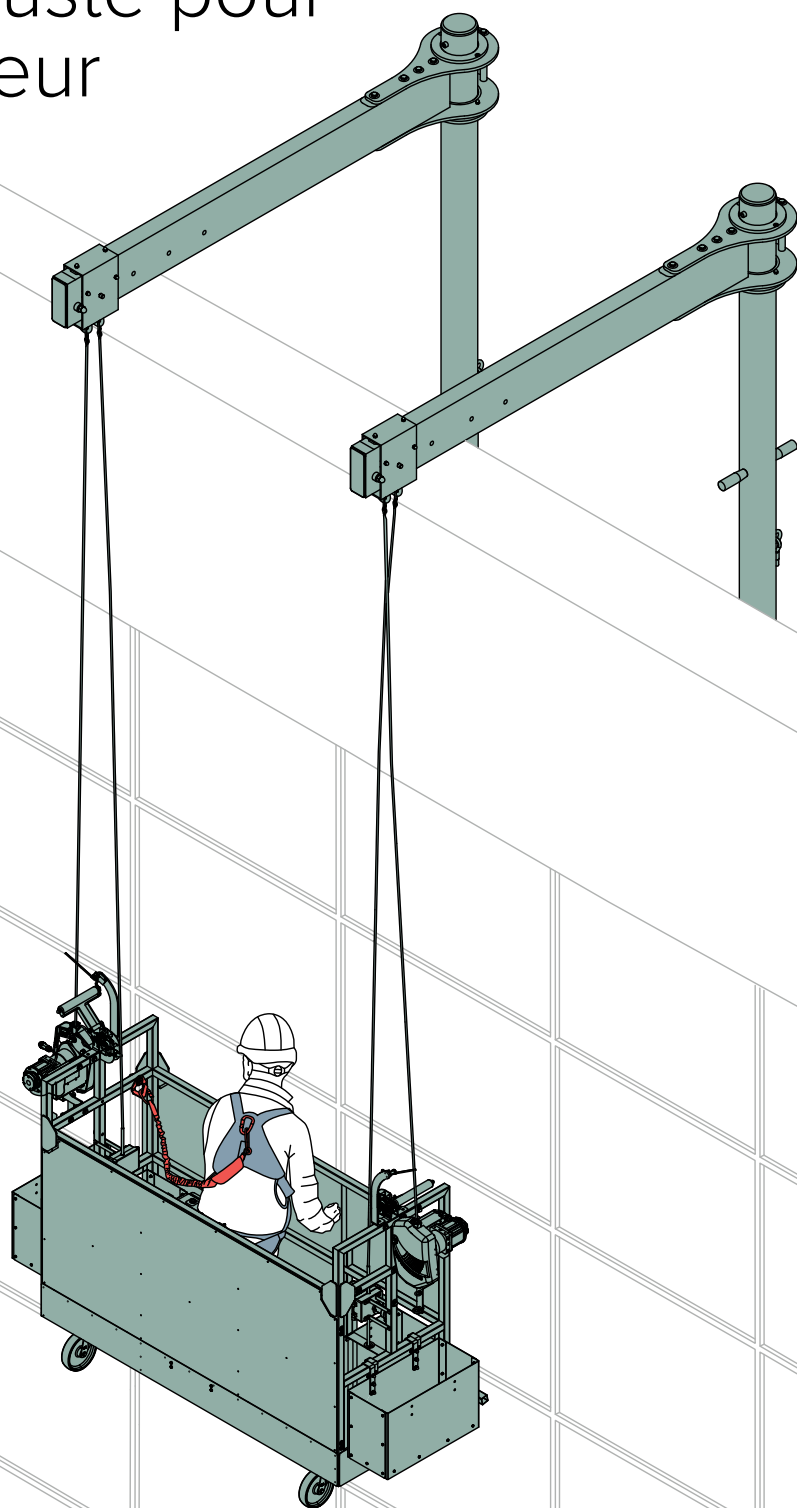


# Un système robuste pour travaux en hauteur

La potence a été testée et certifiée conformément aux normes européennes.

- Solution discrète, légère facilement dissimulable.
- Utilisable par les cordistes pour avec les treuils RopeClimber et les nacelles.
- Conceptions sur mesure sur demande.
- Possibilité de solutions sur mesure avec le bureau d'études de Fallprotec.
- WWL -Working Load Limit-  
WWL = 1 personne de 120kg ( ou 2 en cas de sauvetage)  
WWL = 500 kg pour remplacement de fenêtre\*

*\*Pour des charges plus élevées, veuillez contacter le bureau d'études de Fallprotec pour une solution personnalisée.*



Applications :



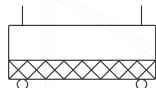
Industrie



Bâtiments



Cordistes



Plateformes

# Potence sur embase sur toiture

Potence amovible créée pour suspendre un opérateur travaillant à la maintenance ou au nettoyage d'une façade.

La potence peut être utilisée par un cordiste ou en combinaison avec une chaise RopeClimber ou une nacelle RopeClimber.

La potence est installée sur le toit par des embases fixées en permanence sur le périmètre du bâtiment.

Après les travaux, la potence est démontée et stockée.

EN 1808:2015

EN795:2012

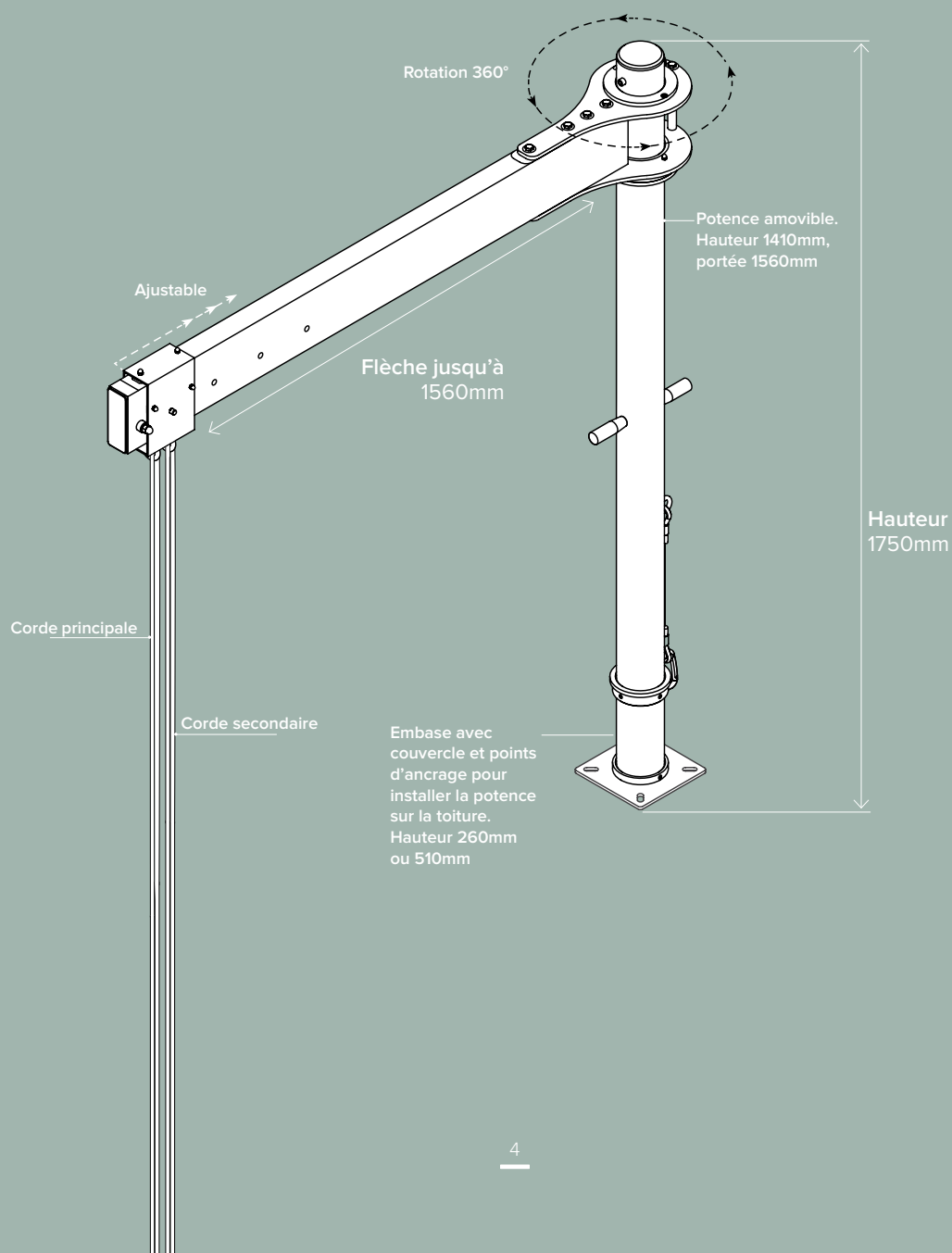
EN8610:2017



(EN) (BS)  
x2 x1



Cliquez ici pour suivre la playlist produit sur Youtube

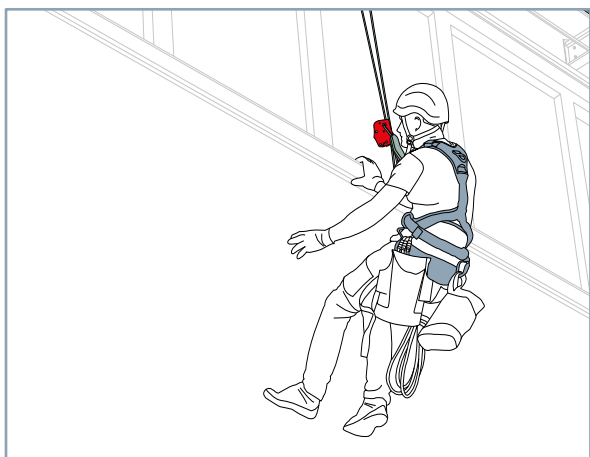


# Equipements suspendus



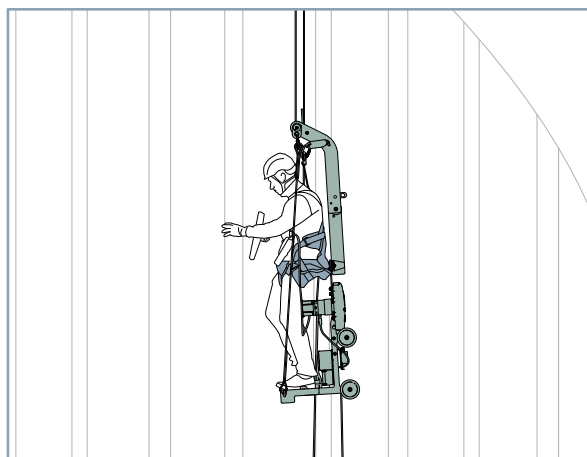
## Cordiste

Un cordiste certifié accède à des zones verticales difficiles via un système de double corde.



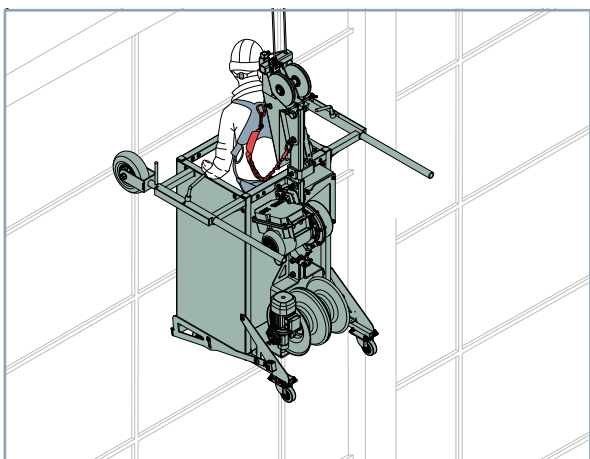
## RopeClimber Stand-Sit

Le RopeClimber est un appareil modulaire alimenté par batterie, disponible en différentes configurations : Stand-sit, sellette, sac à dos ou nacelle.



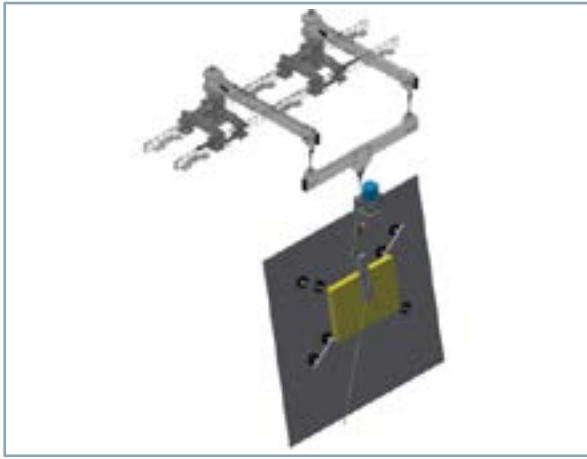
## Plateforme RopeClimber une ou deux places\*

Le RopeClimber est un treuil autonome pour le levage d'une ou deux personnes. La machine se déplace vers le haut à l'aide d'une câble textile de levage et est sécurisée par un câble textile de sécurité avec un antichute ASAP.



## Unité de remplacement des vitres (GRU)\*

Les unités de remplacement des vitres jouent un rôle important dans l'enlèvement et le remplacement d'un panneau de verre endommagé ou cassé, par exemple dans les fenêtres ou les portes, par un nouveau panneau afin de rétablir la fonctionnalité et l'esthétique.



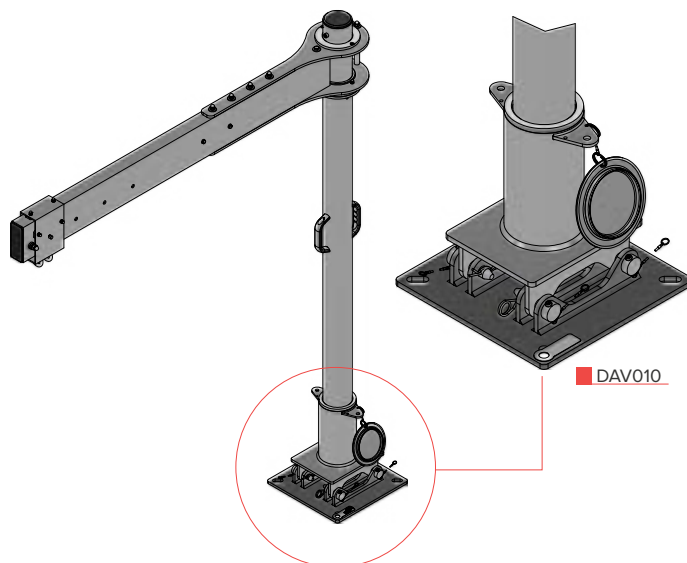
\*N'hésitez pas à contacter le service technico-commercial de Fallprotec pour de plus amples informations.

# Modèles 1500mm

## Modèle 1500mm embase cachée

L'embase cachée est généralement dissimulée sous une terrasse en bois. Elle permet d'avoir un moyen d'accès suspendu invisible sur les terrasses accessibles au public.

Le bras de potence est alors utilisé en conjonction avec un adaptateur.



## Modèle 1500mm au sol

Les embases standardisées existent en deux modèles :

- La base de 260 mm DAV007 est destinée aux toits avec une hydro-isolation allant jusqu'à 100 mm.
- La base de 500 mm DAV008 est destinée aux toits avec une hydro-isolation allant jusqu'à 350 mm.

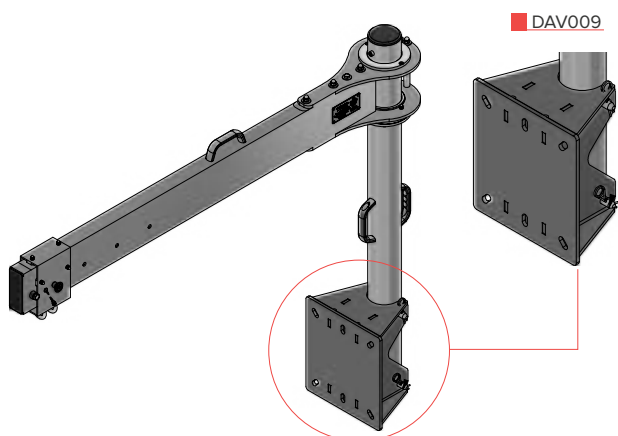
Livrée avec un couvercle en aluminium, cette embase en acier inoxydable très durable peut être montée sur des structures en béton ou en acier.



## Modèle 1500mm sur acrotère

L'embase sur acrotère peut être montée sur n'importe quelle acrotère d'une hauteur minimale de 400 mm au-dessus de l'hydro-isolation.

Les embases des potences sont fabriquées sur mesure en fonction des caractéristiques de l'acrotère.



# Modèles 2300mm

## Embase pour modèle 2300mm

L'embase cachée est généralement dissimulée sous une terrasse en bois. Elle permet d'avoir un moyen d'accès suspendu invisible sur les terrasses accessibles au public.

Le bras de potence est alors utilisé en conjonction avec un adaptateur.

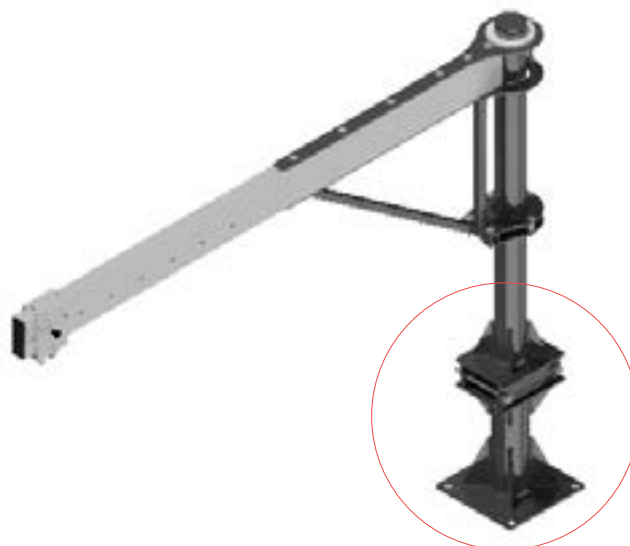


## Modèle 2300mm au sol

Les embases standardisées existent en deux modèles :

- La base de 260 mm DAV007 est destinée aux toits avec une hydro-isolation allant jusqu'à 100 mm.
- La base de 500 mm DAV008 est destinée aux toits avec une hydro-isolation allant jusqu'à 350 mm.

Livrée avec un couvercle en aluminium, cette embase en acier inoxydable très durable peut être montée sur des structures en béton ou en acier.



## Modèle 2300mm sur acrotère

L'embase sur acrotère peut être montée sur n'importe quelle acrotère d'une hauteur minimale de 400 mm au-dessus de l'hydro-isolation.

Les embases des potences sont fabriquées sur mesure en fonction des caractéristiques de l'acrotère.





# Structures - Hydro-isolation

Fallprotec fournit des bases de potences en acier galvanisé ou en acier inoxydable selon la configuration. La conception du support doit être adaptée à la présence éventuelle et à l'épaisseur de l'hydro-isolation. Une attention particulière est portée à l'étanchéité.



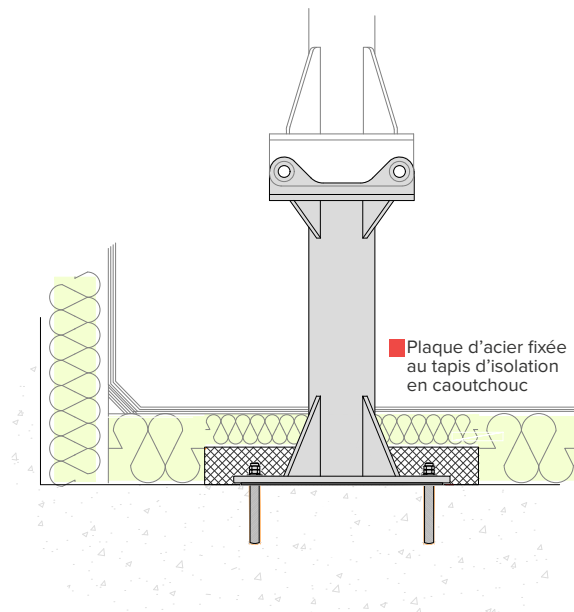
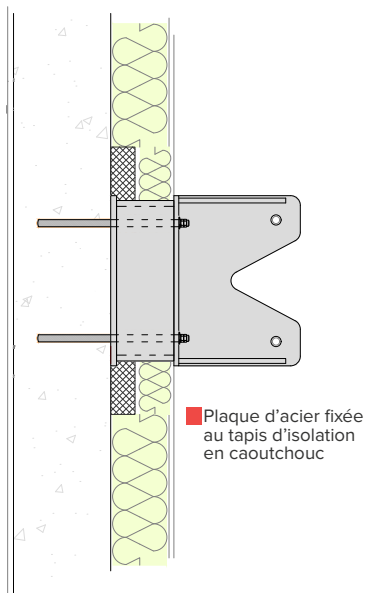
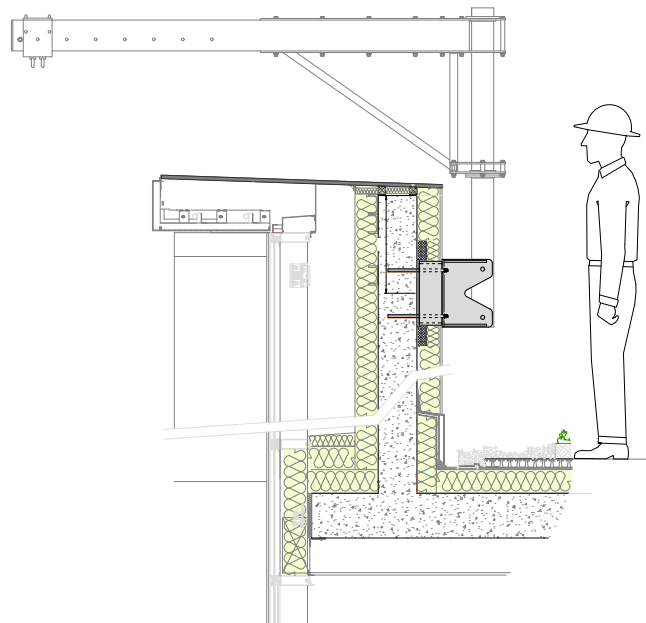
Poutres



Béton



Toitures vertes





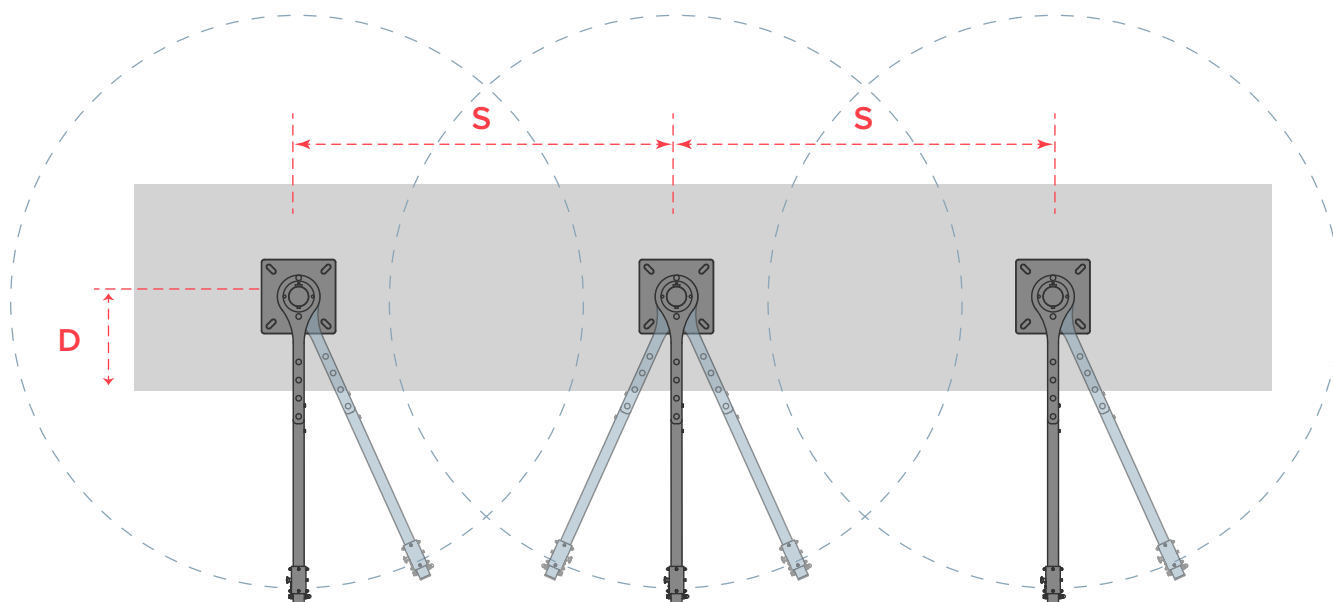
# Disposition

Nos potences sont fixées au toit par des embases installées à intervalles réguliers tous les 2 mètres le long du périmètre du bâtiment. L'espacement des embases peut être ajusté en fonction de :

- D = la distance entre la base et l'élément le plus saillant de la façade.
- Si la potence sert également à remplacer les fenêtres.

A la fin des travaux, la potence est démontée et stockée.

Notre bureau d'études exécute le processus d'implantation avec la plus grande précision et la plus grande compétence technique, garantissant ainsi une intégration parfaite de nos solutions dans chaque projet.



	S max (mm)	D max (mm)	Distance min entre la façade et le point de suspension point (mm)
Cas 1	2000	1000	400
Cas 2	3000	500	400

La distance minimale recommandée pour cordiste et Ropeclimber est de 400 mm.

Lorsqu'il est utilisé avec la nacelle Ropeclimber pour une personne, une distance de 600 mm est recommandée.

# Potences Fallprotec pour équipements suspendus

Cliquez ici pour voir  
plus d'études de cas  
dans le monde entier  
sur notre site web

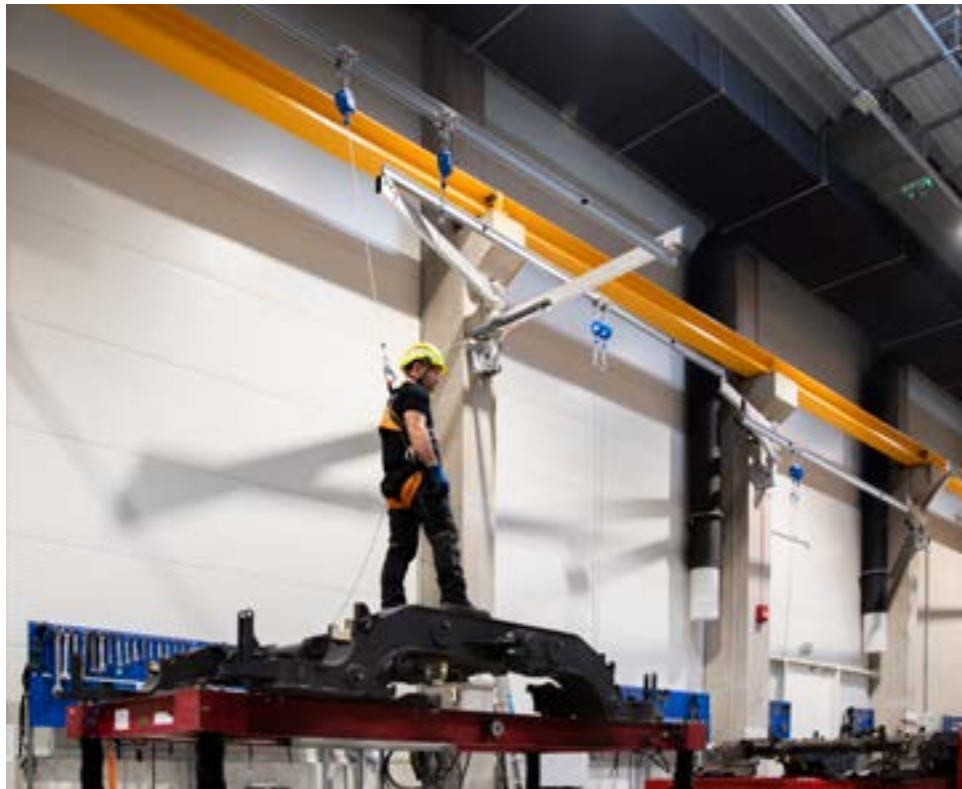


## POURQUOI CHOISIR FALLPROTEC

- Un référent pour des travaux tout autour du globe
- Certifié par des instituts indépendants selon les normes européennes les plus récentes
- Contrôle qualité : ISO9001:2015, E.C. Quality of Production «Article 11B»
- Assurance responsabilité du fabricant
- Garantie
- Fournisseur unique



📍 Maintenance de machines  
Budapest



📍 Maintenance de façade sur bâtiment polyvalent  
Johannesbourg, Afrique du Sud





📍 Maintenance de façades d'une Auberge de jeunesse  
Esch-Sur-Alzette, Luxembourg



### **FALLPROTEC SA**

ZARO 2-4 rue Gustave Loosé  
8346 Grass  
Luxembourg

T: +352 26 55 09 30  
marketing@fallprotec.com

### **FALLPROTEC SL**

Eduard Calvet i Pintó 4  
Pol. Ind. Vallmorena  
08339 Vilassar de Dalt  
Espagne

T: +34 93 114 22 31  
info@fallprotec.es

### **FALLPROTEC ZA**

374 Sprokie Ave  
Faerie Glen  
0081 Pretoria  
Afrique du Sud

T: +27 82 784 080  
ik@fallprotec.com

### **FALLPROTEC USA**

3500 S Dupont Hwy  
Dover, DE 19901  
USA

T: +1 205 388 0548  
usa@fallprotec.com

### **FALLPROTEC ME**

JLT, Mazaya Business Avenue,  
Tower BB1, Oce 1108  
P. O. Box 487115  
Emirats Arabes Unis

T: +971 4 399 3764  
eh@fallprotec-me.com

+352 26 55 09 30  
[www.fallprotec.com](http://www.fallprotec.com)

Suivez-nous

fallprotec |    

# **FALLPROTEC**

Height Safety Products

