

FALLPROTEC

Height Safety Products

+352 26 55 09 30 | www.fallprotec.com

LÖSUNGEN FÜR VERTIKALEN ZUGANG

Das Besteigen von Leitern ist eine der riskantesten Aufgaben bei Arbeiten in der Höhe. Stürze von Leitern machen 40 % der Unfälle bei Höhenarbeiten in Großbritannien aus. Sie ereignen sich auf Baustellen, in Verwaltungsgebäuden oder in Industrieanlagen.

Die US-amerikanische Arbeitsschutzbehörde OSHA (Occupational Safety and Health Administration) hat vertikale Sicherungssysteme für alle Leitern mit einer Höhe von mehr als 6 Metern (20 Fuß) zur Pflicht gemacht.

Durch diese Maßnahme sollen 29 Menschenleben pro Jahr gerettet werden.

QUELLE:

<https://www.hse.gov.uk/food/falls.htm>

<https://www.osha.gov/sites/default/files/publications/OSHA3903.pdf>

Fallprotec bietet Lösungen für die Sicherung von festen oder temporären Leitern und verfügt über verschiedene Arten von vertikalen Sicherungslösungen, die sich an die Anforderungen der Baustelle anpassen:

Die Securope Quickset-Seilsicherung oder die Securail Pro werden beide an vorhandene Leitern geklemmt. Diese Ausführungen werden für Nachrüstungsinstallationen verwendet.

Die MastLadder ist speziell für den Zugang an Pylonen und Masten konzipiert.

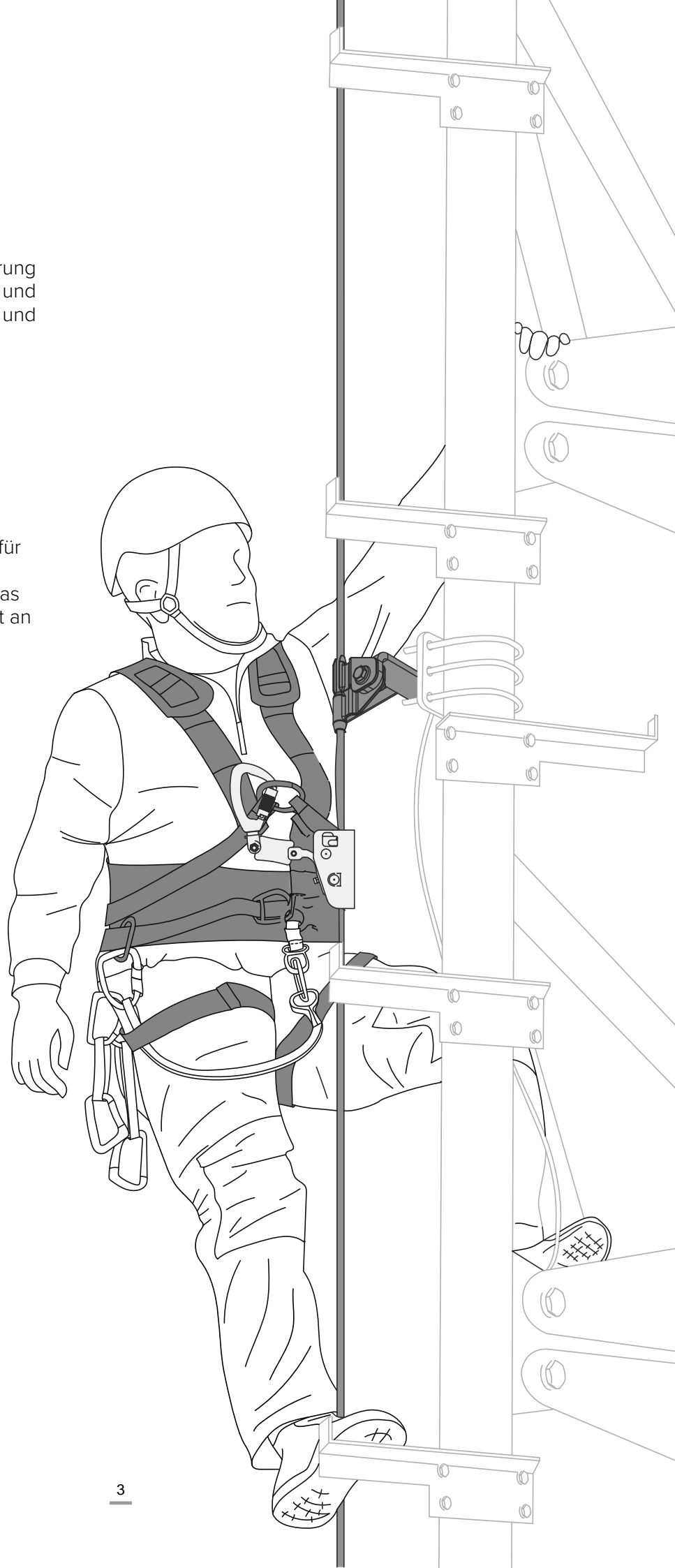
Die SafeLadder Pro ist eine vielseitige Leiter mit integrierter Fallschutzschiene. Sie wird in engen Räumen, Industriehallen oder architektonischen Gebäuden installiert. Diese Lösung ist wesentlich sicherer als Korbleitern.

Die Fallprotec-Schienen ermöglichen einen einfachen Übergang zwischen der Leiter und dem Dach und sichern somit einen der kritischsten Momente während des Zugangs.

Securope Quickset

Die Securope Quickset-Seilsicherung wurde gemäß den europäischen und nordamerikanischen Normen getestet und zertifiziert.

- System ohne Verpressung
- Aufklappbarer Gleiter
- Gleiter passt über die Zwischenseilhalter
- Spannweite zwischen den Verankerungen: 10m (32'8").
- Für Seile aus rostfreiem Stahl, zugelassen für verzinkte Seile.
- Schwingungsdämpfendes System für Kabel.
- Zwischenverankerungen, die auf das Seil geklippt werden, können leicht an einer Rettungsleine nachgerüstet werden.



Das Fallprotec Quickset ist eine vertikale Seilsicherung, die schnell und einfach installiert werden kann. Die Quickset Vertikale Seilsicherung ist der ideale Begleiter für Arbeiten an Pylonen, Windrädern und allen vertikalen Strukturen.

Fallprotec bietet eine vertikale Kabel-
Seilsicherung, die Securope. Sie kann an
einer bestehenden Leiter oder Struktur
nachgerüstet werden. Sie wird ohne
Verpressung installiert und ist mit einem
Öffnungsgleiter ausgestattet, der es dem
Nutzer ermöglicht, sicher angeschlossen
zu bleiben, und gleichzeitig in der Lage
zu sein, sich zu jedem gewünschten
Zeitpunkt an die Seilsicherung zu
verbinden. Im Falle eines Sturzes
blockiert der Gleiter automatisch.

EN353-1:2018



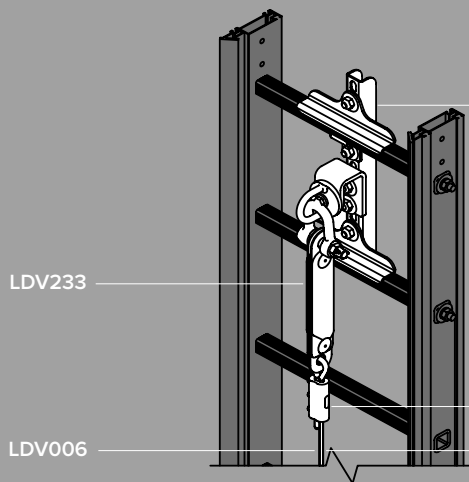
X 4

@ X d 8 N [R &] T S b

F S X [V] S X d S b



Klicken Sie hier,
um die Produkt-
YouTube-Playlist
zu verfolgen

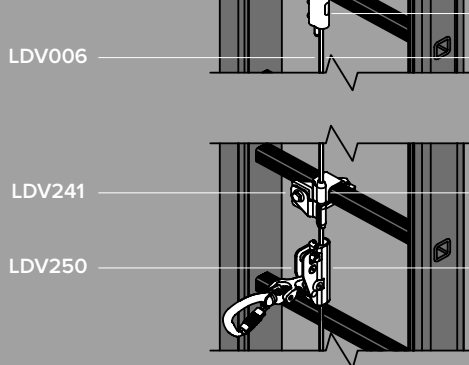


Einfache Montage

Zwei Arten von
Fallschutzsystemen sind
möglich mit dieser
Seilsicherung.

Typ 1: Der Falldämpfer ist
am oberen Anker befestigt.
Er bleibt dauerhaft an der
Absturzsicherung.

Typ 2: Energy absorber
fixed on the opening
glider. The glider locks
instantly in case of a fall,
triggering the energy
absorption device.

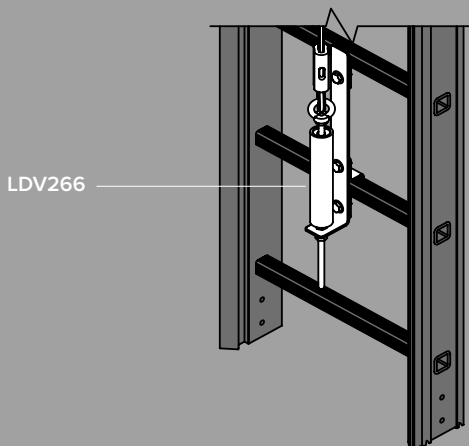


System ohne Verpressung

Kabelvibration-
Dämpfungssystemn system

Keine Verformung der
Zwischenseilhalter

Neues Auffanggerät!
Mit Energieabsorber
ausgestatteter
Öffnungsgleiter zur
Absturzsicherung. Der
Gleiter läuft reibungslos
durch die Verankerungen
und verriegelt im Falle
eines Sturzes.



LDV266

Vertikale Securail Pro

Die SecuRail Pro Vertical wurde nach europäischen und nordamerikanischen Normen geprüft und zertifiziert.

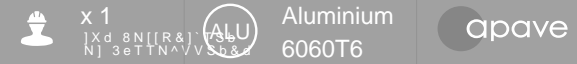
- Einfache Handhabung und Ergonomie
- Leichte Aluminiumschiene
- An der Leiter befestigt
- Das Auffanggerät bewegt sich mühelos auf der Schiene
- Freihändiges, unverformbares System
- Einfache Nachrüstung an bestehenden Leitern
- Kompatibel mit sicheren Dachaufstiegen
- Möglichkeiten für maßgeschneiderte Lösungen mit der Ingenieursabteilung von Fallprotec
- Wagen ausgestattet mit Falldämpfer, um die Kraft auf den Körper auf 6kN zu reduzieren

—
Aluminium-
Absturzsicherungsschiene,
die an die vorhandene
Leiter geklemmt wird.

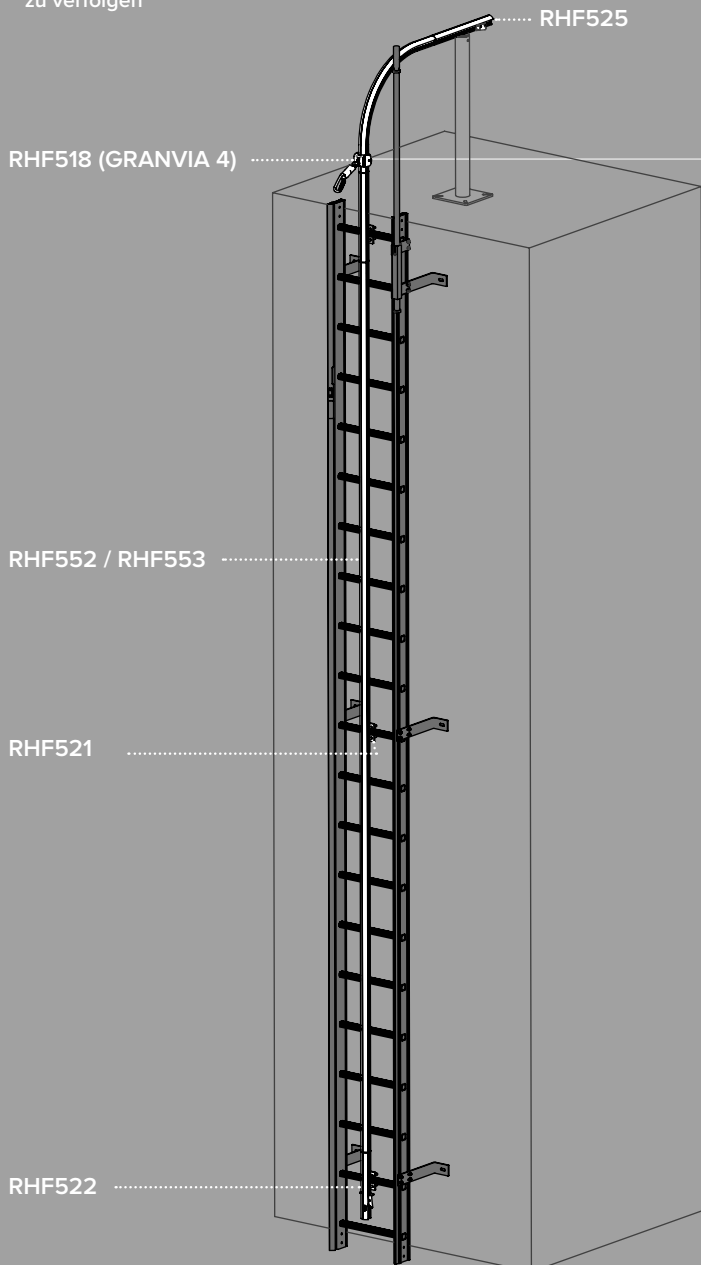


Die SecuRail Pro Vertical ist eine starre Absturzsicherung, die den Zugang zu jeder Struktur sichert. Wenn sie an eine bestehende Leiter geklemmt wird, sichert sie den Endbenutzer viel besser als die üblichen Sicherheitsbügel. Der Vorteil des Schienensystems ist, dass der Sturz sofort gestoppt wird, ohne dass es zu einer dauerhaften Verformung der Schiene kommt. Alle Kräfte werden im Bereich des Sturzes aufgebracht.

EN353-1:2018



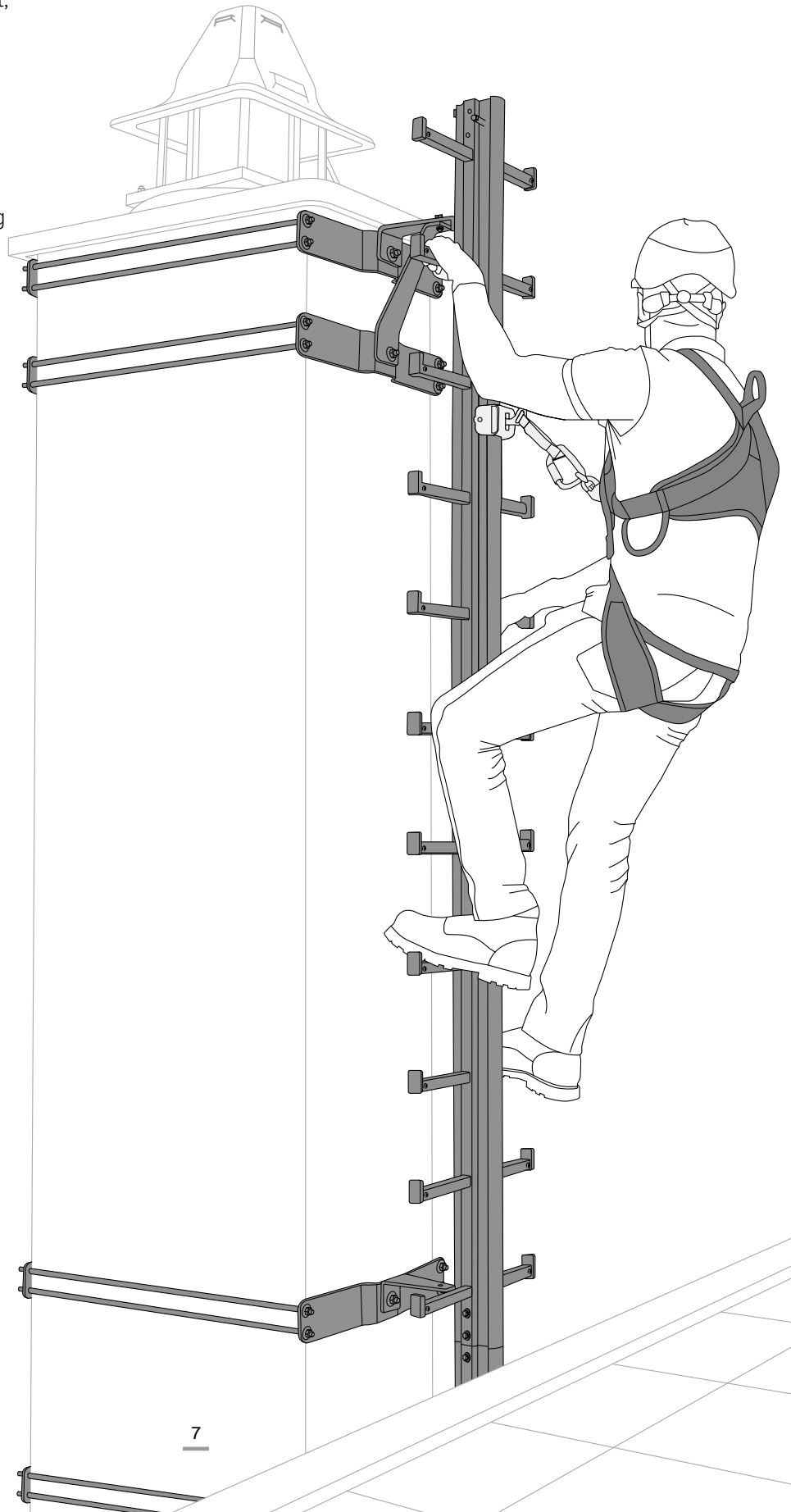
Klicken Sie hier, um die Produkt-YouTube-Playlist zu verfolgen



Der mit einem Energieabsorber ausgestattete GRANVIA4-Wagen folgt den Bewegungen des Benutzers sanft und blockiert automatisch im Falle eines Sturzes

MastLadder

- Einfacher Gebrauch
- Der Wagen ist mit einem Energieabsorber ausgestattet, der die auf den Körper wirkende Kraft auf 6KN reduziert
- Der Wagen bewegt sich mühelos auf der Schiene
- Möglichkeiten für maßgeschneiderte Lösungen mit der technischen Abteilung von Fallprotec
- Abstände zwischen den Halterungen bis zu 3000 mm
- Geringes Gewicht: 4,5kg/m



Aluminium-
Absturzsicherungsschiene
mit integrierten Sprossen.
Hochfestes Profil für die
Befestigung an
Metallstrukturen oder in
engen Räumen.

Die MastLadder besteht aus einer Securail Pro mit in das Profil eingepassten Aluminiumsprossen. Die Leiter wird in einer Länge von 2,8 m geliefert.

Sie wird an allen Arten von Gebäuden für den Höhenzugang installiert und mit M10-Bolzen an der Struktur befestigt. Dieser Leitertyp eignet sich besonders gut für Anwendungen, bei denen diskrete Lösungen erforderlich sind, wie z. B. beim Zugang zu Antennen, Pylonen oder Windrädern.

EN353-1:2018



x 1



Aluminium
6060T6



Klicken Sie hier,
um die Produkt-
YouTube-Playlist
zu verfolgen

RHF715

800mm

RHF712

RHF518

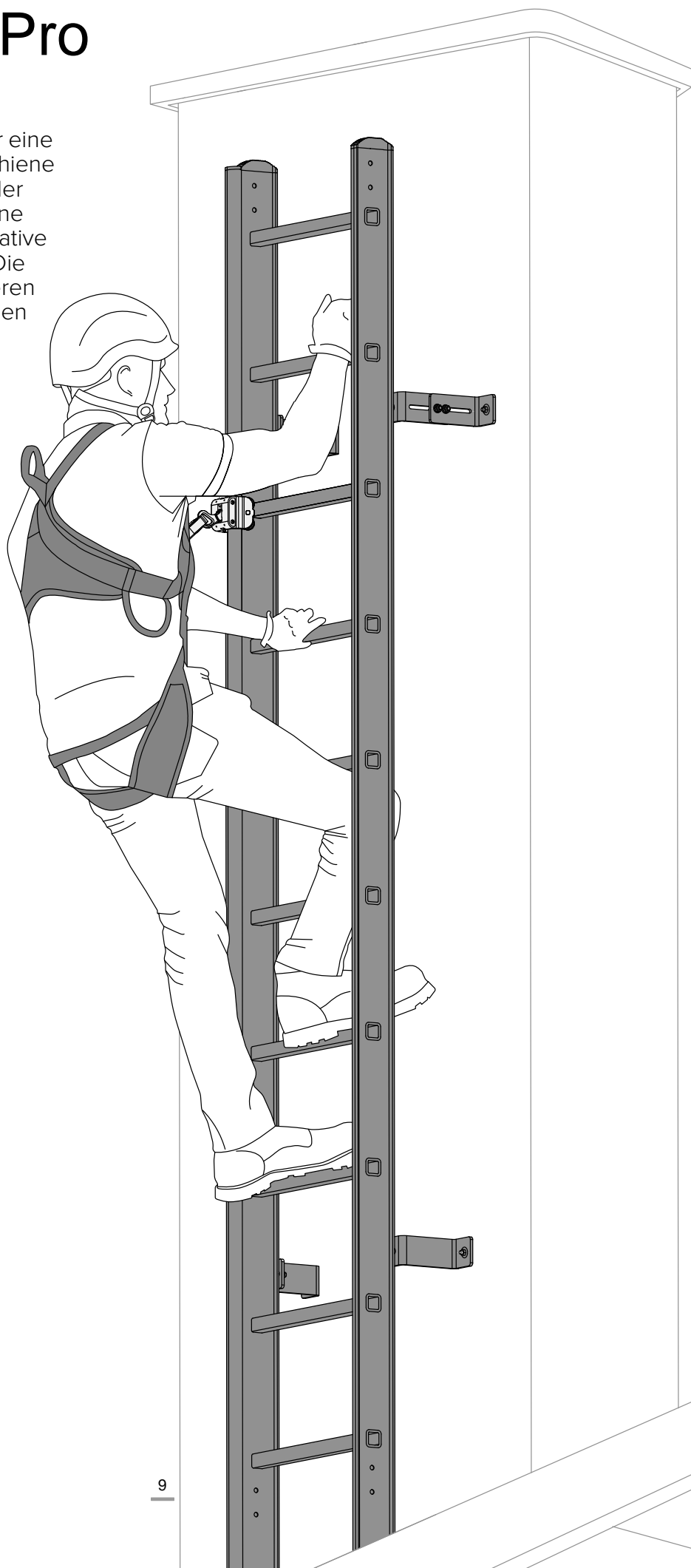
DAs mit einem Energieabsorber ausgestattete GRANVIA4-Auffanggerät folgt den Bewegungen des Benutzers sanft und blockiert automatisch im Falle eines Sturzes

RHF710

SafeLadder Pro

Die SafeLadder Pro verfügt über eine integrierte Absturzsicherungsschiene im Leiterholm, die dem Design der Securail Pro entspricht. Sie ist eine sicherere und elegantere Alternative zu herkömmlichen Korbleitern. Die SafeLadder Pro gibt es in mehreren Varianten, um die Struktur und den Einsatzbereich anzupassen.

- Intuitive Bedienung
- Integrierte Absturzsicherungsschiene
- Starre und stabile Leiter
- Standard-Halterungen in verschiedenen Längen
- Unauffällig



Die Instandhaltung von Außen- und Innenfassaden erfordert zuverlässige Lösungen mit begrenzter Behinderung des Bodens.

SafeLadder Pro

Die SafeLadder ist eine Leiter mit integrierter Absturzsicherungsschiene im Holm. Sie ist einfach zu installieren und kann an verschiedene Konfigurationen, beengte Räume, Abstände zur tragenden Struktur usw. angepasst werden.

EN353-1:2018



x 1



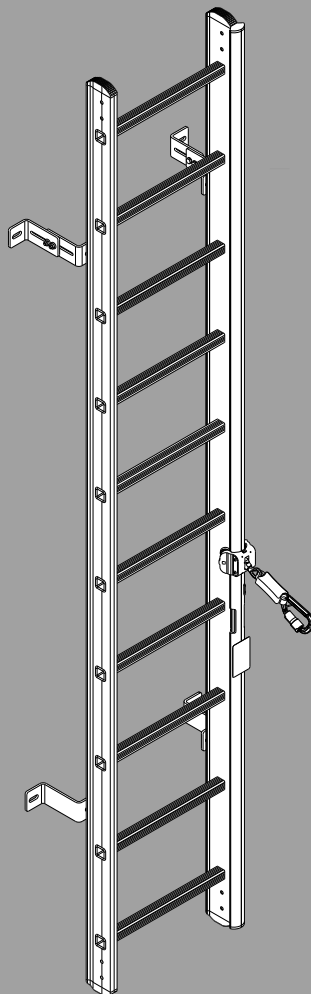
Aluminium
6060T6



Klicken Sie hier,
um die Produkt-
YouTube-Playlist
zu verfolgen

SAL210 | 213

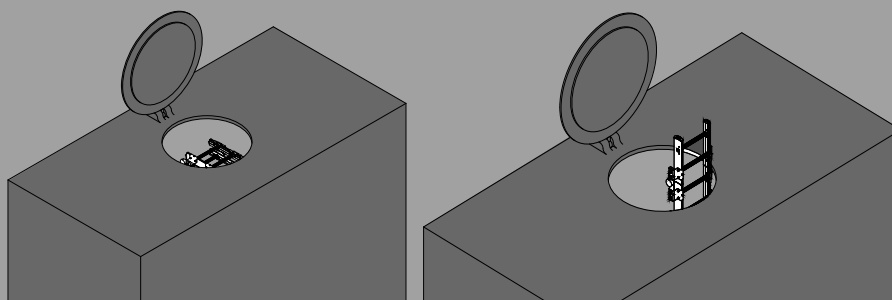
Der SafeLadder Pro bietet eine breite Palette von Befestigungsmöglichkeiten für jede Art von Tragstruktur.



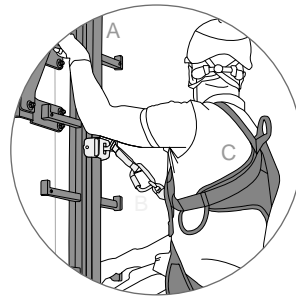
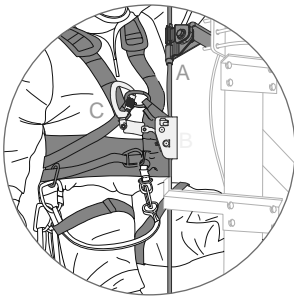
RHF518

Der mit einem Falldämpfer ausgestattete GRANVIA4-Wagen folgt den Bewegungen des Benutzers sanft und blockiert automatisch im Falle eines Sturzes

Konfiguration für den Einstieg in einen Brunnen



Fallschutz- & Zugangslösungen



A

Verankerung

Struktur, die in der Lage ist, 6kN pro Benutzer zu tragen, die als Teil eines kompletten persönlichen Auffangsystems angebracht ist.

Fallprotec

Fallschutzsysteme:

- 1) **SecuRope** Quickset
Kabelauffangssystem
- 2) SecuRail Pro Vertikal
- 3) MasLadder
- 4) SafeLadder Pro

Alle Systeme sind für den intensiven Einsatz in komplexen Umgebungen geeignet. Ihre Komponenten sind zuverlässig und langlebig.

Befestigungen:

Fallprotec hat eine große Auswahl an Halterungen zur Befestigung an vorhandenen Leitern oder am Gebäude.

B

Konnektore

PSA Ausrüstung mit energieabsorbierenden Elementen, um die bei einem Sturz auf den Körper des Benutzers übertragene Energie zu verringern. Produkte wie stoßdämpfende Verbindungsmittel oder HSG verbinden den Auffanggurt eines Arbeiters mit der Verankerung.

Fallprotec PSA:




— Gleiter mit Energieabsorber für Quickset-Seilsicherung
LDV255

EN353-1

 x 1	 1,00	 x 1 20mm BTT ¹ e ¹ Aluminium
---	--	--

— Auffanggerät mit Energieabsorber
RHF518

EN353-1

 x 1	 0,79	 x 1 20mm BTT ¹ e ¹ Aluminium
---	--	--

C

Körperunterstützung

Ein Auffanggurt ist eine persönliche Schutzausrüstung (PSA), die dazu dient, eine Person bei einem Sturz während der Arbeit in der Höhe aufzufangen. Unser Auffanggurt verteilt die Auffangkräfte auf die Schultern, die Oberschenkel und Becken.

Fallprotec PSA:

— Prolight Auffanggurt

EN361:2012

 x 1	 0,930
---	---

Widerstandsfähiges, leichtes Gewebe. Bequem für den Benutzer.

Die Produkte von Fallprotec in vertikalen Anlagen

Klicken Sie hier, um weitere Fallstudien weltweit auf unserer Webseite zu sehen

Die interne Ingenieursabteilung von Fallprotec hat für viele Standorte maßgeschneiderte Lösungen angeboten und arbeitet mit einem weltweiten Netz spezialisierter Installateure zusammen, um den gesamten Prozess der Sicherung von Anlagen gegen Absturzgefahr zu beherrschen. Der Umfang der angebotenen Dienstleistungen umfasst Risikobewertungen, Standortuntersuchungen, Engineering, Installation, Inbetriebnahme, Inspektion und Wartung.



FALLPROTEC WÄHLEN HEISST

- Eine Referenz für weltweite Unterstützung
- Zertifiziert durch benennende Stellen gemäß der neuesten europäischen Norm
- Qualitätskontrolle: ISO9001:2015. E.C. Qualität der Produktion " Artikel 11D "
- Produkthaftpflichtversicherung
- Garantie
- Zentrale Anlaufstelle



📍 Bürogebäude
Paris, Frankreich

📍 Wohngebäude
Barcelona, Spanien

📍 Meteorologischer Turm
Akureyri, Island

📍 Ausgrabungsanlage
Paris, Frankreich

📍 Fabrik
Ungarn

📍 Telekommunikationsmast
Bascharage, Luxemburg

FALLPROTEC SA
ZARO 2-4 Rue Gustave Loosé,
8346 Grass
Luxemburg
T: +352 26 55 09 30
F: +352 26 55 09 3055
marketing@fallprotec.com

FALLPROTEC SL
Eduard Calvet i Pintó 4
Pol. Ind. Vallmorena
08339 Vilassar de Dalt
F` N ^ X S ^
T: +34 93 114 22 31
info@fallprotec.es

+352 26 55 09 30
www.fallprotec.com

Folgen Sie uns

fallprotec |    

FALLPROTEC

Height Safety Products