

**FALLPROTEC**

Height Safety Products

+352 26 55 09 30 | [www.fallprotec.com](http://www.fallprotec.com)

## FALLPROTEC SECUROPE SEILSICHERUNGS- SYSTEM AUF PFOSTEN





📍 Schweiz

# SECUROPE SEILSICHERUNG FÜR FALLSCHUTZ, RÜCKHALTESYSTEM AN STARREN STRUKTUREN

EN795:2012 Type C | CEN/TS16415:2013  
ANSI/ASSP Z359.6: 2009  
OSHA1910 Subpart D  
CSA Z259.16



Für starre Strukturen wie Beton oder Stahlträger, die unverformbare Fallprotec-Stütze in Kombination mit dem SecuRope EVO-Absturzsicherungssystem eine sichere Wahl.

Der Anwender hat eine große Bewegungsfreiheit und kann jeden Punkt der Struktur sicher erreichen. Er bleibt dabei verbunden, wenn er sich entlang der Rettungsleine bewegt und die Zwischenseilhalter passiert.

In 2021 sind Stürze aus der Höhe für 35 % der tödlichen Verletzungen bei der Arbeit im Vereinigten Königreich verantwortlich.\*

Fallprotec definiert eine starre Struktur als: Strukturbeton oder ein Baustahlträger. Flach- oder Schrägdächer erfordern Auffanggurte, wenn sie nicht mit einer 1100 mm hohen Brüstung oder Geländer ausgestattet sind.

Wenn Dächer für die Wartung von Sonnenkollektoren, Belüftungssystemen und anderen Geräten genutzt werden, müssen die Arbeiter das Dach sicher betreten können.

Die Securope EVO-Seilsicherung, kombiniert mit der richtigen PSA, ermöglicht es dem Arbeiter, jeden Punkt des Daches sicher zu erreichen.

Links:

<https://www.hse.gov.uk/statistics/fatals.htm>\*

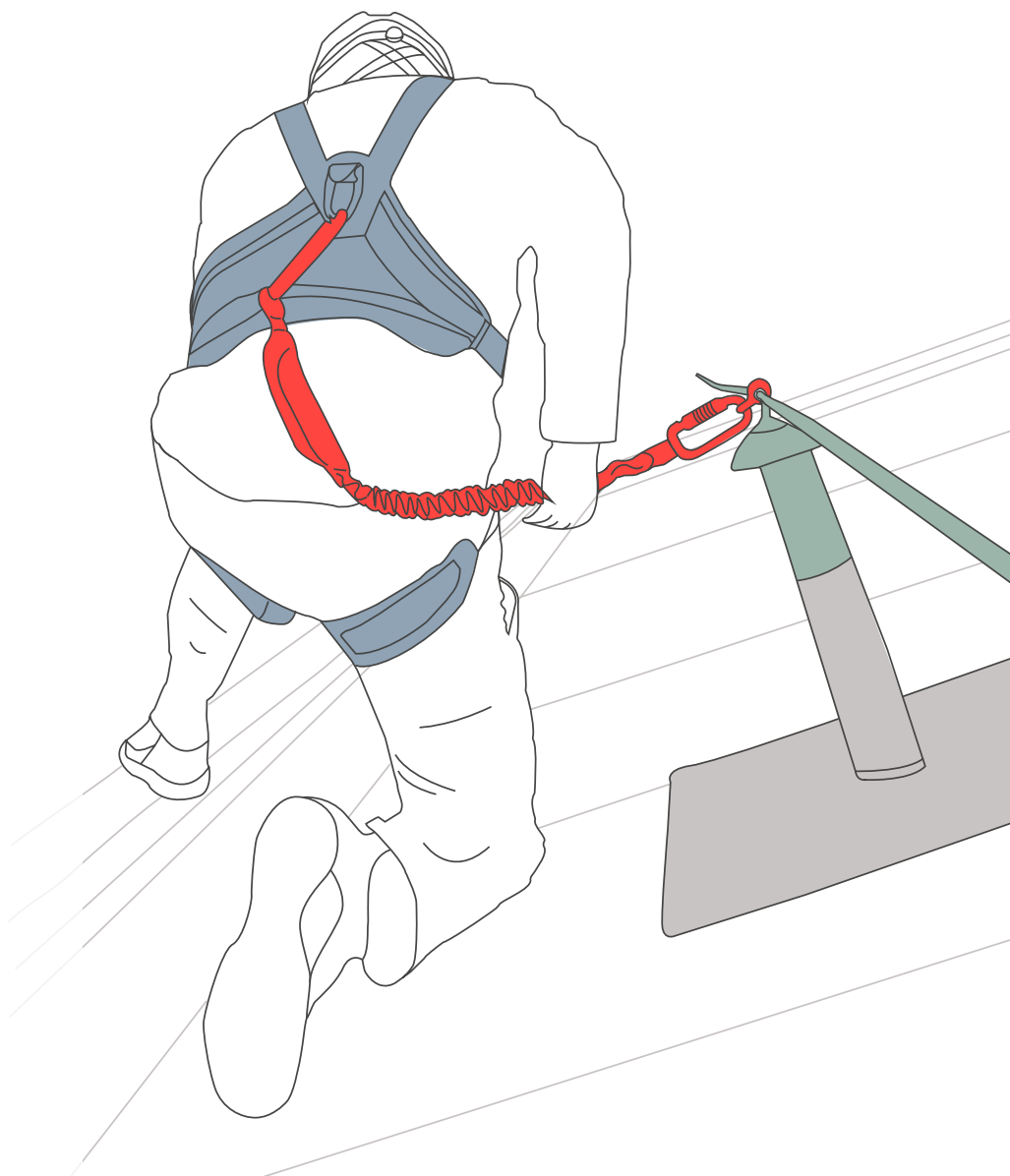
E.U. statistics: <https://bit.ly/3GwbVhs>

USA Statistics: <https://bit.ly/3siZPmM>

# Ein an starren Stützen befestigtes Kabelsystem

Das SecuRope-Rettungsseilsystem am Stützen wurde gemäß den europäischen Normen getestet und zertifiziert.

- Bis zu 2 Nutzer.
- Unverformbare Stützen.
- Freihändiges System.
- Verzinkter Stahl 500mm (19.6") oder 750mm hoch (29.5").
- Geliefert mit Standard-Dachsystemen, die die Unversehrtheit der Abdichtungsbahn gewährleisten
- Edelstahl auf Anfrage und Möglichkeit von Sonderanfertigungen mit der technischen Abteilung von Fallprotec.
- Auf Anfrage, Optionen für maßgeschneiderte Befestigungen.
- Kompatibel mit Securope EVO, Securope 2012, Securail und Securail Pro.
- Überwindbare Zwischenseilhalter.
- Ein Abstand von maximal 12 Metern (39,4") zwischen zwei Ankern.



Anwendungen:



Gehäuse



Industrie



Vertikale  
Strukturen



Fallstopp



Rückhalte-  
system



Seilzugang

# Securope EVO Fallschutzsystem auf Stützen

Die Securope EVO-Seilsicherung auf Stützen ermöglicht dem Endnutzer eine ständige Verbindung, während er sich entlang der Seilsicherung und über die Zwischenseilhalter durchgehend verbunden zu bleiben, wobei er die Bewegungsfreiheit genießen und jeden Punkt der Struktur sicher erreichen kann. Die Securope-Seilsicherung auf starren Stützen kann an Betonstrukturen oder Strukturträgern befestigt werden. Dank seiner robusten Konstruktion verformt das System im Falle eines Sturzes nicht.

EN795:2012 Type C | CEN/TS16415:2013

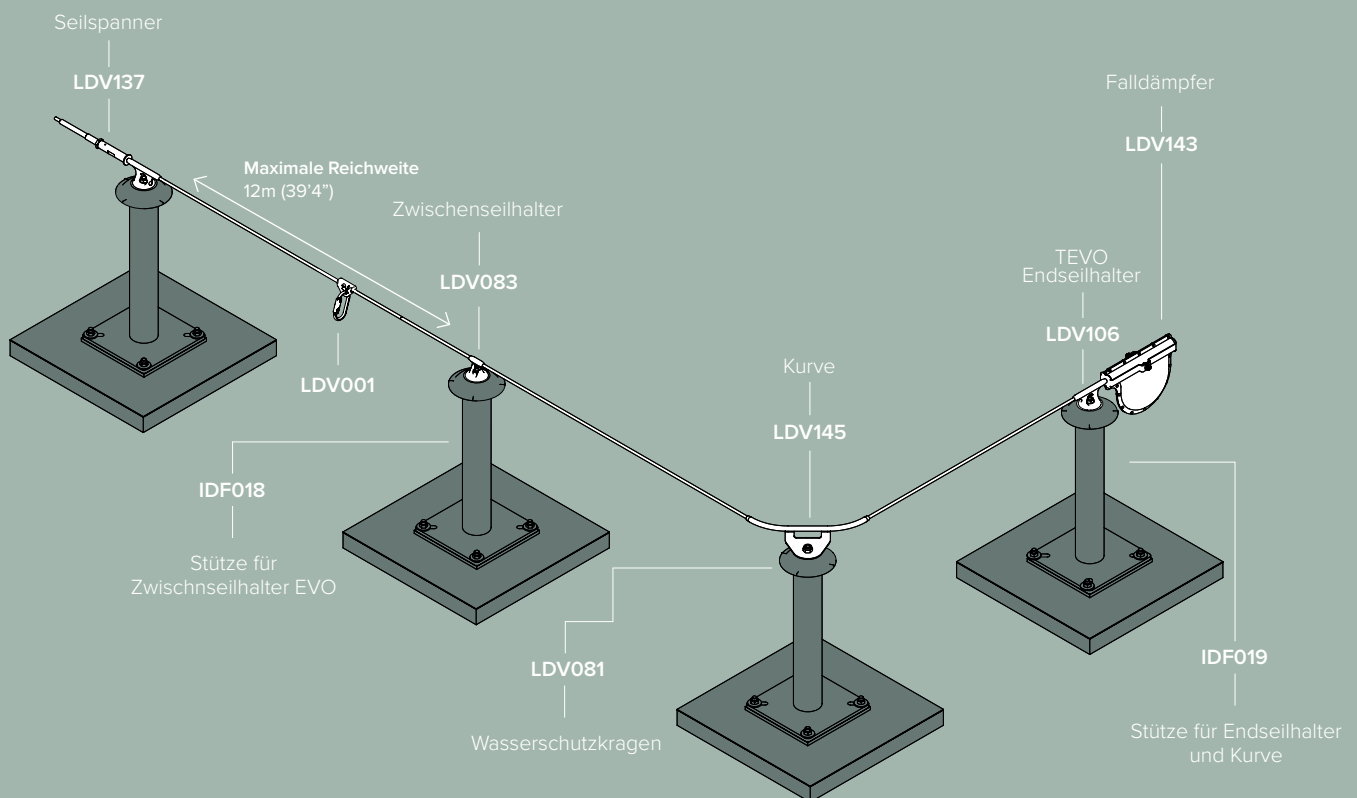
ASSP/ASSE Z359.6 : 2009

OSHA 1910 Subpart D

CSA Z259.16



Klicken Sie hier, um die Produkt-YouTube-Playlist zu verfolgen



# Komponenten, die SecuRope-Seilsicherung auf Stützen auszeichnen

## EVO Zwischenseilhalter

Der EVO-Zwischenseilhalter ist ein überwindbarer Seilhalter für starre Strukturen.  
LDV083



## TEVO Endseilhalter

Der TEVO-Endanschlag wird an jedem Ende der Seilsicherung angebracht und ist für hohe Belastungen ausgelegt.  
LDV106



## Falldämpfer

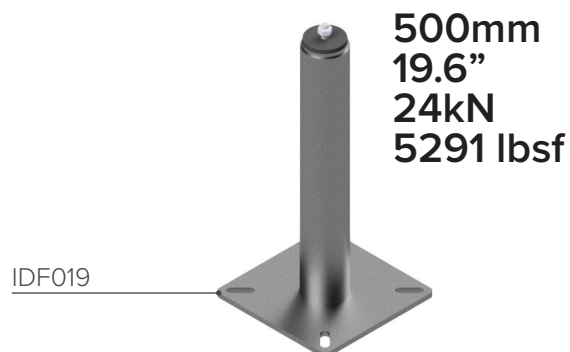
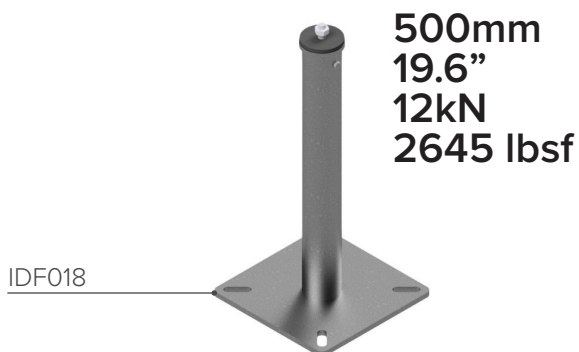
Falldämpfer, der die auf die Extremitäten übertragene Belastung verringert.  
LDV143



# Befestigung

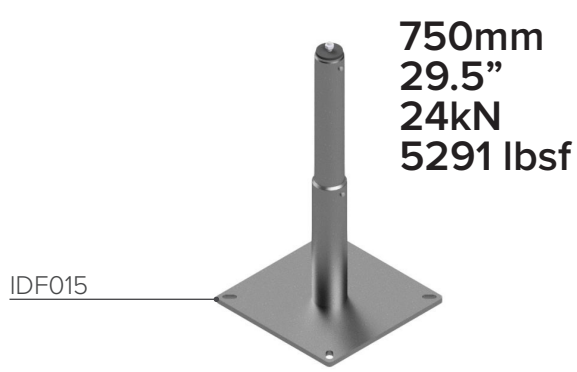
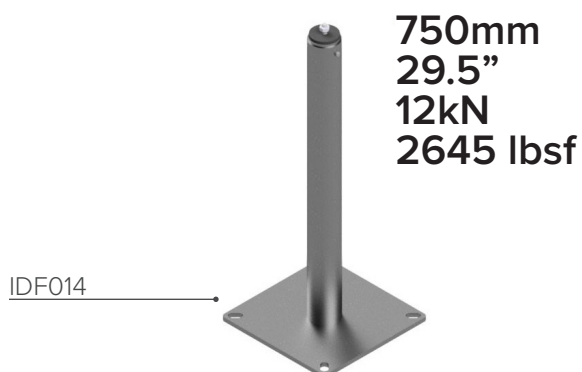
## 500mm hohe Stütze

- Starre Stütze aus verzinktem Stahl. Befestigt an einem Strukturelement mit bis zu 350 mm (13,78") Isolierung.



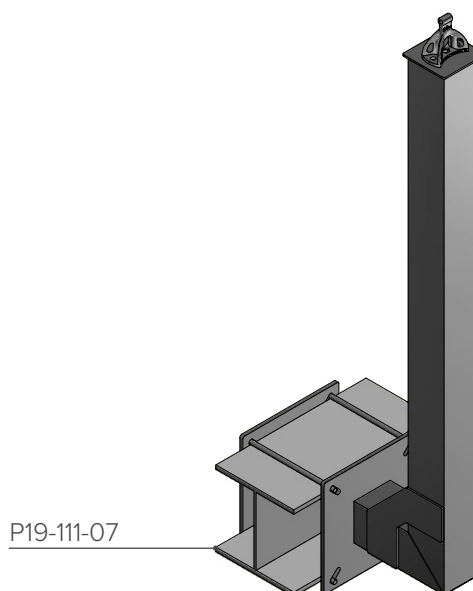
## 750mm hohe Stützen

- Starre Stütze aus verzinktem Stahl. Befestigt an einem Strukturelement mit bis zu 600 mm (23,62") Isolierung.



## Massgefertigte Stützen

Die technische Abteilung von Fallprotec ist in der Lage, eine Vielzahl von Stützen nach Maß zu entwerfen und herzustellen.



# Zubehör & Befestigungen

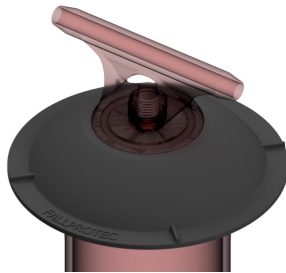
## Wasserdichtigkeit

Es gibt zwei Methoden, um die Stütze wasserdicht zu machen.

### ■ Wasserschutzkragen | LDV081

Der Wasserschutzkragen LDV081 wird auf die Stütze gesetzt. Er lenkt den Regen ab und schützt die Dachbahn vor UV-Strahlung. Der Dachdecker muss die Dachbahn mindestens 150mm auf den Stahlpfosten kleben

LDV081



### ■ Filz-Dachabdichtung

Um die Abdichtung zu erleichtern, bietet Fallprotec auch Dachabdichtungen aus Filz an, die es dem Dachdecker ermöglichen, die Dachbahn auf eine ebene Fläche zu kleben. LDV081



## Thermische Isolierung

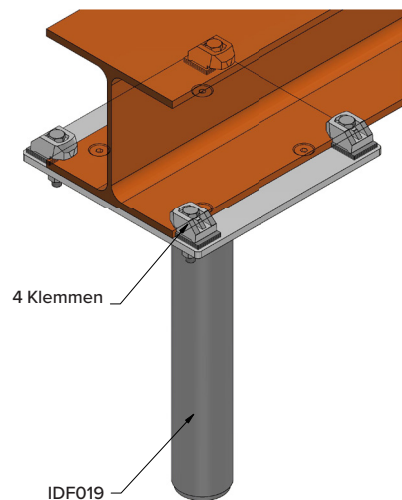
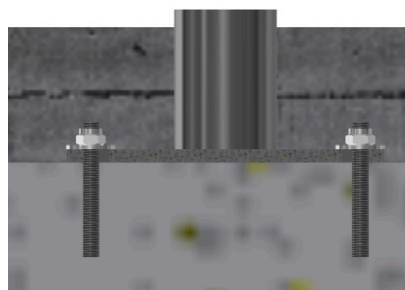
Um die Wärmebrücken zu reduzieren, werden die Fallprotec-Stützen auf Thermodachmatten gesetzt. Dieses Verbundmaterial isoliert den Stahlsockel vom Betondach und reduziert den Temperaturtransfer. Wärmeleitfähigkeitskoeffizient von **0,16 W/mK** gemessen bei **25°C ( 77°F )**.



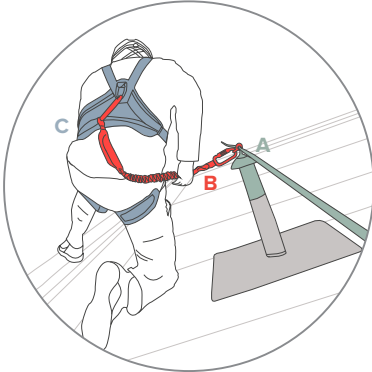
## Befestigung

Der zertifizierte Installateur wählt die Befestigungen gemäß dem Fallprotec-Installateurhandbuch aus.

Bei der Befestigung auf Beton erlaubt Fallprotec: mechanische und harzbasierte Befestigungen. Bei der Befestigung auf Stahlkonstruktionen erlaubt Fallprotec: Verschraubung, Klemmung und Gegenplatten.



# Befestigungsmaterial



A

## Ankerung

Struktur, die in der Lage ist, eine Absturzsicherungssituation zu unterstützen.

## Fallprotec-Seilsicherungssysteme:

Die SecuRope Seilsicherung ist für den intensiven Einsatz in komplexen Umgebungen geeignet. Alle Komponenten sind aus rostfreiem Stahl für eine längere Haltbarkeit.

## Halterungen:

Fallprotec hat eine ganze Reihe von Befestigungselementen entwickelt, die sich für die meisten Bauarten eignen. Die Ingenieure von Fallprotec bietet auf Anfrage auch maßgeschneiderte Befestigungssysteme an.

## Verbindende Geräte

PSA Ausrüstung, die den Nutzer mit dem System verbindet und ihn im Falle eines Sturzes zurückhält. Die PSA sind so konzipiert, dass sie die auf den Benutzer übertragene Energie auf maximal 6KN begrenzen.

## Fallprotec PSA: Selbstauffrollbares Schlüsselband

IHWS



☎ x 1    KG 3,70    LBS 8,15

Mit Aluminiumgehäuse und galvanisiertem Stahlseil.

## Einfaches Schlüsselband 2 m

HAR010



EN354/355/362

☎ x 1    KG 0,50    LBS 1,1    ↔ 2m / 78,7"

0 x 2  
20mm Öffnung Verzinkter Stahl

Mit Energieabsorber und 2 Twist-Lock-Karabinern mit 20mm Öffnung

C

## Körperunterstützung

Ein Auffanggurt ist eine persönliche Schutzausrüstung (PSA), die eine Person im Falle eines Sturzes auffangen soll. Unser Auffanggurt Prolight verteilt die Aufprallenergie auf die Schultern, Oberschenkel und Becken.

## Fallprotec PSA: Prolight Auffanggurt

HAR001 / 002 / 003



EN361:2012

☎ x 1    KG 0,93    LBS 2,05

Widerstandsfähiges, leichtes Gewebe. Bequem für den Benutzer.

## Ergonomischer Helm für Arbeiten in der Höhe

HAR087



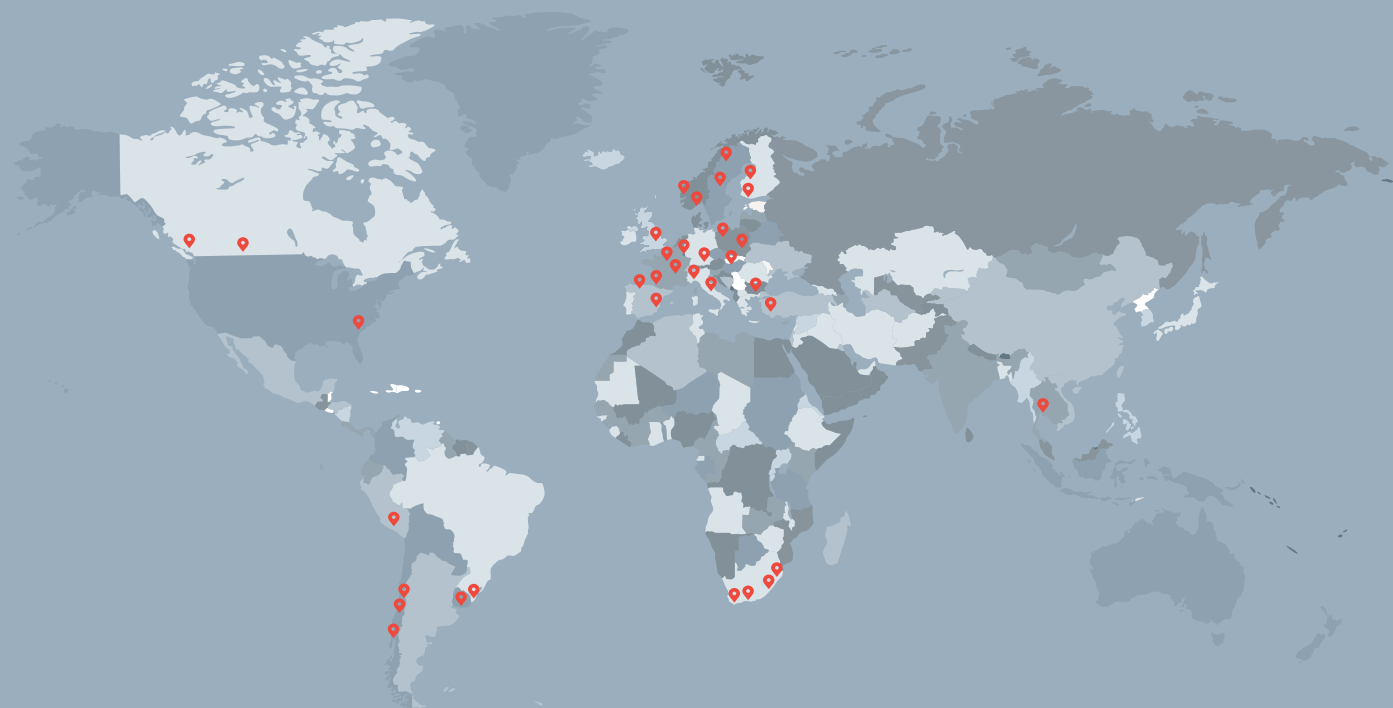
EN12492

☎ x 1



# Fallprotec's SecuRope auf Stützen in der Welt

Klicken Sie hier, um weitere  
Fallstudien weltweit auf  
unserer Website zu sehen

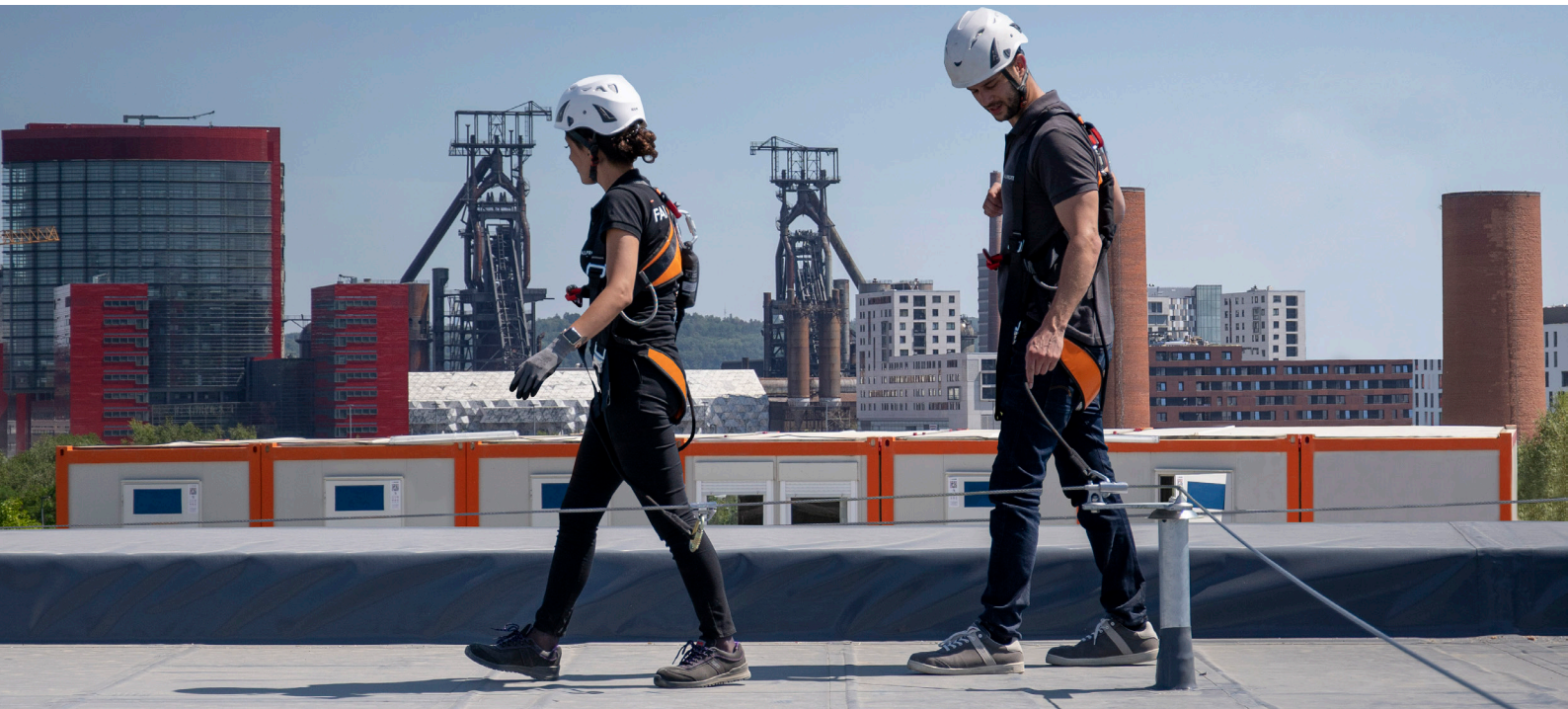


## FALLPROTEC WÄHLEN HEISST

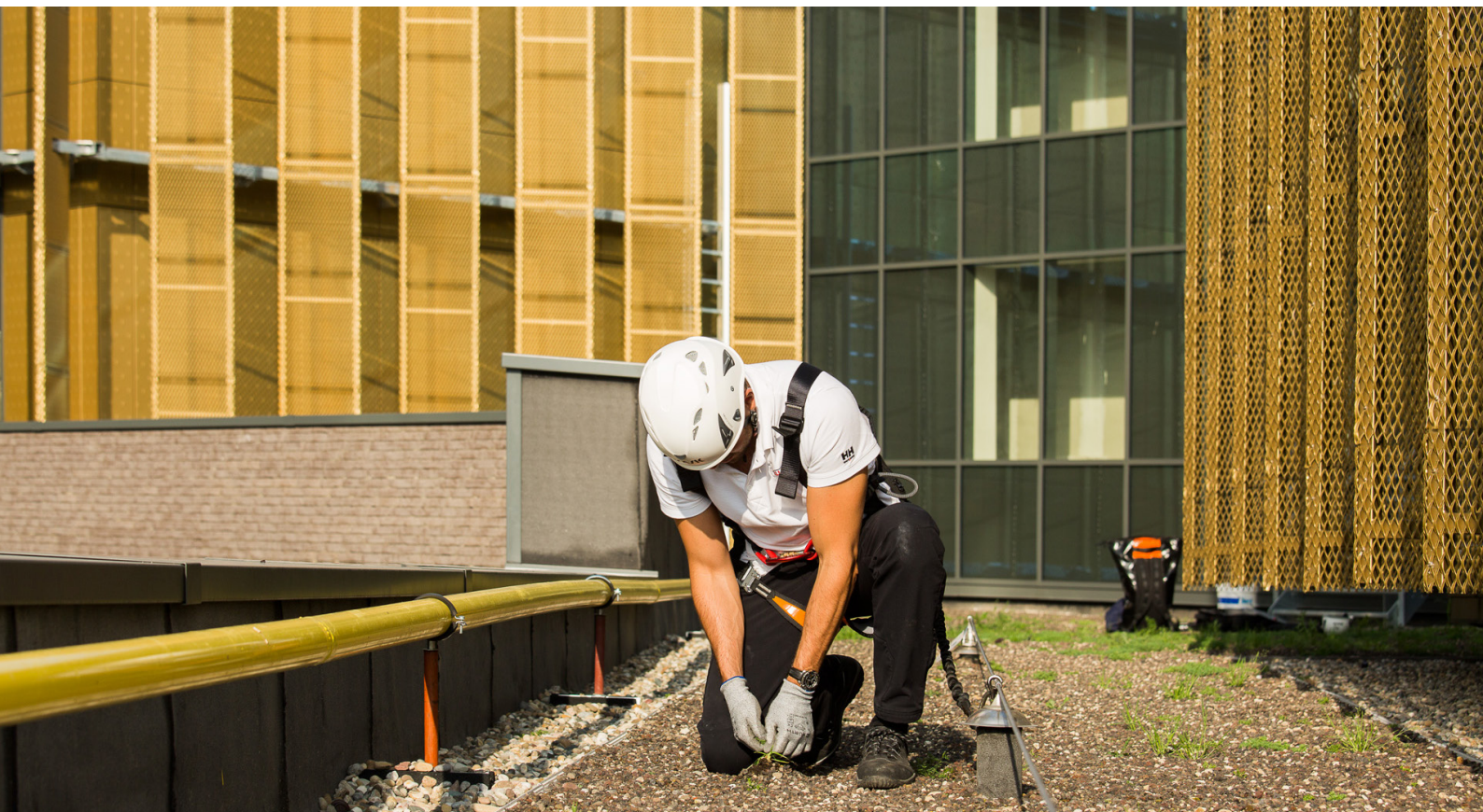
- Eine Referenz für weltweite Unterstützung
- Zertifiziert durch benennende Stellen gemäß der neuesten europäischen Norm
- Qualitätskontrolle: ISO9001:2015. E.C. Qualität der Produktion " Artikel 11D "
- Produkthaftpflichtversicherung
- Garantie
- Zentrale Anlaufstelle



📍 Bürogebäude  
Belval, Luxemburg



📍 Einkaufszentrum  
Luxemburg, Luxemburg



📍 Schiffsbauwerft  
Antwerpen, Belgien

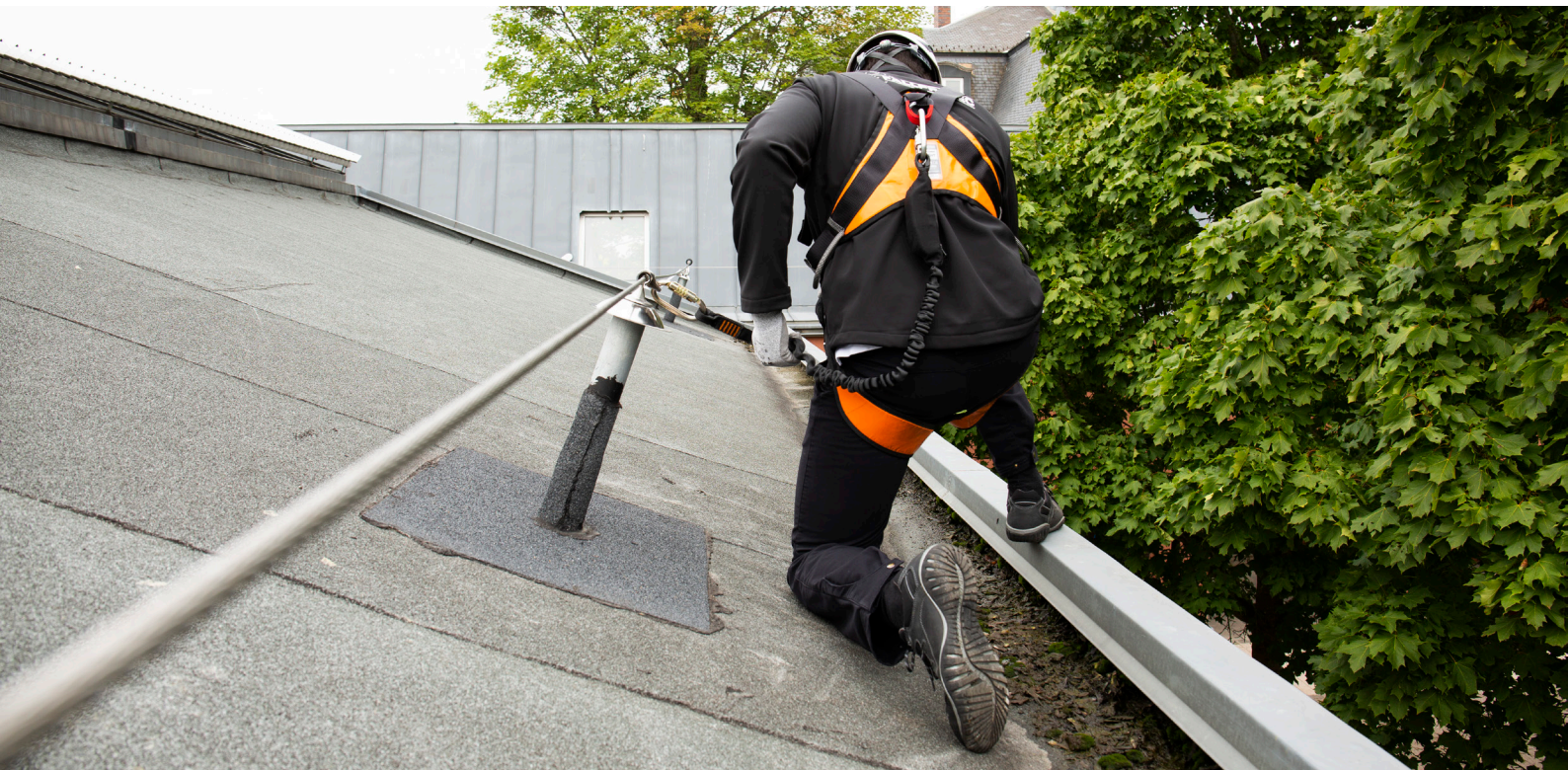


📍 Stahlfabrik  
Tuta, Kolumbien

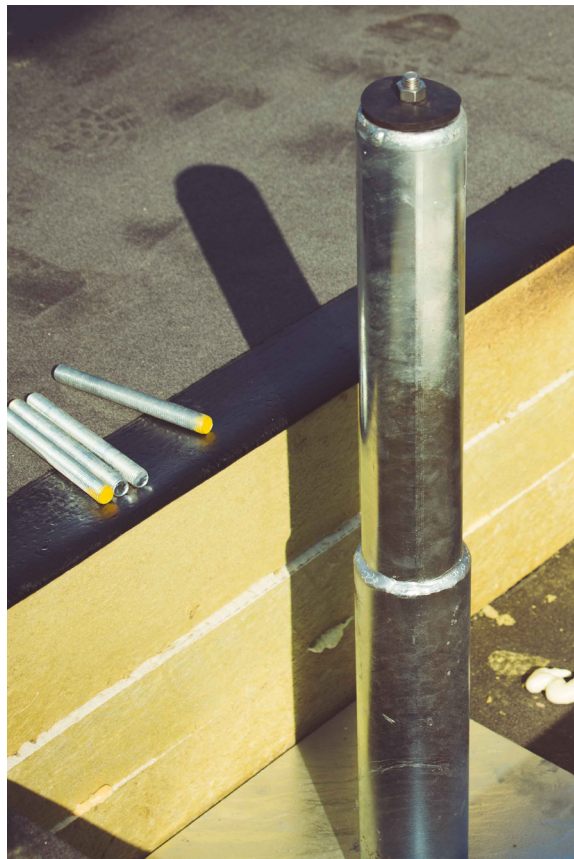




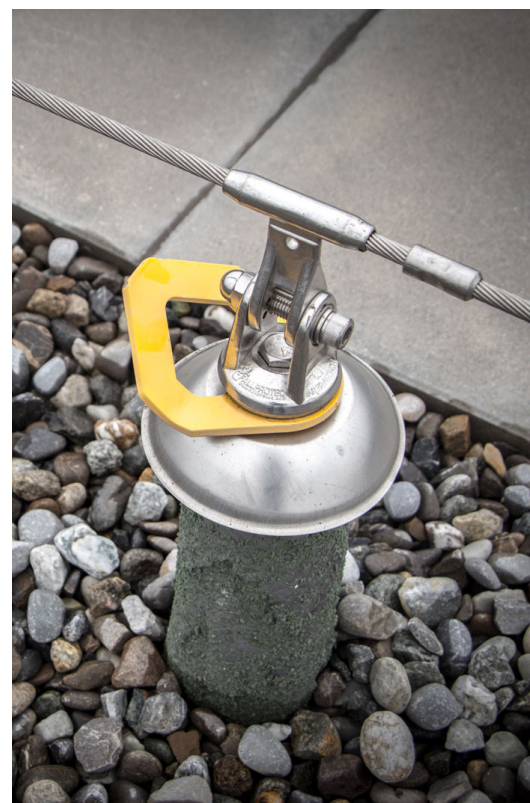
📍 Wohngebäude  
Bascharage, Luxemburg



📍 Einkaufszentrum  
Luxemburg



📍 Bürogebäude  
Genf, Schweiz



### **FALLPROTEC SA**

ZARO 2-4 rue Gustave Loosé  
8346 Grass  
Luxemburg

T: +352 26 55 09 30  
marketing@fallprotec.com

### **FALLPROTEC SL**

Eduard Calvet i Pintó 4  
Pol. Ind. Vallmorena  
08339 Vilassar de Dalt  
Spanien

T: +34 93 114 22 31  
info@fallprotec.es

### **FALLPROTEC ZA**

374 Sprokie Ave  
Faerie Glen  
0081 Pretoria  
Südarfrika

T: +27 82 784 080  
ik@fallprotec.com

### **FALLPROTEC USA**

3500 S Dupont Hwy  
Dover, DE 19901  
USA

T: +1 205 388 0548  
usa@fallprotec.com

### **FALLPROTEC ME**

JLT, Mazaya Business Avenue,  
Tower BB1, Oce 1108  
P. O. Box 487115  
Vereinigte Arabische Emirate

T: +971 4 399 3764  
eh@fallprotec-me.com

+352 26 55 09 30  
[www.fallprotec.com](http://www.fallprotec.com)

Folgen Sie uns

fallprotec |    

**FALLPROTEC**

—  
Height Safety Products

