

FALLPROTEC

Height Safety Products

+352 26 55 09 30 | www.fallprotec.com

**FALLPROTEC
SECUROPE
SEILSICHERUNGSSYSTEM
AUF STEHFALZDACH**





📍 Stockholm, Schweden

SEILSICHERUNG FÜR DIE WARTUNG VON INDUSTRIEDÄCHERN, ALS FALLSCHUTZ ODER RÜCKHALTESYSTEM

EN795:2012 Typ C | CEN/TS 16415:2013
ANSI/ASSP Z359.6: 2009
OSHA1910 Subpart D
CSA Z259.16



Stürze aus der Höhe sind 2021 für 35 % der tödlichen Arbeitsunfälle in Großbritannien verantwortlich.* Stehfalzdächer sind besonders riskant, da sie schräg und bei Feuchtigkeit rutschig sind.

Da bei Industriedächern Wartungsarbeiten an den Solarzellen, Belüftungssystemen und anderen Geräten erforderlich sind, müssen die Arbeiter den absturzgefährdeten Bereich sicher betreten können.

Mit der Seilsicherung Securope 2012 und der richtigen PSA kann der Arbeiter jeden Punkt des Bereiches sicher erreichen.

Links:

<https://www.hse.gov.uk/statistics/fatals.htm>*

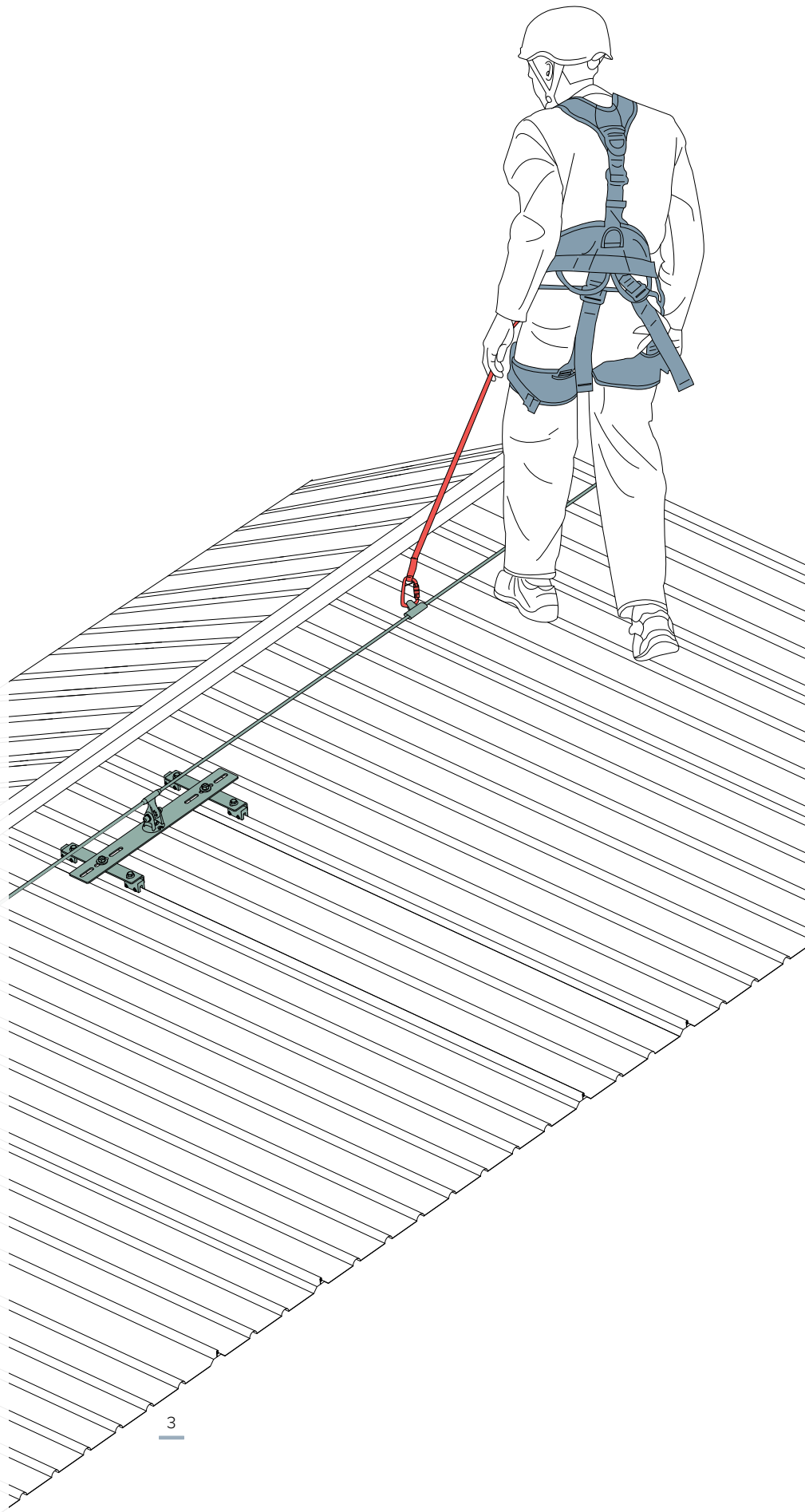
E.U. statistics: <https://bit.ly/3GwbVhs>

USA Statistics: <https://bit.ly/3siZPmM>

Ein zuverlässiges System für alle Arten von Stehfalzdächern

Das SecuRope-Seilsicherungssystem auf Stehfalzdächern ist nach den europäischen Normen geprüft und zertifiziert.

- Anzahl der Benutzer (EN) = bis zu 4 Benutzer
- Anzahl der Benutzer (ANSI & CSA) = 2 Benutzer
- Einfache Montage.
- Spezielle Klemmen für Kupferdächer
- Wird auf den Falz geklemmt, kein Bohren der Platten erforderlich.
- Ästhetischer Aspekt.
- Große Auswahl an Klemmen für Fugen
- Komponenten aus Aluminium und rostfreiem Stahl
- Kompatibel mit Securope, Securail und Securail Pro.
- Komponente der Seilsicherung aus hochwertigem Edelstahl AISI 316, kompatibel mit Meeresumgebungen.



Anwendungen:



Industrie



Hochhäuser



Rückhaltung



Fallstopp

SecuRope-Seilsicherung auf Stehfalzdach

Die Securope-Seilsicherung auf Stehfalzdächern kann mit den von Fallprotec entwickelten Befestigungselementen installiert werden. Es ist nicht notwendig ist, die Platte zu durchstoßen.

Das Dach bleibt intakt, da es nicht notwendig ist, das Blech zu durchbrechen.

EN795:2012 Typ C | CEN/TS 16415:2013

ANSI/ASSP Z359.6: 2009

OSHA1910 Subpart D

CSA Z259.16



(EN)
x 4

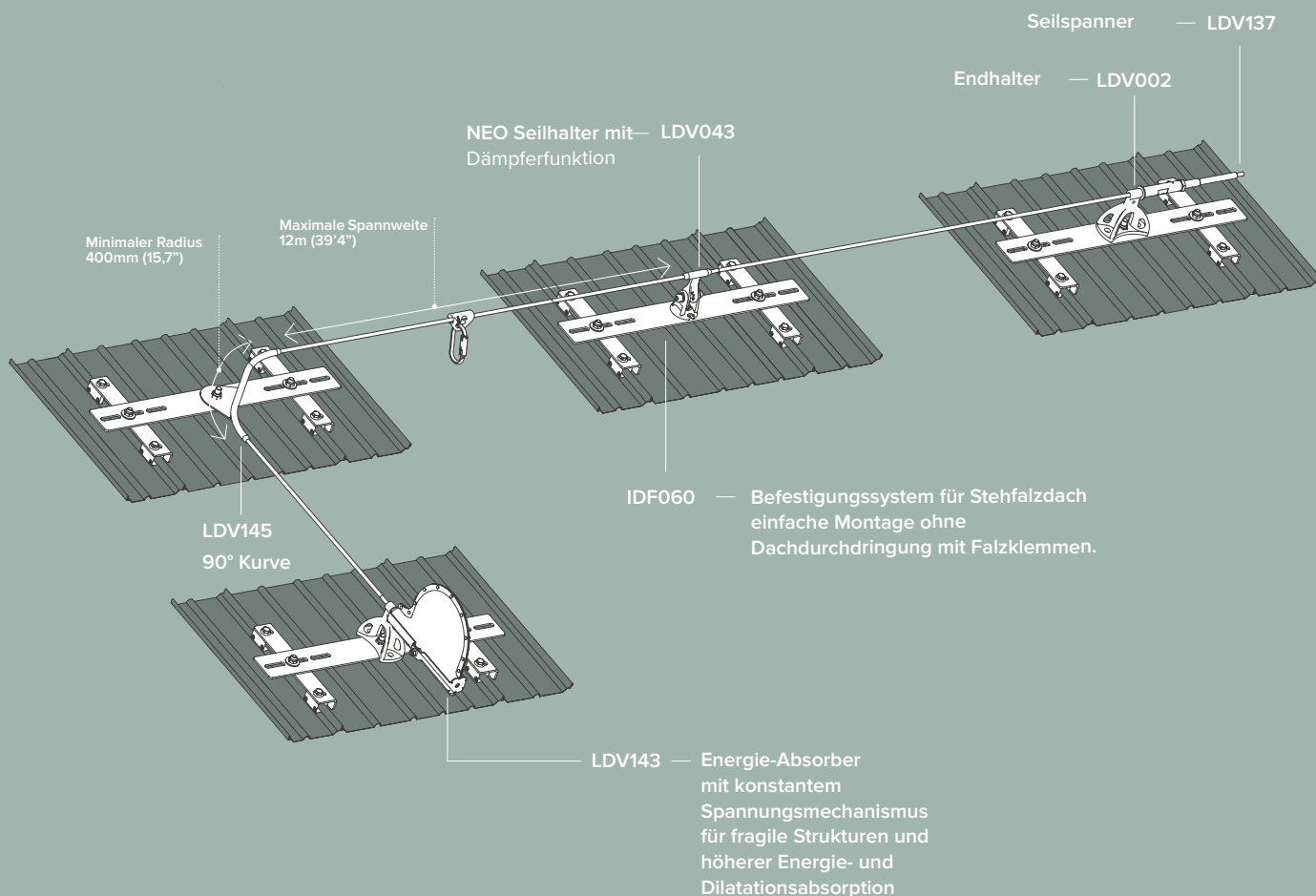
(ANSI&CSA)
x 2

AISI
316

AISI
304



Klicken Sie hier, um die Produkt-YouTube-Playlist zu verfolgen



Vorteilhafte Komponenten, die den Unterschied zu anderen Systemen ausmachen

Seilgleiter

Gleiter für den horizontalen Einsatz, überfährt die Zwischenseilhalter.
LDV001



Neo-Zwischenseilhalter

Der Kopf des Seilhalters kippt im Falle eines Sturzes und verringert so die entstehende Kraft.
LDV043



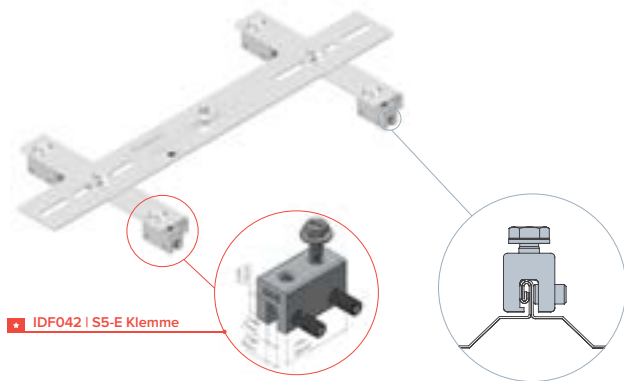
Absorbtec

Energieabsorber, verringert die übertragene Kraft und sorgt für Dilatationsausgleich.
LDV143



Befestigungselemente & Nahtarten

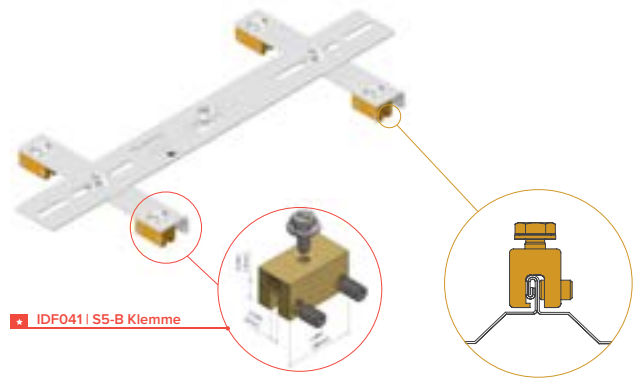
Befestigung - IDF060-E



- Befestigungsvorrichtung für Doppelfalz Stehfalz
- Der Abstand zwischen den Falzprofilen beträgt zwischen 240 mm (9,4") und 620 mm (24,4")
 - Ästhetische und kostengünstige Lösung
 - Gängigste Variante in Europa

KG 3,20 LBS 7,05 AISI 304

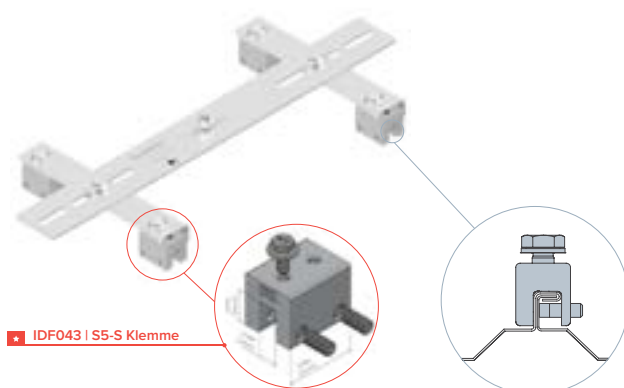
Befestigung - IDF060-B



- Befestigungssystem für doppelt gefaltete Kupfer-Stehfalz
- Der Abstand zwischen den Falzprofilen beträgt zwischen 240 mm (9,4") und 620 mm (24,4")
 - Kupferbedachung (edelste Art der Bedachung) mit Kupferklemmen
 - Zeitlose Eleganz und Langlebigkeit

KG 3,70 LBS 8,15 AISI 304

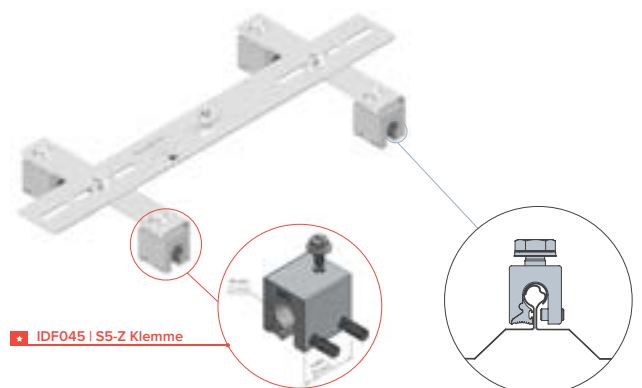
Befestigung | IDF060-S



- Befestigungssystem für Snap oder Winkelfalz
- Der Abstand zwischen den Falzprofilen beträgt zwischen 240 mm (9,4") und 620 mm (24,4")
 - Am besten geeignet für breitere oder besondere Formen

KG 3,40 LBS 7,49 AISI 304

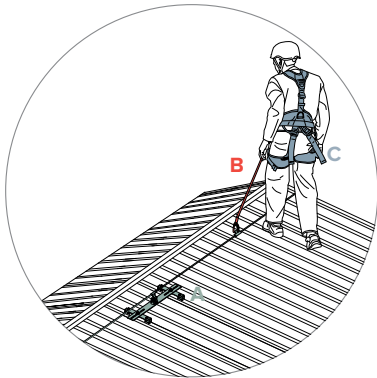
Befestigung | IDF060-Z



- Befestigungssystem für Rundfalz
- Der Abstand zwischen den Falzprofilen beträgt zwischen 240 mm (9,4") und 620 mm (24,4")
 - Das widerstandsfähigste Produkt auf dem Markt

KG 3,70 LBS 8,15 AISI 304

Montageausrüstung



A

Anschlagpunkt

Fallprotec hat eine ganze Reihe von Befestigungselementen entwickelt, die sich für die meisten Bauarten eignen. Die interne Konstruktionsabteilung von Fallprotec bietet auf Anfrage auch maßgeschneiderte Befestigungssysteme an.

Fallprotec Seilsicherung:

Alle Komponenten der SecuRope Kabelsicherung auf Stehfalzdächern sind aus rostfreiem Stahl gefertigt, der extrem korrosions-, feuer- und hitzebeständig ist und somit eine längere Lebensdauer und Nachhaltigkeit aufweist.

B

Konnektoren

PSA, die den Bediener mit dem System verbindet und ihn im Falle eines Sturzes zurückhält.

Die PSA ist so konzipiert, dass sie die auf den Nutzer übertragene Kraft auf maximal 6kN begrenzt.

Fallprotec PSA:

— Selbstauffrollbares Schlüsselband

IHWS



x 1	3,70	8,15
-----	------	------

Mit Aluminiumgehäuse und Stahlseil.

— Verbindungsmittel 2 m

HAR010



EN354/355/362

x 1	0,50	1,1	2m 78,7"
-----	------	-----	-------------

x 2
20mm Öffnung Verzinkter Stahl

Mit Falldämpfer

C

Auffang- und Haltegurte

Ein Auffanggurt ist eine persönliche Schutzausrüstung (PSA), die eine Person im Falle eines Sturzes bei der Arbeit in der Höhe auffangen soll.

Unser Auffanggurt Prolight verteilt die Auffangkraft auf die Schultern, Oberschenkel und Becken.

Fallprotec PSA:

— Prolight Auffanggurt

HAR001 / 002 / 003



EN361:2012

x 1	0,93	2,05
-----	------	------

Widerstandsfähiges, leichtes Gewebe. Bequem für den Benutzer.

— Ergonomischer Helm für Arbeiten in der Höhe

HAR087

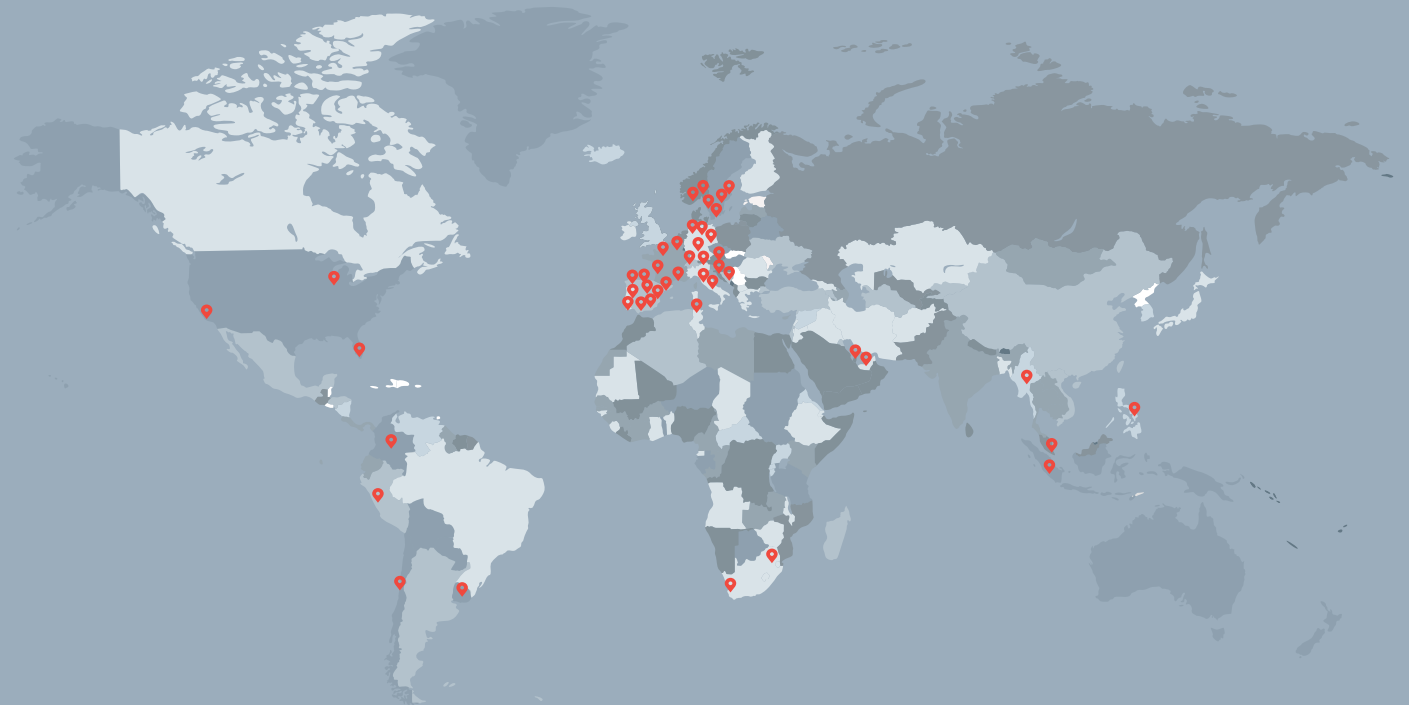


EN12492

x 1

Fallprotec's SecuRope auf weltweiten Stehfalzdächern

Klicken Sie hier, um mehr zu
sehen Fallstudien weltweit
auf unserer Website



FALLPROTEC WÄHLEN BEDEUTET

- Eine Referenz für weltweite Unterstützung
- Zertifiziert durch benannte Stellen gemäß der neuesten europäischen Norm
- Qualitätskontrolle: ISO9001:2015. E.C. Qualität der Produktion " Artikel 11D "
- Produkthaftpflichtversicherung
- Garantie
- Zentrale Anlaufstellehop



📍 Dachinstandhaltung
Stockholm, Schweden



📍 Dachstandhaltung
Hofburg, Wien



FALLPROTEC SA

ZARO 2-4 rue Gustave Loosé
8346 Grass
Luxemburg

T: +352 26 55 09 30
marketing@fallprotec.com

FALLPROTEC SL

Eduard Calvet i Pintó 4
Pol. Ind. Vallmorena
08339 Vilassar de Dalt
Spanien

T: +34 93 114 22 31
info@fallprotec.es

FALLPROTEC ZA

374 Sprokie Ave
Faerie Glen
0081 Pretoria
Südafrika

T: +27 82 784 080
ik@fallprotec.com

FALLPROTEC USA

3500 S Dupont Hwy
Dover, DE 19901
USA

T: +1 205 388 0548
usa@fallprotec.com

FALLPROTEC ME

JLT, Mazaya Business Avenue,
Tower BB1, Oce 1108
P. O. Box 487115
Vereinigte Arabische Emirate

T: +971 4 399 3764
eh@fallprotec-me.com

+352 26 55 09 30
www.fallprotec.com

Folgen Sie uns

fallprotec | [f](#) [@](#) [in](#) [You Tube](#)

FALLPROTEC

—
Height Safety Products

