

FALLPROTEC

Height Safety Products

+352 26 55 09 30 | www.fallprotec.com

A worker wearing a white helmet and safety harness is positioned on a Fallprotec facade access system. The worker is suspended from a cable and is working on a modern building facade with large glass windows and white vertical panels. The system consists of a black frame with a platform and wheels, allowing for easy movement along the facade.

FALLPROTEC LEICHTE FASSADEN- BEFAHRANLAGEN



Fallprotec hat mehrere innovative und kompakte Lösungen für Fassadenbefahranlagen (FBA) entwickelt. Dank der Innovationen der RopeClimber-Seilwinde konnte die Ausrüstung erheblich reduziert werden:

- Das geringere Gewicht der Kunststoffseile von 0,09 kg/m (0,25 kg/m bei Stahlkabeln)
- Eine batteriebetriebene Seilwinde, die das entlang der Fassade hängende Stromkabel überflüssig macht.
- Ersatz der Kabeltrommeln durch Kunststoffboxen.

Die Gewichtsreduzierung der Plattform führt zu einer Erleichterung der Aufhängevorrichtung. Die Hub- und Translationsbewegungen werden dank einer Batterie motorisiert.

Fallprotec bietet eine Vielzahl von Lösungen an, von der motorisierten oder manuellen Laufkatze, dem Davit und den Aufhängeschienen bis hin zu einer Ein- oder Zweimannplattform oder einem Standing-Seat. Für weitere Informationen wenden Sie sich bitte an Ihren Vertriebsmitarbeiter.

Die Instandhaltung von Fassaden ist ein heikler Vorgang, der geeignete Geräte erfordert.

Die folgenden Faktoren sollten berücksichtigt werden:

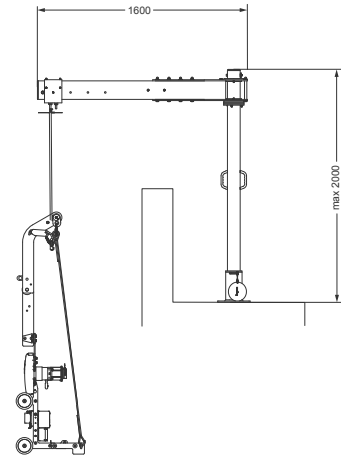
- Fallprotec bietet platzsparende FBAs für Gebäude bis 50 m Höhe und für eine Spannweite ≤ 3 m gemessen zwischen Brüstung und Fassade.
- Die zu reinigende Fläche in m^2
- Die Höhe des Gebäudes sowie die Hubhöhe der Plattform
- Der verfügbare Platz auf dem Dach, auf dem die Aufhängevorrichtung installiert wird
- Die Eigenschaften des Daches, das Baumaterial, die Abdichtungsbahn, usw. ctural material,
- Um die Reinigungsleistung zu erhöhen, muss die zu reinigende Oberfläche im Verhältnis zum Typ der Aufhängung und der Plattform betrachtet werden:
 - Feste Aufhängung und Ein-Mann-Plattform oder Bosun Chair für kleine Flächen,
 - Roofcar oder Einschienenbahn mit manuellem Schieben und Ein-Mann- oder Zwei-Mann-Plattform für mittlere Flächen
 - Motorisierter Wagen und Zwei-Mann-Plattform für große Flächen.

Produktprogramm Fassadenbefahranlagen (FBA)

Davitarm

+

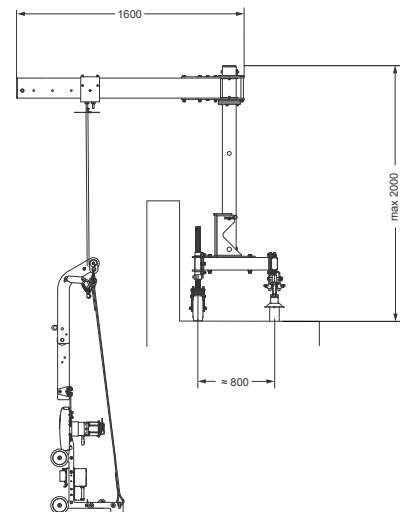
- Kostengünstige Lösung.
- Beeinträchtigt nicht die Ästhetik des Gebäudes
- Geeignet für Ein-Mann-Hängebühne oder Stand-Sit-Gerät.



Mobiler Davit

+

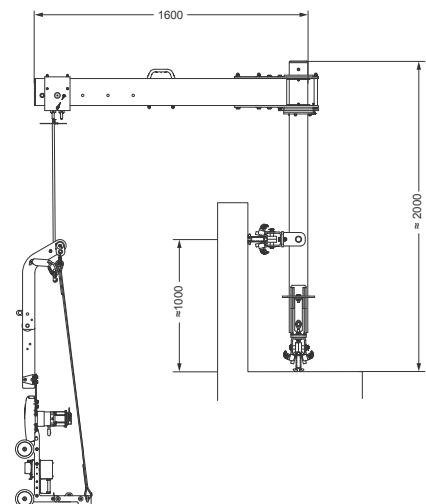
- Kostengünstige Lösung, aber effizienter als der einfache Ausleger
- Beeinträchtigt nicht die Ästhetik des Gebäudes
- Geeignet für Ein-Mann-Hängebühne oder Stand-Sit-Gerät.



Mobiler Davit an der Brüstung

+

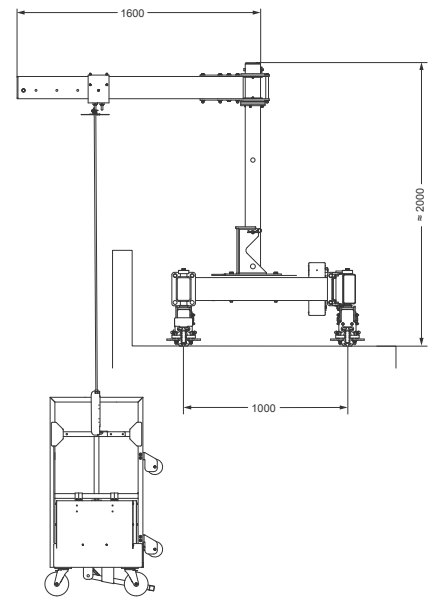
- Sehr effiziente Lösung
- Kompakte Bauweise
- Geeignet für Ein-Mann-Hängebühne oder Stand-Sit-Gerät.



Mobiler Davit auf zwei Schienen



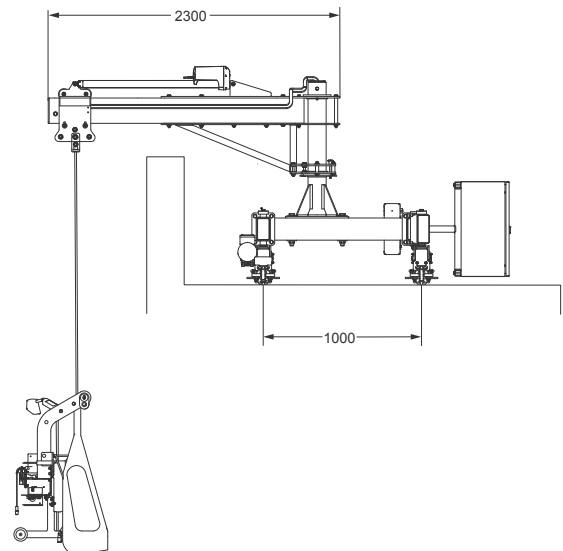
- Sehr effiziente Lösung
- Der Mast und der Ausleger können leicht demontiert werden, um die ästhetische Wirkung zu minimieren.
- Geeignet für Ein-Mann-Hängebühne oder Stand-Sit-Gerät.



Motorisierter Roofcar für Ein-Mann-Hängebühne



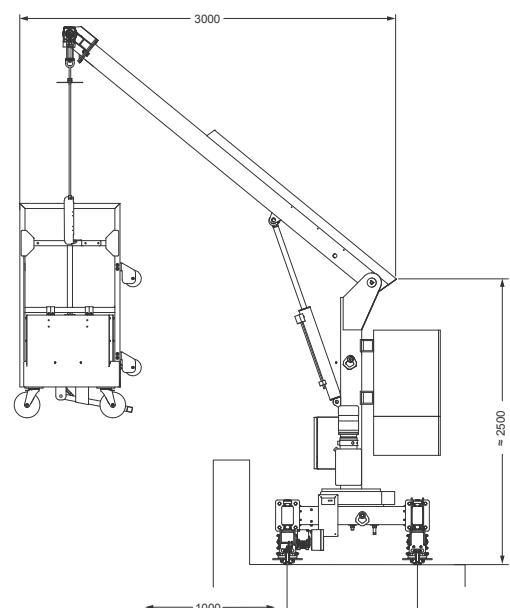
- Sehr effiziente Lösung
- Der Ausleger ist in der Parkposition zum Dach hin gedreht, um die ästhetische Wirkung zu minimieren.
- Geeignet für Ein-Mann-Hängebühne oder Stand-Sit-Gerät.



Motorisierter Roofcar für Zwei-Mann-Hängebühne



- Sehr effiziente Lösung
- Sehr kompakter Roofcar, geeignet für verschiedene Fassadenkonfigurationen
- Geeignet für Zwei-Mann-Hängebühne



Hängende Bühnen

Die Bühne ist das Element der FBA, das zur Aufnahme von 1 oder 2 Bedienern bestimmt ist. Fallprotec bietet 3 Arten von hängenden Bühnen an:

- An einen Haupt- und Sicherheitsseil hängende Bühne für einen Nutzer, Fallprotec bietet eine Ein-Mann-Bühne, einen Bosun-Chair, BackPack und den Stand-Sit an.
- Hängende Bühne mit zwei Haupt- und zwei Sicherheitsseilen für zwei Nutzer, Fallprotec bietet die Zwei-Mann-Hängebühne an.
- Hängebühnen sind eine leichte Lösung für die Reinigung von Fassaden. Sie sind batteriebetrieben, was die Probleme der Handhabung von Stromkabeln beseitigt.

Hängebühnen sind eine leichte Lösung für die Reinigung von Fassaden. Sie sind batteriebetrieben, was die Probleme im Zusammenhang mit der Handhabung von Stromkabeln beseitigt.



Stand-sit-Gerät

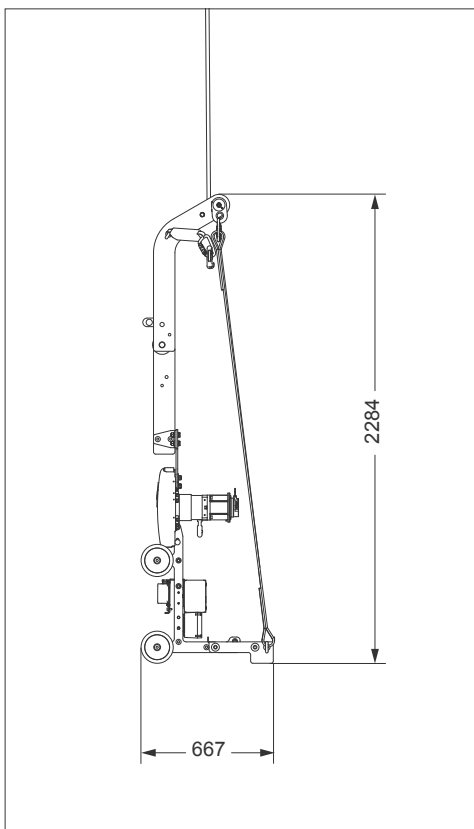
Der Stand-Sit ist ein Hybridgerät, das es dem Benutzer ermöglicht, im Sitzen oder im Stehen zu arbeiten.

- Der Stand-Sit ist für 1 Bediener und sein Werkzeug ausgelegt, was einer Nutzlast von 120 kg entspricht.
- Der Bediener steuert das Heben über eine Druckkastenbox.
- Der Stand-Sit ermöglicht dank seines geringen Gewichts von 60 kg, seiner geringen Größe und seines einfachen Transports in einem Lieferwagen eine optimale Mobilität für ein Reinigungsunternehmen, das an weit voneinander entfernten Standorten tätig werden muss.
- Die batteriebetriebene Winde hat eine Autonomie von 8 Stunden Arbeit.

EN1808:2015



x 1



Backpack

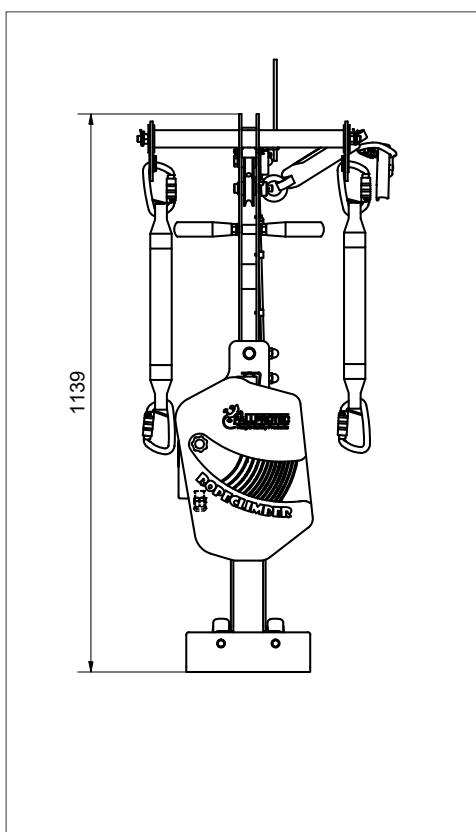
Der Bediener sitzt in einem Textil-Sitz, der an einem Bügel aufgehängt ist, an dem der Ropeclimber befestigt ist.

- Das BackPack-Gerät ist für die Aufnahme von 1 Bediener und seinem Werkzeug ausgelegt, was einer Nutzlast von 120 kg entspricht.
- Der Bediener steuert das Heben mit einer Knopfleiste.
- Dank seines geringen Gewichts von 34 kg und seiner kompakten Bauweise im zusammengeklappten Zustand lässt sich der BackPack leicht in einem Lieferwagen transportieren und ermöglicht so eine optimale Mobilität für Reinigungsunternehmen, die an weit voneinander entfernten Standorten tätig werden müssen.
- Die batteriebetriebene Winde hat eine Autonomie von 8 Stunden Arbeit.

EN1808:2015



x 1



Ein-Mann- Hängebühne

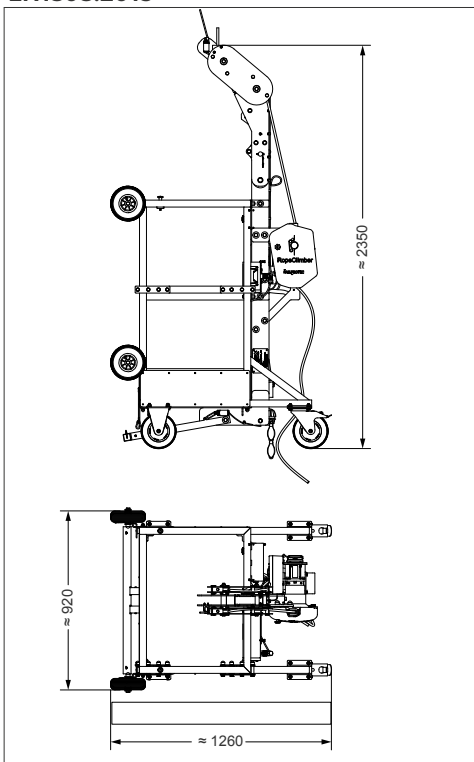
Die Ein-Mann-Bühne ist für 1 Bediener ausgelegt und ihre Werkzeuge entsprechen einer Nutzlast von 120 kg. Der Boden hat eine Fläche von 60 x 60 cm. Das Eigengewicht beträgt 120 kg. Der Bediener verfügt über eine Druckkastenbox zum Anheben der Plattform. Wenn die Hebebühne an einem motorisierten Laufwagen aufgehängt ist, kann der Laufwagen mit einer HF-Steuerung von der Plattform aus bedient werden. Die Energieversorgung erfolgt über Batterien, die eine Betriebsdauer von 8 Stunden gewährleisten; eine Batterie befindet sich in der Plattform und die andere ist am Laufwagen befestigt.



x 1



EN1808:2015



Zwei-Mann-Hängebühne

Die Zwei-Mann-Bühne ist für die Aufnahme von 2 Bedienern und ihren Werkzeugen ausgelegt, was einer Nutzlast von 240 kg entspricht.

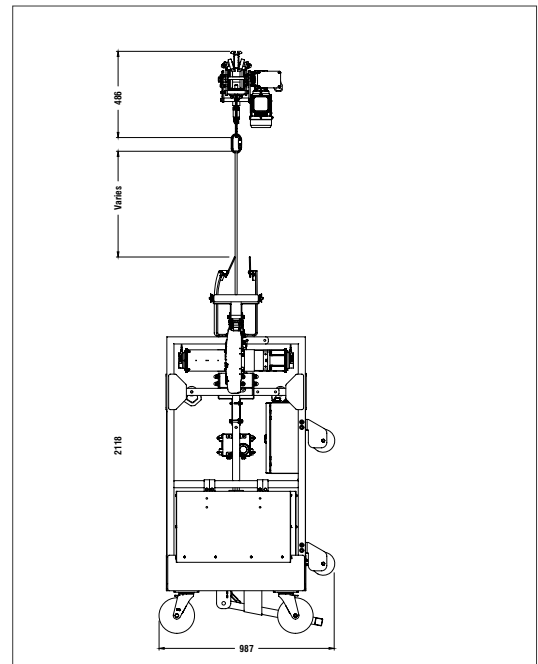
Der Boden hat eine Fläche von 180 x 60 cm.

Die 2 Hauptseile und die 2 Sicherheitsseile sind aus hochfesten Kunststoffseilen.

Das Eigengewicht beträgt 220 kg.

Die Bediener haben eine Drucktastenbox zum Anheben der Plattform. Wenn die Plattform an einem motorisierten Laufwagen aufgehängt ist, kann der Laufwagen mit einer HF-Steuerung von der Plattform aus bedient werden. Die Energieversorgung erfolgt über Batterien, die eine Autonomie von 8 Stunden gewährleisten. 2 Batterien sind in der Plattform untergebracht und eine Batterie ist am Laufwagen befestigt.

EN1808:2015



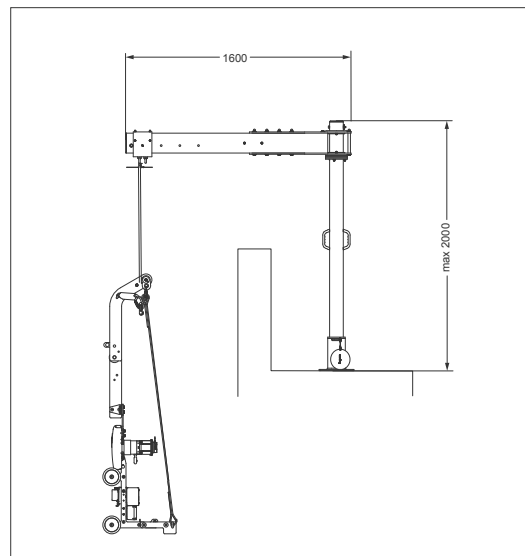
Aufhänge- vorrichtungen

Die Aufhängevorrichtungen können fest installiert sein, z. B. ein Davit, oder mobil, z. B. ein auf dem Dach verfahrbarer Wagen oder eine am Gebäudeumfang befestigte Schiene. Die Verfahrbewegungen erfolgen durch manuelles Schieben oder motorisiert mit Hilfe einer Batterie. Die Hängevorrichtungen von Fallprotec sind relativ kompakt, um die Reaktionen auf dem Dach zu reduzieren. Die an der Aufhängevorrichtung aufgehängte Masse hängt von der Art der Plattform ab und variiert zwischen 160 kg und 480 kg.



Fixer Davit

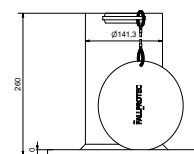
- Der Davit ist eine feste Aufhängung, an der ein Sitz oder eine Ein-Mann-Bühne für die Reinigung kleinerer Flächen aufgehängt wird.
- Der Davit besteht aus einem drehbaren Arm und einem Mast, die Teile sind aus Aluminium gefertigt, um den Arbeitsaufwand beim Aufrichten zu verringern.
- Um mit der Installation zu beginnen, wird der Davit in einen Sockel eingesteckt, eine Reihe von Sockeln sind regelmäßig entlang des Dachumfangs verteilt.
- Die Position der Aufhängepunkte entlang des Arms ist je nach Breite der Brüstung zwischen 600 und 1600 mm einstellbar.
- Der Benutzer kann die Fassade vom Boden oder vom Dach aus erreichen, indem er den Arm zur Außenseite des Daches hin schwenkt.



BS8610:2017 | EN1808:2015

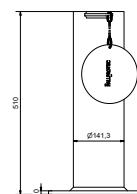
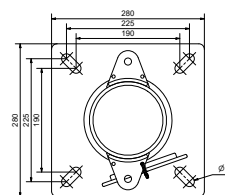


x 1



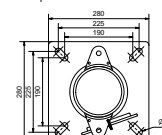
DAV007

Dachsocket
Höhe 250mm
11,9kg



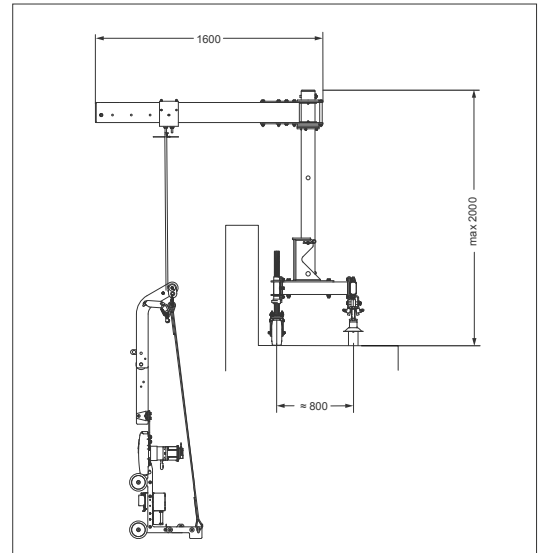
DAV008

Dachsocket
Höhe 500mm
17,5kg



Mobiler Davit

- Der Davit ist auf einem Wagen installiert, der entlang des Gebäudeumfangs verfährt.
- Der Davit kann demontiert und in einer Garage gelagert werden.
- Die Stabilität des mobilen Davits wird durch die Hinterräder gewährleistet, die das Kippmoment dank der alle 3 m am Gebäude befestigten Safeaccess-Aluminiumschiene auffangen.
- Die Vorderräder fahren auf Betonplatten von z.B. 50 x 50 x 8 cm, die Höhe der Vorderräder ist einstellbar, um sich der Höhe der Schiene anzupassen.
- Der Wagen bewegt sich durch Schieben dank einer Person auf dem Dach.
- Diese besonders kompakte Lösung bietet ein gutes Preis-Leistungs-Verhältnis.



EN1808:2015



x 1



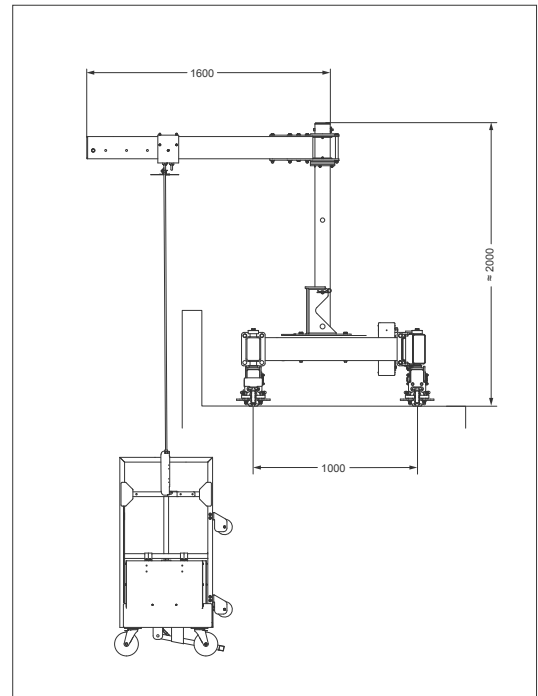
mobiler Davit, der auf zwei Schienen verfährt

- Der mobile Davit fährt auf zwei Schienen. Der an der Fassade hängende Nutzer hat die Möglichkeit, durch Schieben an der Fassade zu verfahren.
- Diese Lösung ist teurer als die vorherige Lösung, aber effizienter im Betrieb.
- Der Mast und der Ausleger sind abnehmbar, um die ästhetische Wirkung zu minimieren.
- Die Schienen sind aus Aluminium für ein optimales Finish oder aus verzinktem Stahl.

EN1808:2015



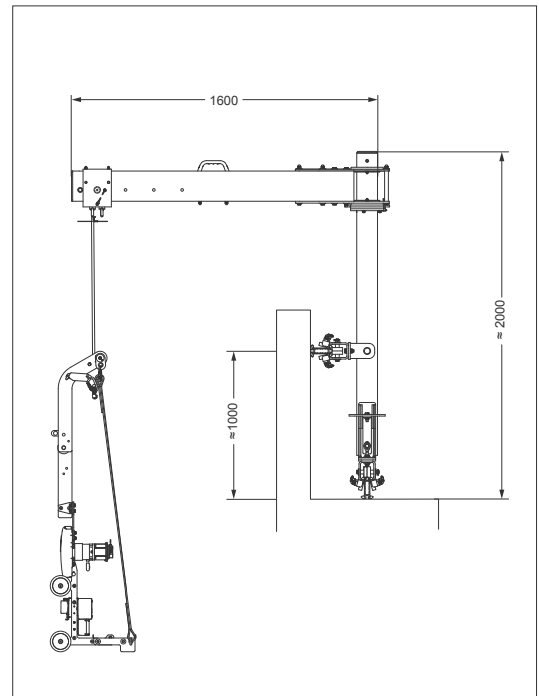
x 1



Mobiler Davit an der Brüstung

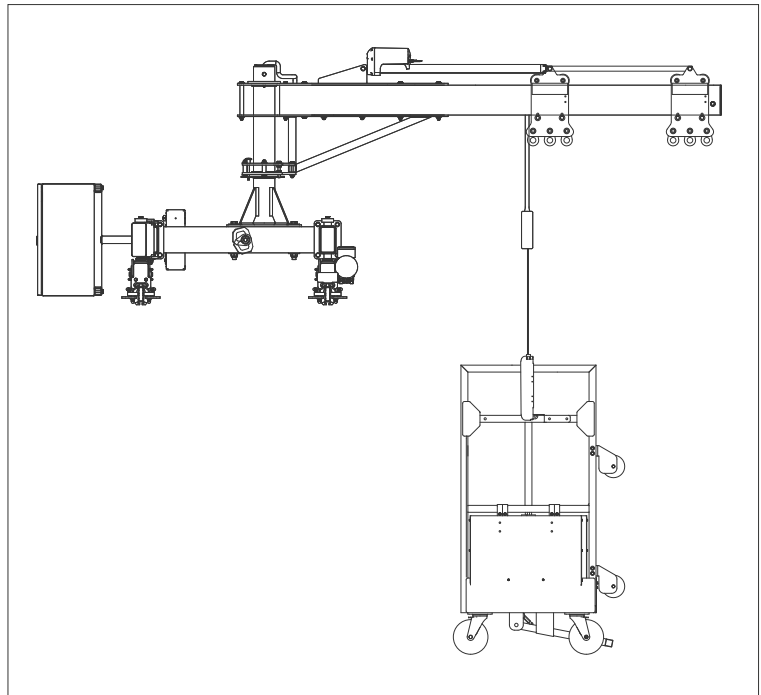
- Der mobile Davit fährt auf zwei an der Brüstung befestigten Schienen; der Nutzer auf der Plattform hat die Möglichkeit, durch Drücken auf die Fassade zu verfahren.
- Diese besonders kompakte Lösung ist auch im Betrieb sehr effizient.
- Der Mast und der Ausleger sind abnehmbar, um die ästhetische Wirkung zu minimieren.
- Die Schienen sind aus Aluminium für eine optimale Fertigung oder aus verzinktem Stahl.

EN1808:2015



Motorisierter Dachwagen für Ein-Mann-Bühne.

- Der motorisierte Dachwagen fährt auf zwei Schienen aus verzinktem Stahl oder Aluminium.
- Eine Ein-Mann-Bühne wird am Wagen aufgehängt, der mit einem elektrischen Zylinder ausgestattet ist, der es ermöglicht, die Bühne an der Fassade zu positionieren.
- Die Fahrmotoren und der Zylinder werden von einer Batterie mit einer Autonomie von 20 Arbeitsstunden angetrieben.
- In der Parkposition kann der Ausleger zum Dach hin gedreht werden.



EN1808:2015



x 1



Motorisierter Dachwagen für Zwei-Mann-Bühne

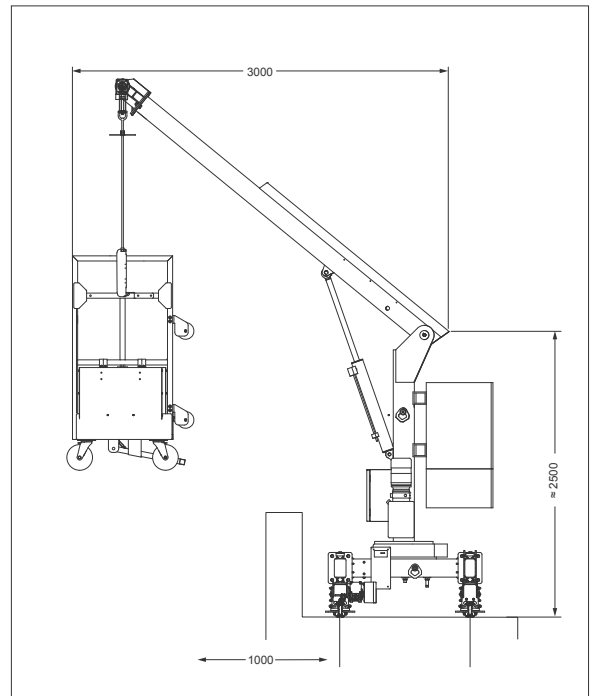
Diese FBA hat alle Funktionen, die Sie sich für diese Art von Gerät wünschen:

- Anheben des Arms mit Hilfe eines elektrischen Hebbers
- Drehen des Mastes mit Hilfe einer Drehverbindung. (Option)
- Verfahrbar auf Schienen aus Aluminium oder verzinktem Stahl.

Die Plattform kann während der Reinigungszeit auf dem Dach gelagert werden. Während der Winterzeit ist es ratsam, die Plattform in einer Garage zu lagern.

EN1808:2015

 x 1 or 2



Schienen

Schienen werden als Aufhängungskonstruktion für Bühnen oder für Sitze verwendet. Dieses vielseitige Gerät passt sich perfekt an die Form des Gebäudes an. Sie können gebogen und in jeder RAL-Farbe pulverbeschichtet werden. Als bevorzugte Lösung für Gebäude mit ästhetischem Anspruch kann die SafeAccess C-Schiene auch in der Decke verborgen werden.

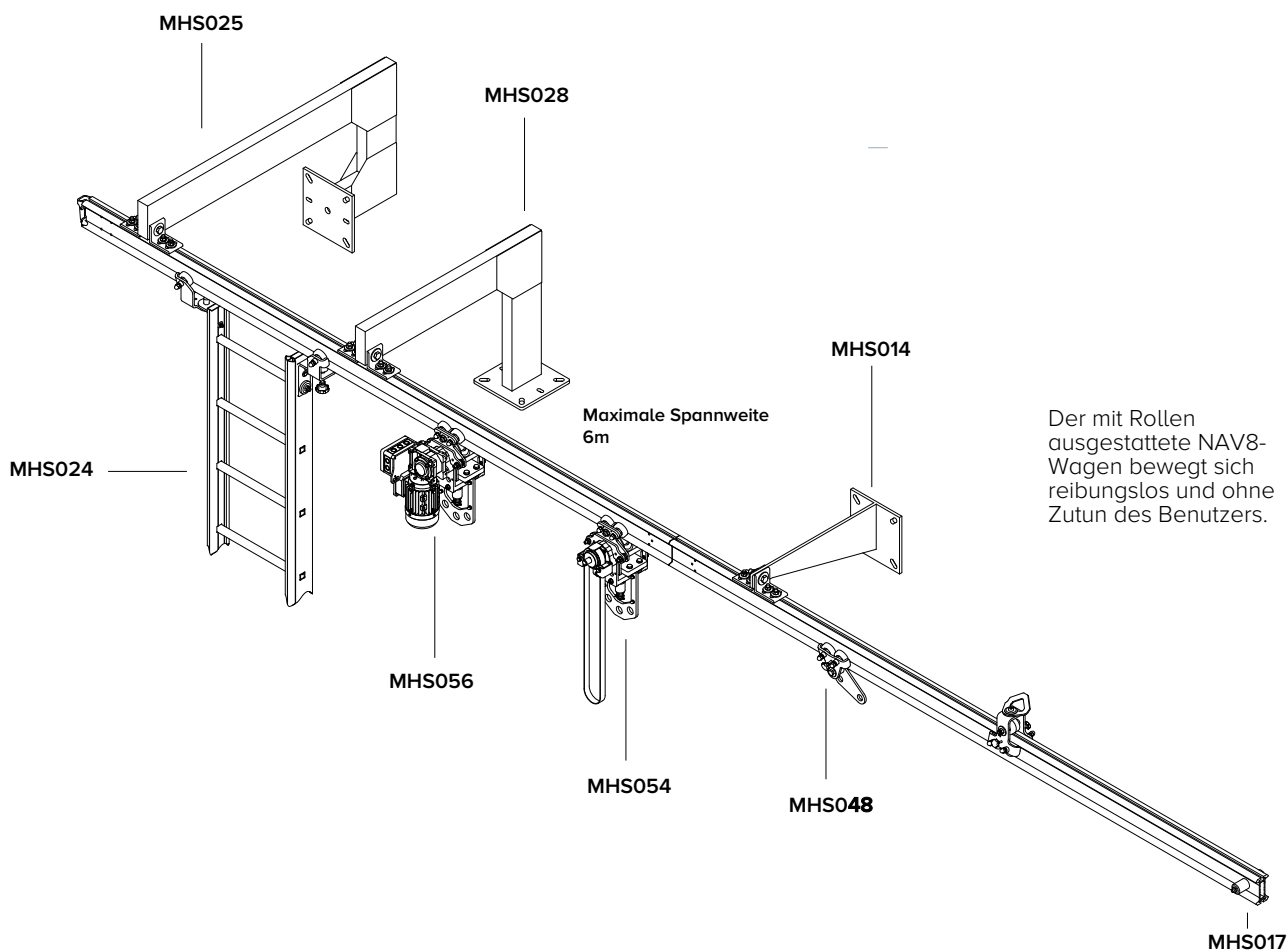


SafeAccess-Schiene

- Der SafeAccess besteht aus einer Aluminiumschiene, die mit einer Reihe von Halterungen an der Wand, Decke oder Brüstung befestigt ist.
- Der Abstand zwischen den Stützen beträgt je nach angehängter Last zwischen 3 und 4 m.
- An der Schiene wird eine Ein-Mann- oder Zwei-Mann-Bühne aufgehängt.
- Die NAV-Wagen sind manuell oder motorisiert mit Netz- oder Batteriebetrieb.

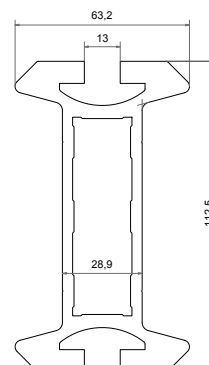
EN1808:2015

 x 2 Seilzugang zwischen Halterungen				
--	---	---	---	---



MHS059





- Gewicht des SafeAccess-Profils: 5kg / m.
- Geliefert in Längen von 3000 oder 6000mm
- Pulverbeschichtet in grau RAL7040, seewasserbeständig oder eloxiert

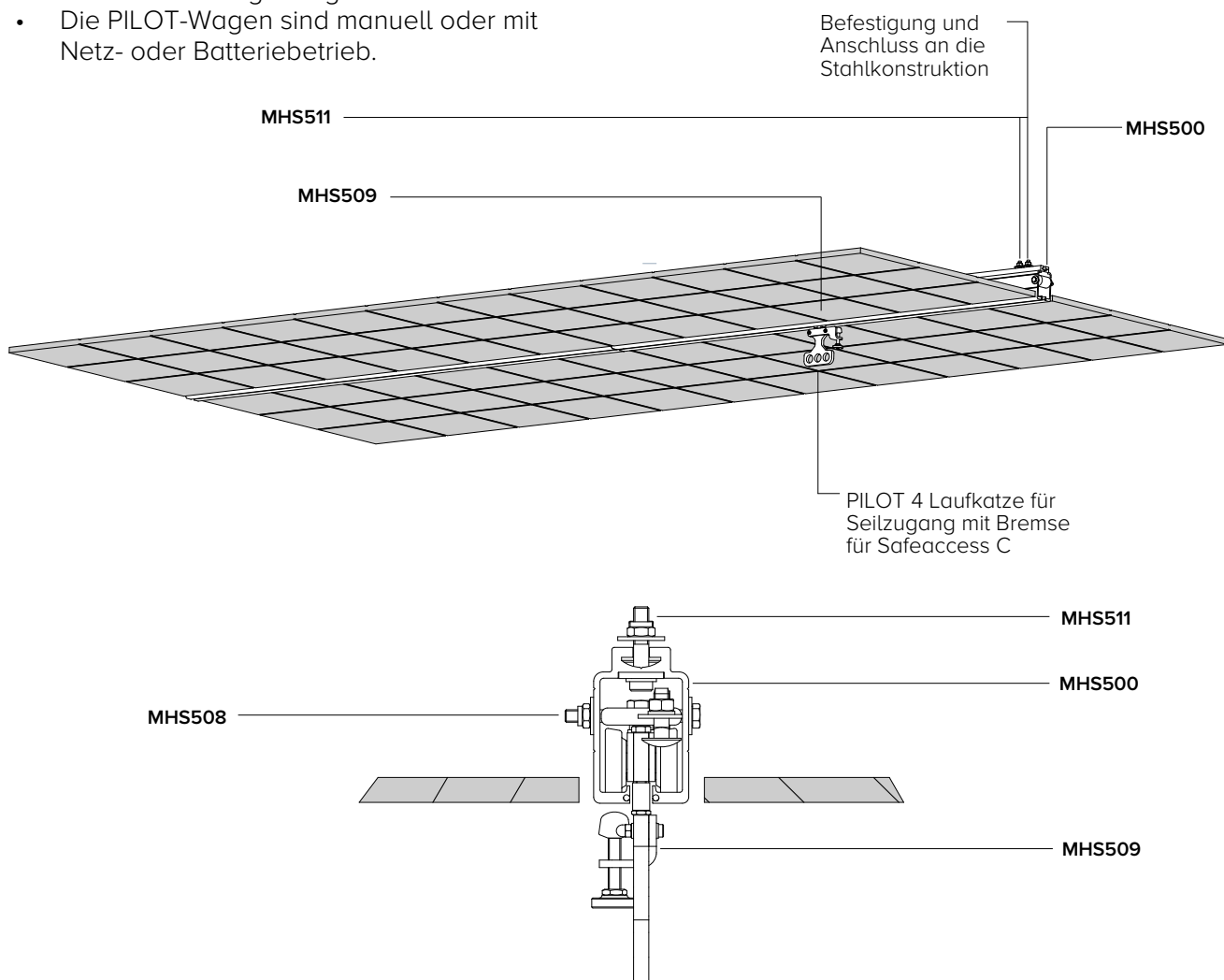


SafeAccess C-Schiene

- Das Safeaccess C besteht aus einer Aluminiumschiene, die in einer Zwischendecke verborgen ist.
- Der Abstand zwischen den Stützen beträgt 3 m.
- Eine Ein- oder Zwei-Mann-Bühne ist an der Schiene aufgehängt.
- Die PILOT-Wagen sind manuell oder mit Netz- oder Batteriebetrieb.

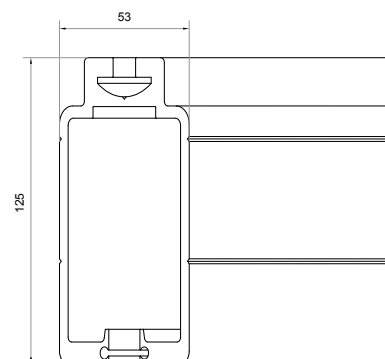
EN1808:2015

 <p>x 2 Seilzugang zwischen Halterungen</p>	 <p>ALU 6060T6</p>		
---	---	---	---



MHS500

- Gewicht des SafeAccess C-Profiles 5,65 kg / m.
- Geliefert in Längen von 3000 oder 6000 mm.
- Raue Oberfläche, eloxiert oder pulverbeschichtet pulverbeschichtet in jeder RAL-Farbe nach je nach Projektanforderungen.
- Kann zu jeder Kurve gebogen werden (Mindestradius 800mm).

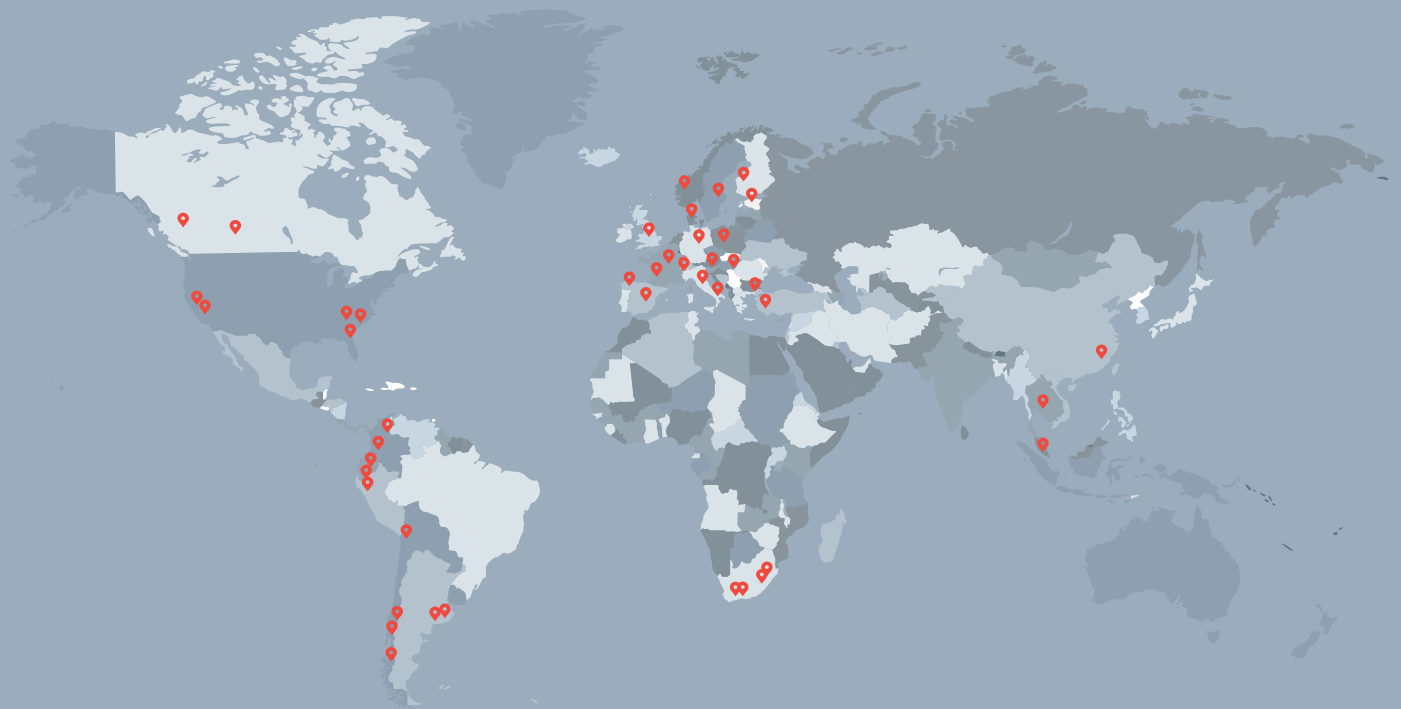


Die Produkte von Fallprotec in der Welt

Die interne technische Abteilung von Fallprotec hat für viele Standorte maßgeschneiderte Lösungen angeboten und arbeitet mit einem weltweiten Netz spezialisierter Installateure zusammen, um den gesamten Prozess der Sicherung von Anlagen gegen Absturzgefahr zu beherrschen.

Der Umfang der angebotenen Dienstleistungen umfasst Risikobewertungen, Standortuntersuchungen, Engineering, Installation, Inbetriebnahme, Inspektion und Wartung.

Klicken Sie hier, um die Playlist des Produkts auf Youtube zu folgen

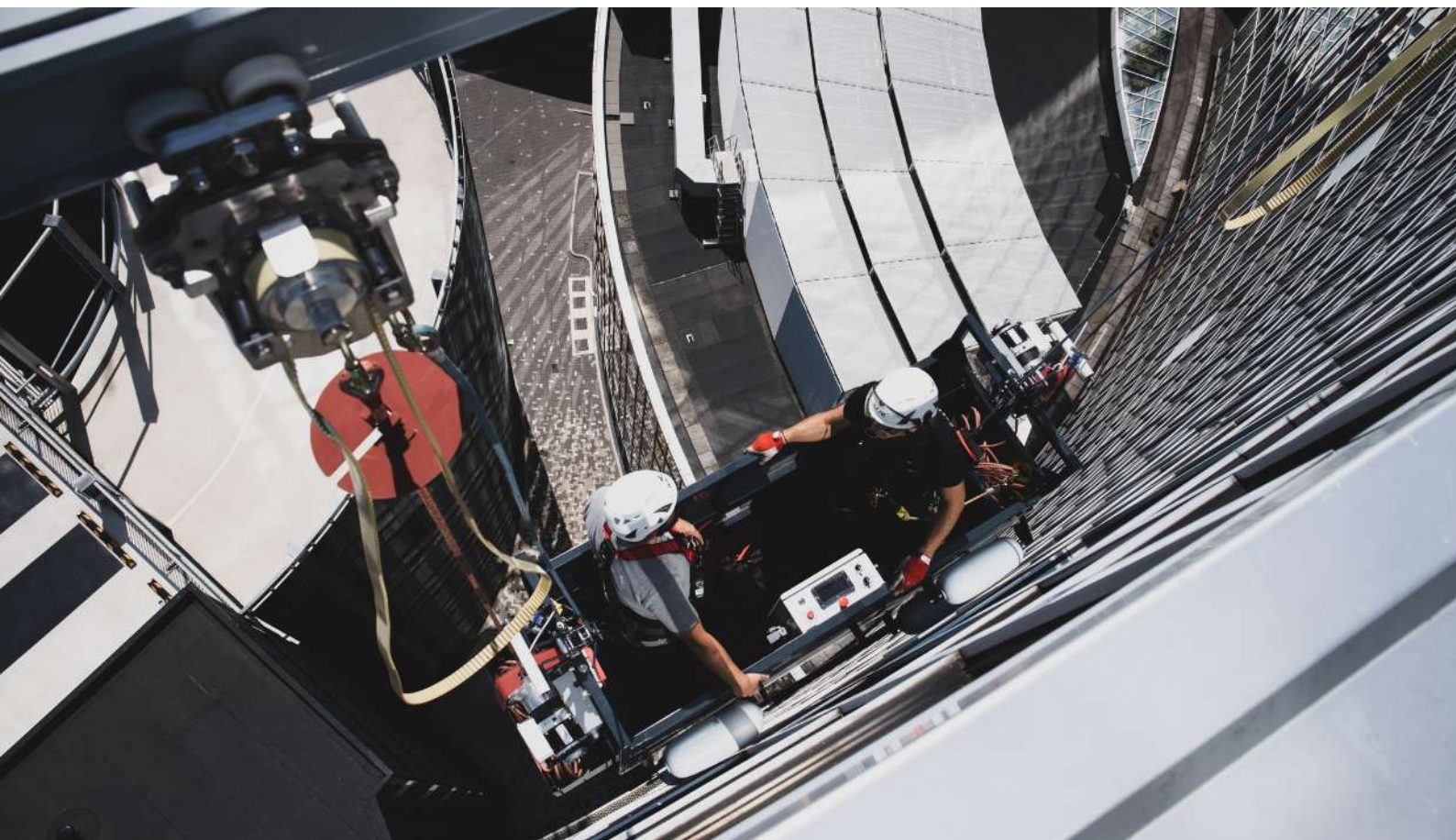


FALLPROTEC WÄHLEN HEISST

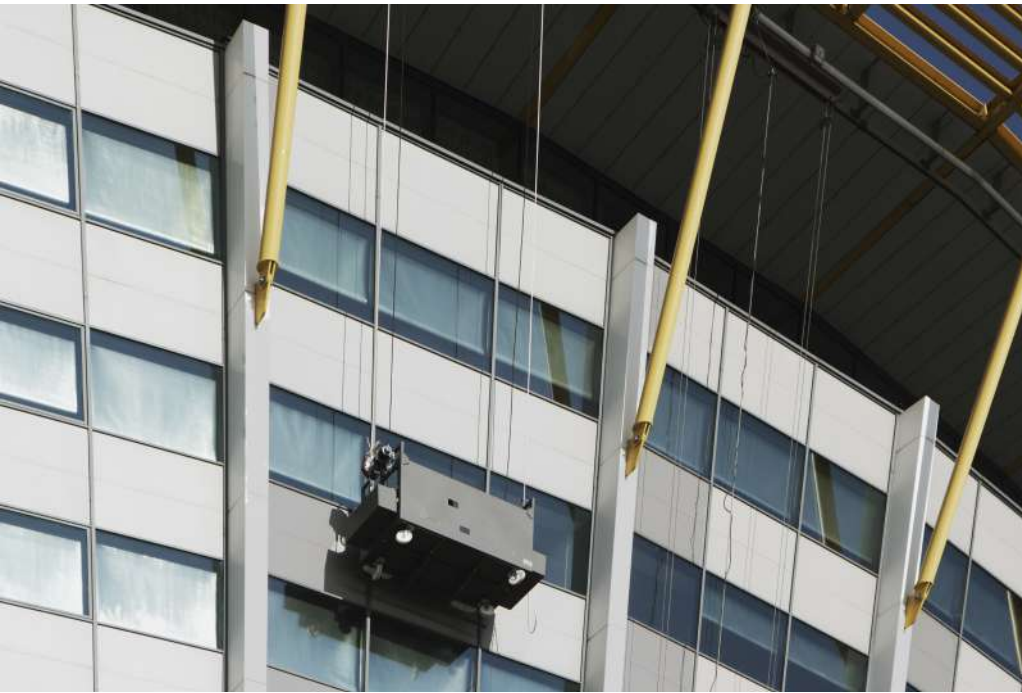
- Eine Referenz für weltweite Unterstützung
- Zertifiziert durch benennende Stellen gemäß der neuesten europäischen Norm
- Qualitätskontrolle: ISO9001:2015, E.C. Qualität der Produktion “ Artikel 11D “
- Produkthaftpflichtversicherung
- Garantie
- Zentrale Anlaufstelle



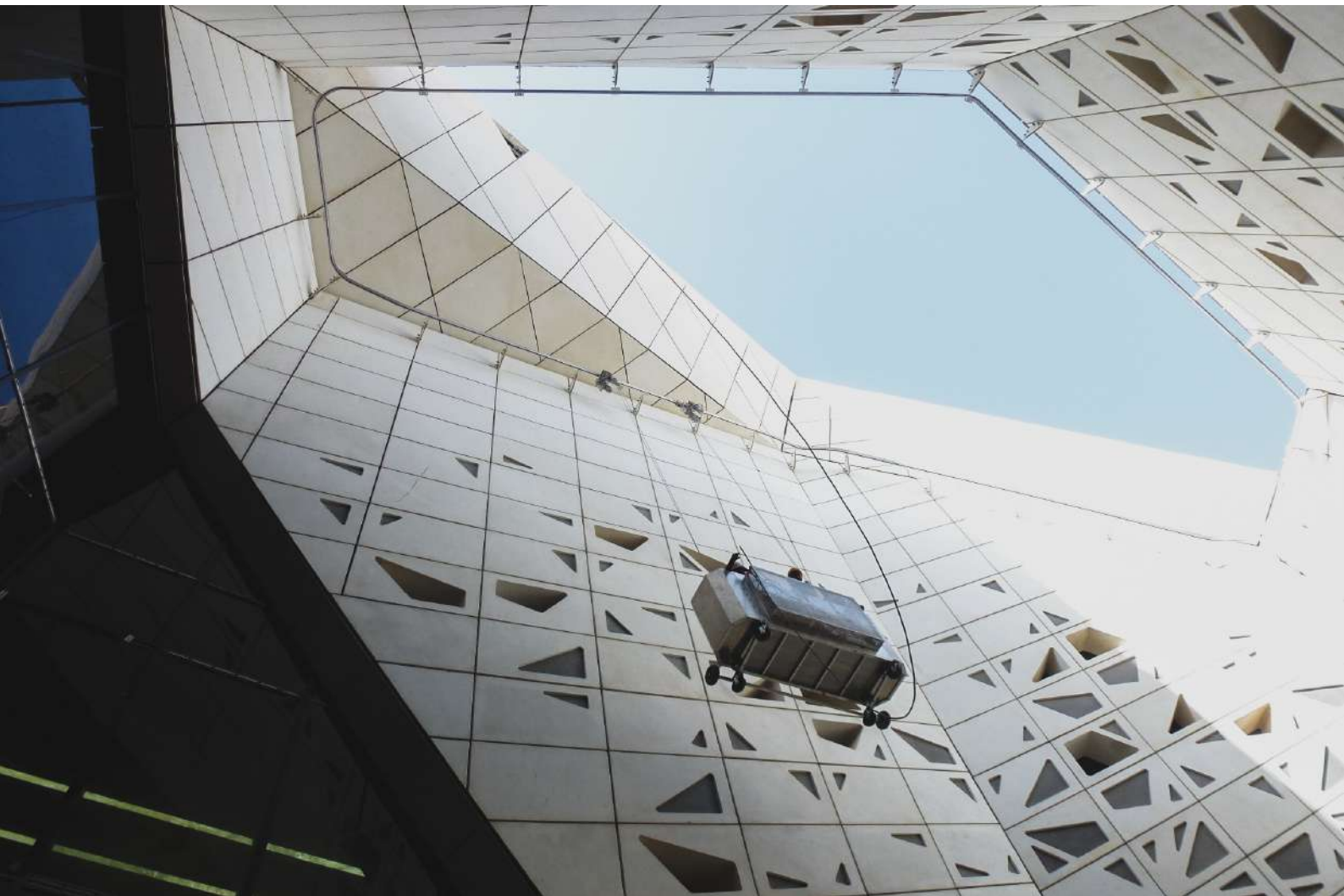
📍 Ven Amsterdam
Amsterdam, Nederlande



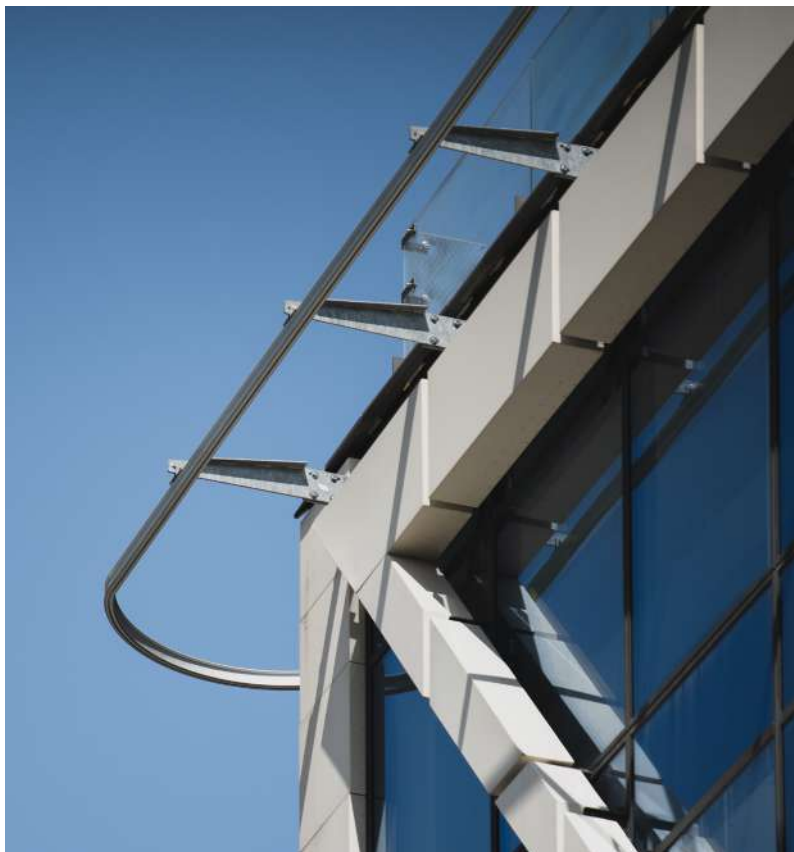
📍 Facilicom
Rotterdam, Niederlande



📍 KAPSARC
Riyadh, Saudiarabien



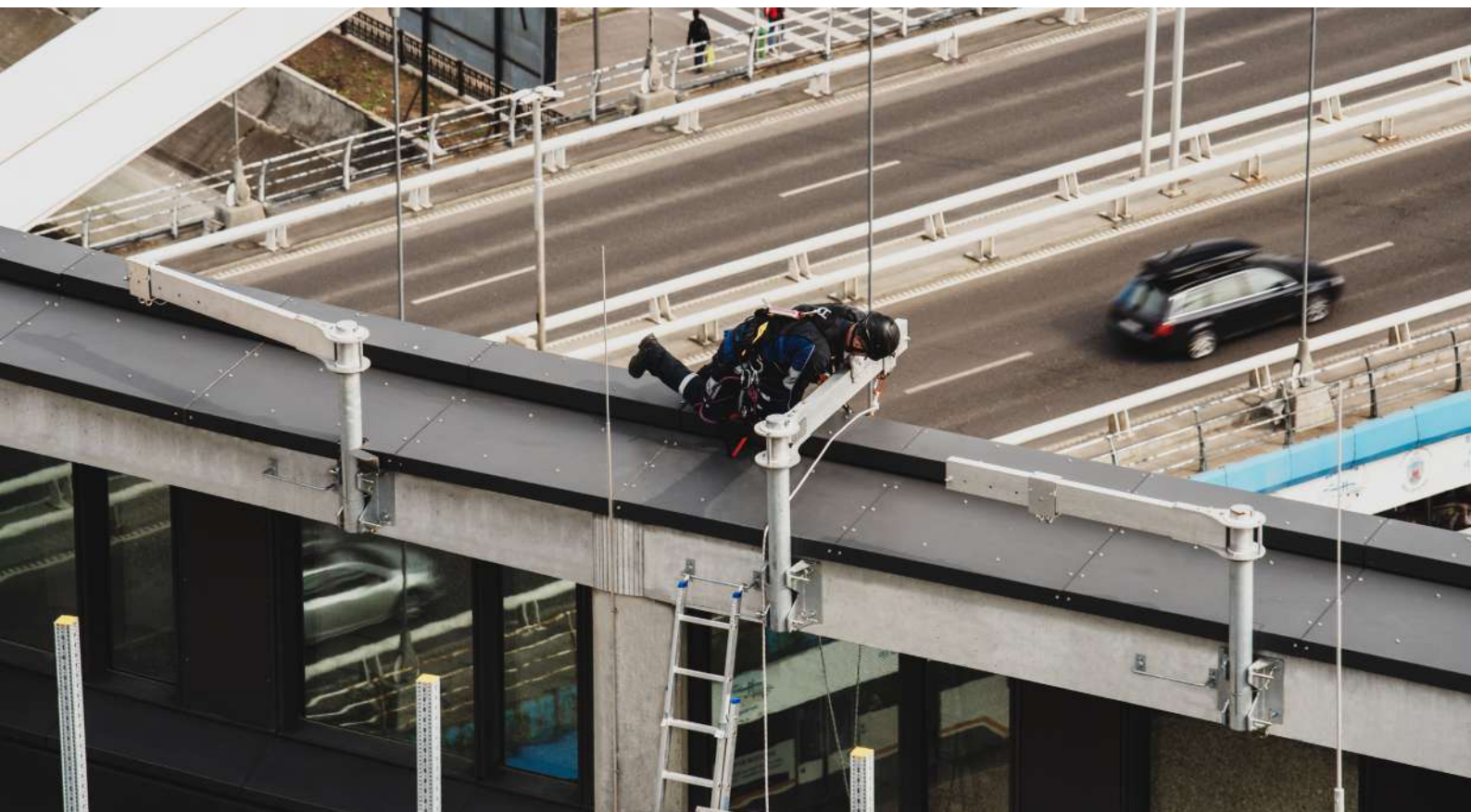
📍 Nikmi
Sofia, Bulgarien



📍 Einkaufszentrum
Sandton, Südafrika



📍 Finanzzentrum
Bucharest, Rumänien



FALLPROTEC SA

ZARO 2-4 rue Gustave Loosé
8346 Grass
Luxemburg

T: +352 26 55 09 30
marketing@fallprotec.com

FALLPROTEC SL

Eduard Calvet i Pintó 4
Pol. Ind. Vallmorena
08339 Vilassar de Dalt
Spanien

T: +34 93 114 22 31
info@fallprotec.es

FALLPROTEC ZA

374 Sprokie Ave
Faerie Glen
0081 Pretoria
Südafrika

T: +27 82 784 080
ik@fallprotec.com

FALLPROTEC USA

3500 S Dupont Hwy
Dover, DE 19901 USA

T: +1 205 388 0548
usa@fallprotec.com

FALLPROTEC ME

JLT, Mazaya Business Avenue,
Tower BB1, Oce 1108
P. O. Box 487115
Vereinigte arabische Emirate

T: +971 4 399 3764
eh@fallprotec-me.com

+352 26 55 09 30
www.fallprotec.com

Folgen Sie uns

fallprotec | [f](#) [@](#) [in](#) [You Tube](#)

FALLPROTEC

Height Safety Products

