

FALLPROTEC

Height Safety Products

+352 26 55 09 30 | www.fallprotec.com



FALLPROTEC
FÜR FLUGHÄFEN



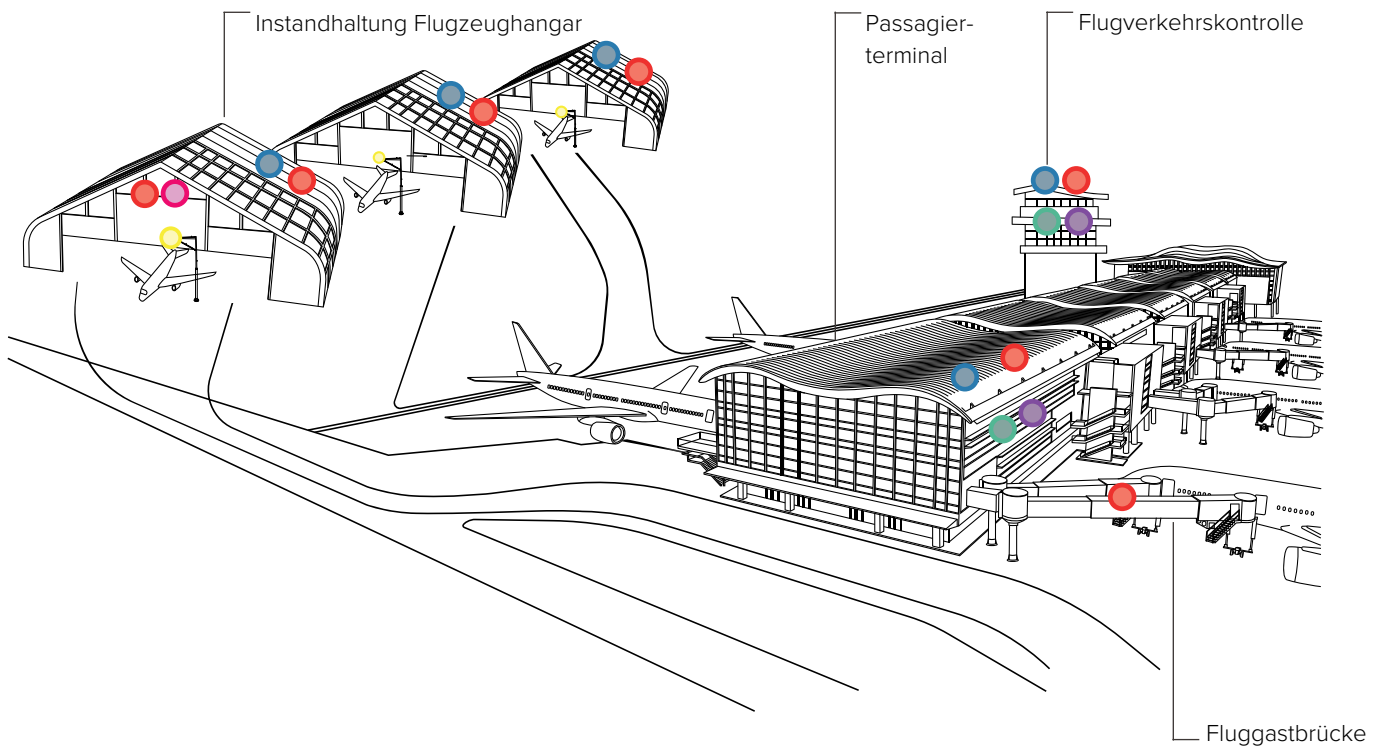


LÖSUNGEN FÜR HÖHENARBEIT IN FLUGHÄFEN

Flughäfen sind belebte Drehkreuze mit viel Durchgangsverkehr und einer Menge technischer Geräte, die eine aufmerksame Pflege erfordern. Sie sind auch ikonische Gebäude, die die kulturelle und wirtschaftliche Macht eines Landes darstellen. Als Unternehmen, das sich auf hochwertige architektonische Projekte und industrielle Anwendungen spezialisiert hat, bietet Fallprotec persönliche Unterstützung von der Planung bis zur Realisierung. Unser Lösungsprogramm ermöglicht einen sicheren Zugang in der Höhe für die Passagierterminals, den Kontrollturm und die Flugzeugwartungseinrichtungen. Schwerpunkt wird dabei auf den gesetzlichen Rahmen, die Sicherheit, Ergonomie und Ästhetik gelegt.

Wenn es keinen kollektiven Schutz gibt, um die Absturzgefahr zu entfernen, müssen die Arbeiter mit geeigneten Absturzsicherungen, wie z. B. Rettungsleinen und PSA, ausgestattet und in deren Verwendung geschult werden. Ebenso sollte für eine angemessene und rechtzeitige Rettung gesorgt werden, um ein Hängetrauma zu verhindern.

- **SecuRope Horizontal (p. 5)**
- **SecuRail Pro Horizontal (p. 9)**
- **SafeAccess für hängende Arbeiten (p. 13)**
- **SafeAccess Fallschutz (p. 13)**
- **Selbstaufrollendes Band (p. 17)**
- **RopeClimber Winde (p. 17)**



FALLPROTEC WÄHLEN HEISST

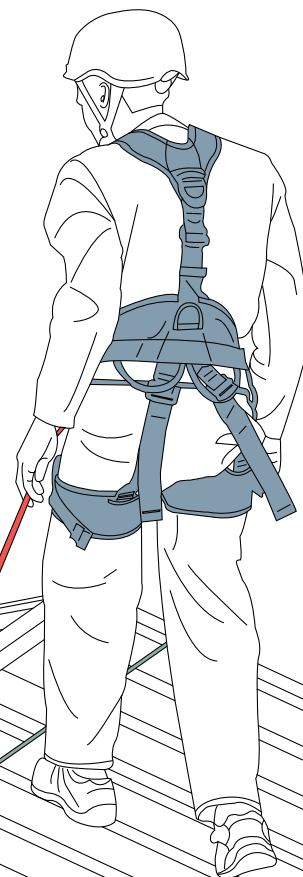
- Eine Referenz für weltweite Unterstützung
- Zertifiziert durch benennende Stellen gemäß der neuesten europäischen Norm
- Qualitätskontrolle: ISO9001:2015. E.C. Qualität der Produktion “ Artikel 11D “
- Produkthaftpflichtversicherung
- Garantie
- Zentrale Anlaufstelle



Instandhaltung der Dächer der Terminals

Aufgrund ihrer Funktion sind die Dächer von Flughäfen immer sehr groß. Ihre Neigungen, Formen und Baumaterialien sind sehr spezifisch. Fallprotec liefert ein umfassende Palette von horizontalen und geneigten Absturzsicherungen, Auffanggurten, Laufstegen und Leitern für eine regelmässige, sichere Wartung.

Je nach Anwendung ist eine starre Schiene Securail Pro oder eine Securope 2012 Seilsicherung empfohlen.



—
Flughafengebäude umfassen eine Vielzahl von Dächern, vom Dach des Terminals bis zu den Brücken, die das Gebäude mit den Flugzeugen verbinden. Fallprotec's Befestigungssysteme sind für alle diese Dächer geeignet

Das Stehfalzdach ist der häufigste Dachtyp auf Flughäfen. Die Fallprotec-Halterung wird einfach an den Falz geklemmt, so dass eine Durchdringung des Daches vermieden wird. Die Securope-Seilsicherung ermöglicht es dem Arbeiter, sich sicher auf großen Dächern zu bewegen, ohne sich an irgendeiner Stelle ausklinken zu müssen.

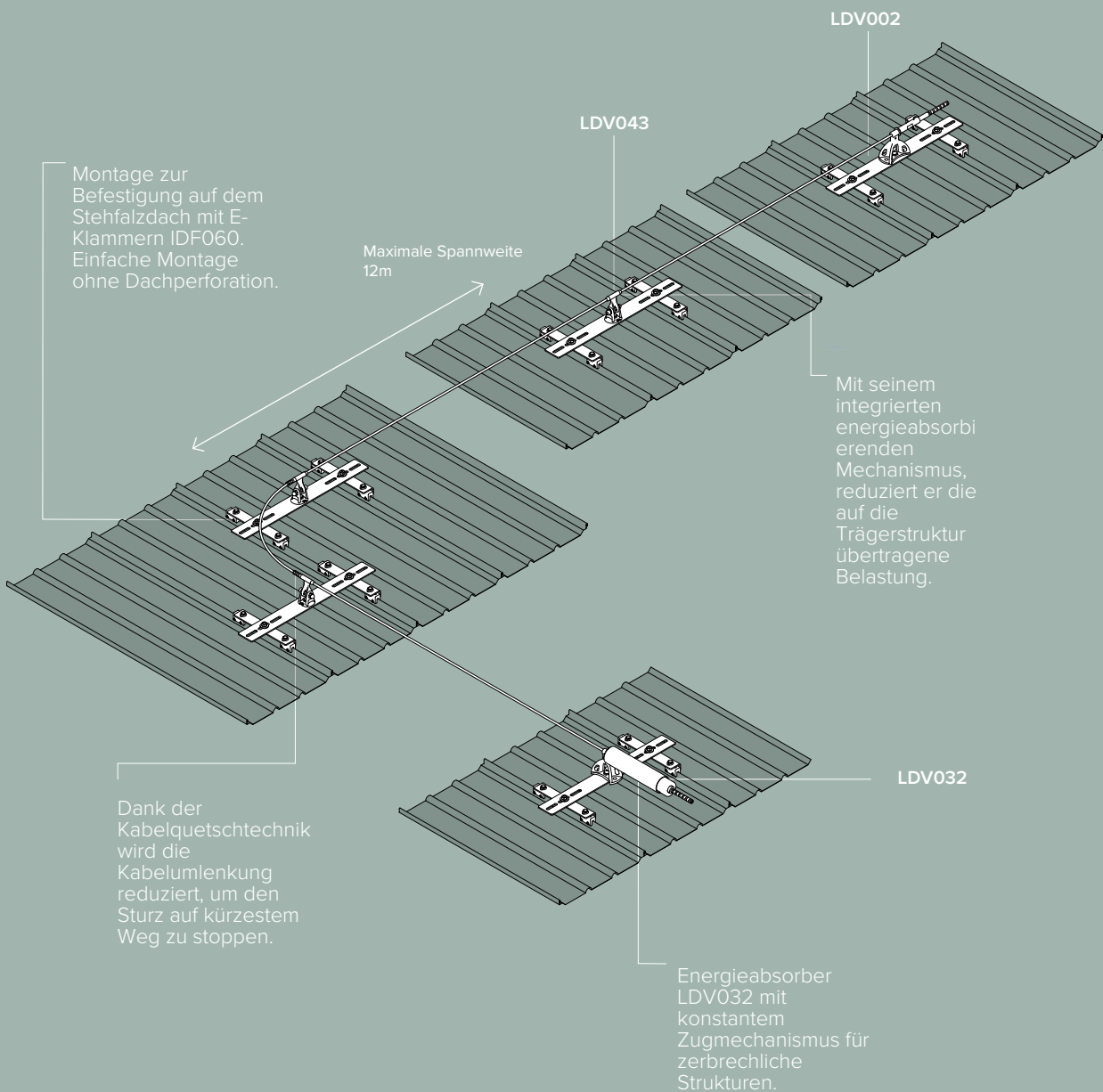


Klicken Sie hier, um die Produkt-YouTube-Playlist zu verfolgen


EN795:2012 Typ C CEN/TS16415:2013



x 4
(2 Nutzer max. pro Spanne)



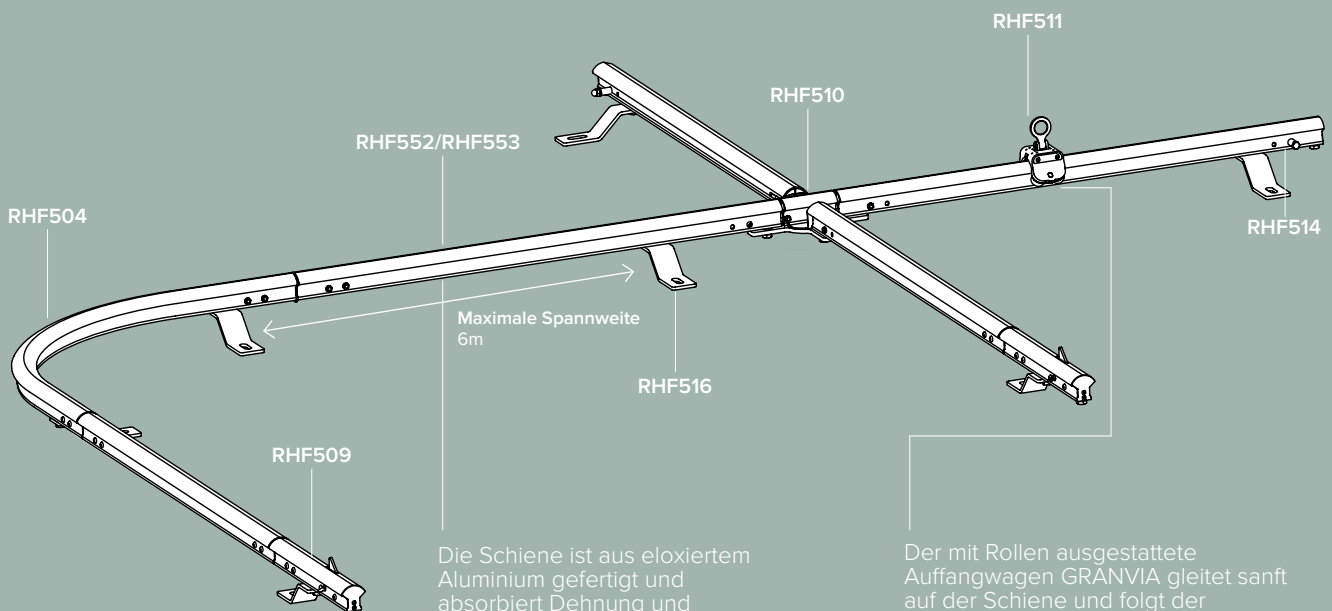
SecuRail Pro Seilsicherung am Boden oder an der Wand, Konfiguration mit einem GRANVIA Laufwagen RHF511. Die Wandkonfiguration wird aufgrund der geringen Absturzhöhe häufig auf Flughäfen verwendet. Die aus hochfestem Aluminium gefertigte Schiene kann problemlos in Umgebungen eingesetzt werden, die eine intensive Nutzung erfordern, wie zum Beispiel bei der Wartung von Flugzeugen.

 [Klicken Sie hier, um die Produkt-YouTube-Playlist zu verfolgen](#)

EN795:2012 Typ D | CEN/TS16415:2013

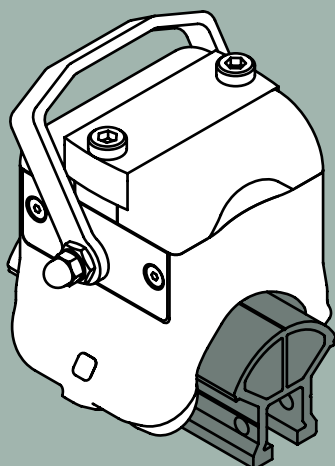


x 2



Die Schiene ist aus eloxiertem Aluminium gefertigt und absorbiert Dehnung und Kontraktion. Geringe Durchbiegung nach der Aktivierung.

Der mit Rollen ausgestattete Auffangwagen GRANVIA gleitet sanft auf der Schiene und folgt der Bewegung des Nutzers. Die zwischen den Rollen angebrachten Anti-Entgleisungs-Kralen halten den Wagen fest auf der Schiene. Derselbe Wagen wird für die Boden-, Wand- und Deckenmontage verwendet. Die Rollen ermöglichen ein sanftes Gleiten des Wagens.



Übergeschwindigkeitslaufkatze

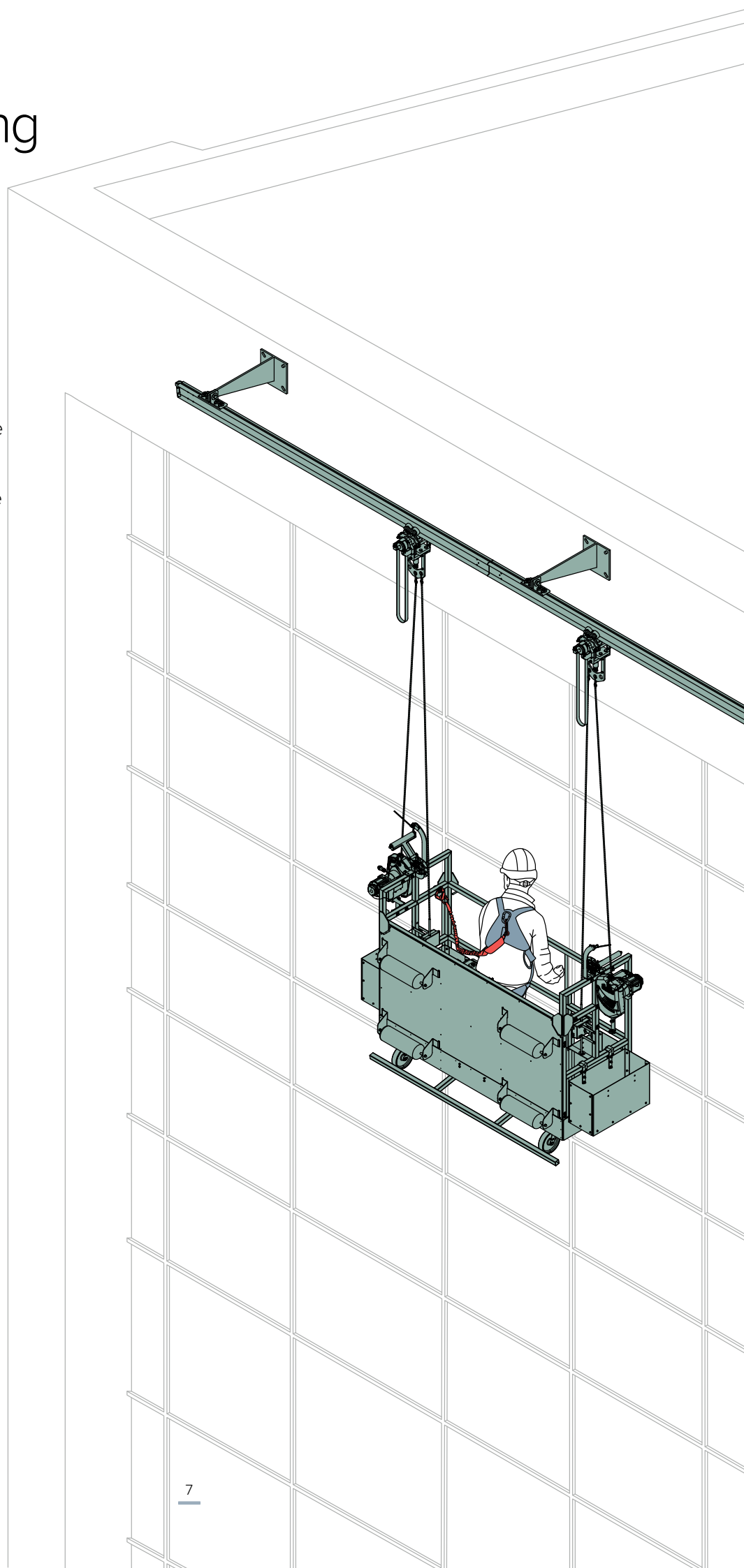
Die neue multidirektionale Laufkatze funktioniert sowohl für schräge als auch für horizontale Sicherungssysteme. Dies ermöglicht die Montage von horizontalen Schienensicherungen mit schrägen Abschnitten, alles in einem, ohne dass der Benutzer die Verbindung trennen muss. Ausgestattet mit einem Falldämpfer, ist er einfach und direkt an der Schiene installiert.

Instandhaltung von Fassaden

Flughäfen haben oft breite Glasfenster, mit viel Sonnenlicht sowie eine direkte Sicht auf den ankommenden Platz. Die Wartung dieser Buchten erfordert zuverlässige Lösungen für eine sichere und schnelle Reinigung sowie den Austausch von Fenstern.

Die SafeAccess Einschienenbahn kombiniert mit RopeClimber Plattformen ist eine innovative Lösung, die sich harmonisch in der Decke oder dem Vordach integriert. Die hängende Plattform mit Textildraht ist viel leichter und das System kann schnell eingesetzt werden, wodurch die Reinigungszeit verkürzt wird. Ein batteriebetriebenes autonomes System, es benötigt keine elektrifizierte Stromschienen oder sperrige elektrische Stromversorgungskabel.

— Die Instandhaltung von Außen- und Innenfassaden erfordert zuverlässige Lösungen mit begrenzter Blockierung des Bodens.



Die SafeAccess Einschienenbahn wird mit kundenspezifischen Halterungen befestigt, die von vielen Parametern abhängen. Die Halterungen werden entweder am Boden, an der Wand oder an der Decke befestigt.

Grau RAL7040 pulverbeschichtetes Aluminium EN AW 6060 T66, seewasserbeständig. Geringes Gewicht (5kg/m) und maximale Trägheit. Bei Bedarf biegsam (minimaler Radius von 600mm).

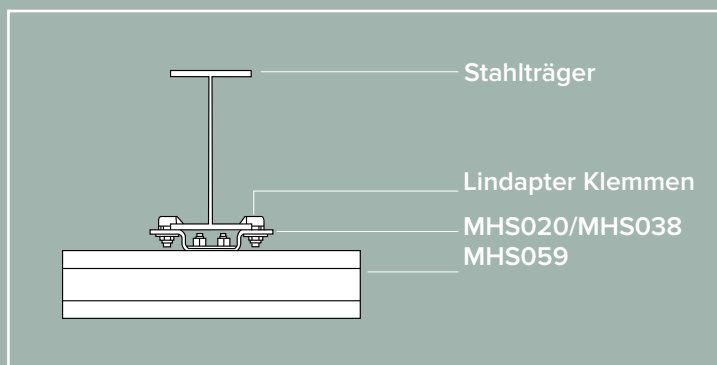
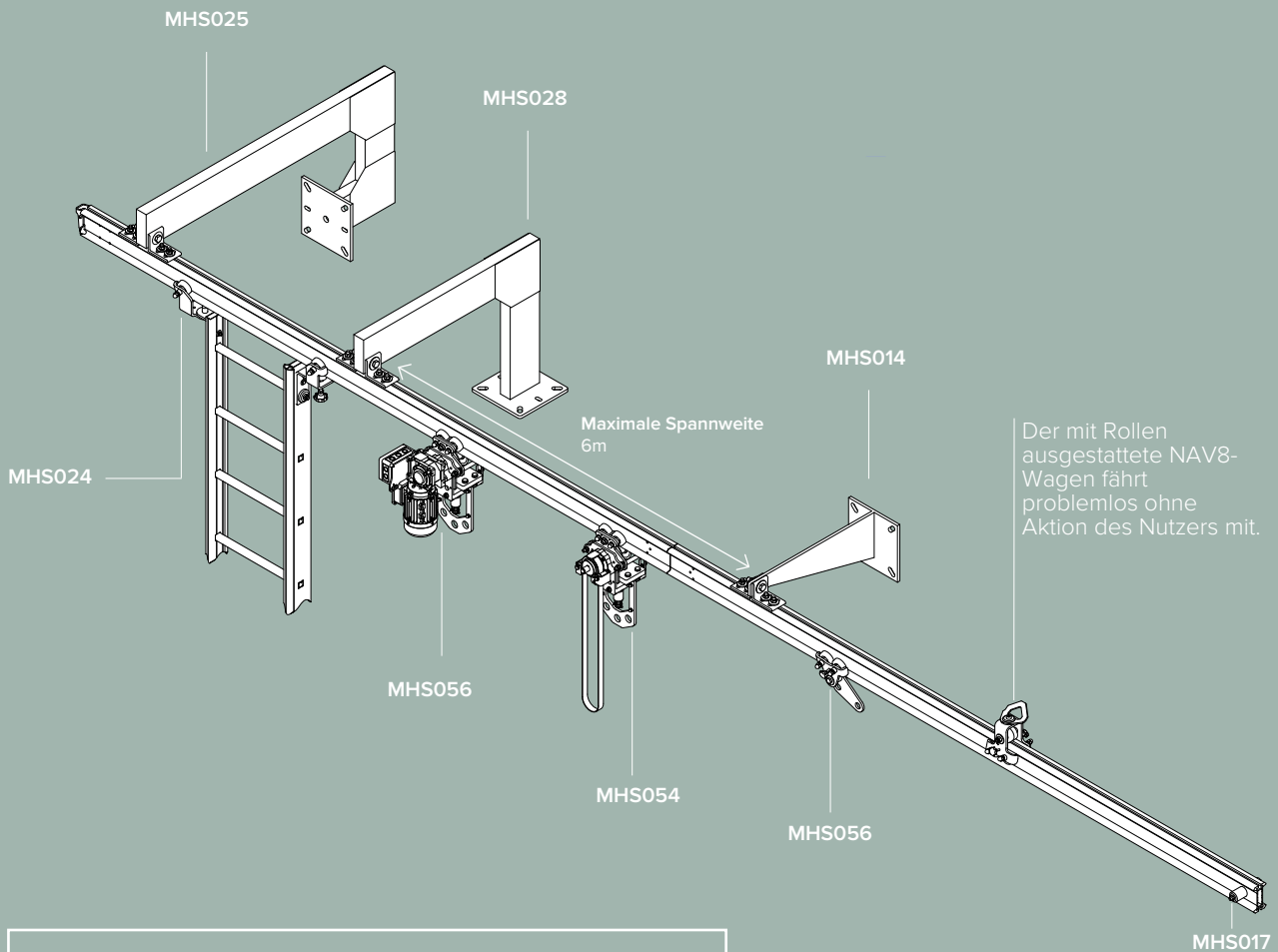


Klicken Sie hier, um die Produkt-YouTube-Playlist zu verfolgen

EN1808:2015



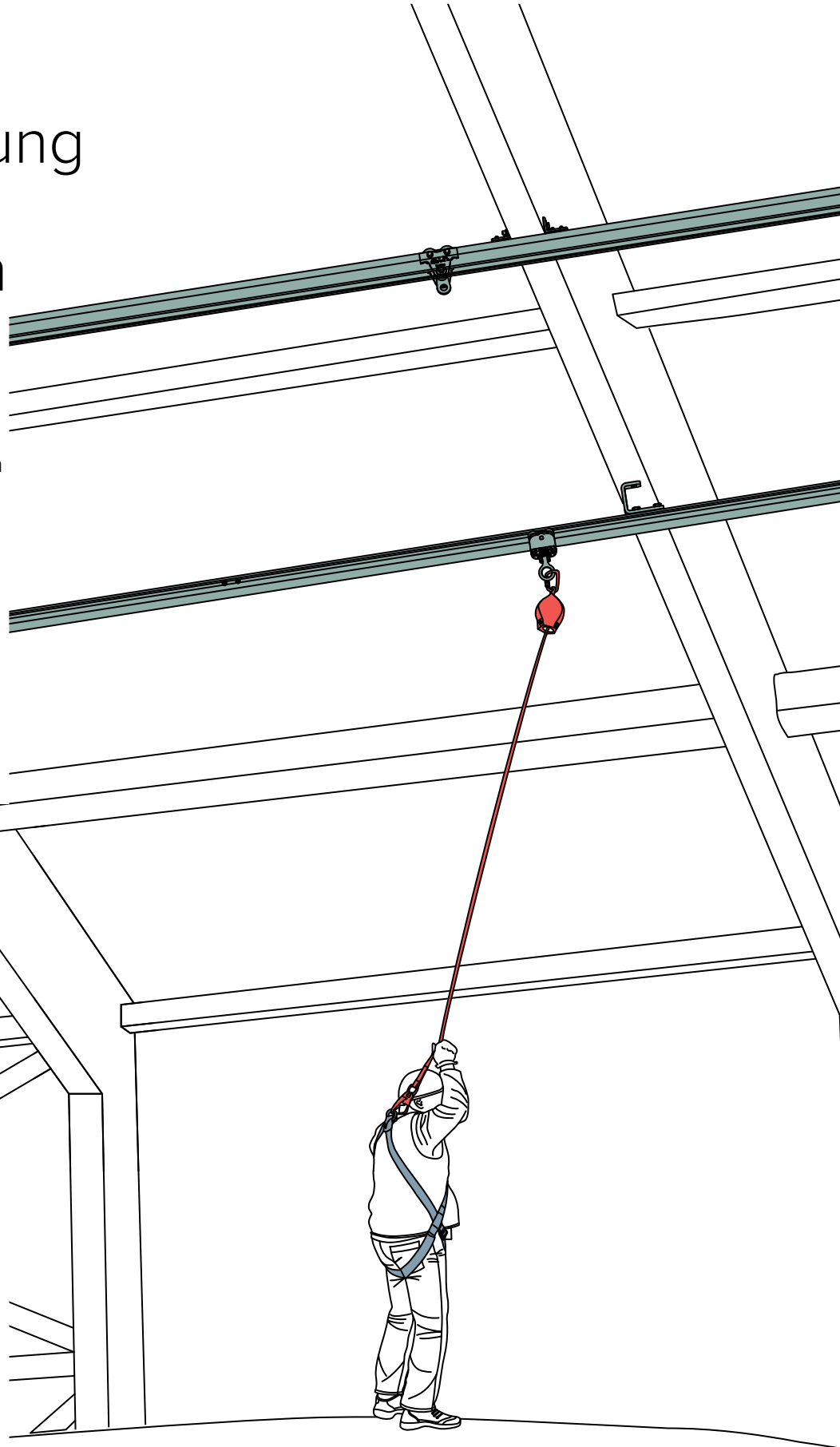
x2 Industriekletterer zwischen Halterungen



Instandhaltung von Flugzeugen

Flugzeuge haben eine Höhe bis zu 24 m. Um die Oberseite sicher zu reparieren, müssen die Arbeiter persönliche Absturzsicherungen verwenden, da es schwierig ist, Geländer zur Sicherung der Wartungsarbeiten anzubringen. Der SafeAccess und die SecuRail Pro Schiene werden oft für intensive Wartungshallen und bei sehr hohen Decken eingesetzt. Der Auffangwagen rollt sehr sanft und folgt dem Benutzer bei jedem Schritt.

Bei der Wartung von Flugzeugen ist die Absturzhöhe gering, da mehrere Mitarbeiter und Maschinen gleichzeitig arbeiten. Fallprotec empfiehlt Installationen mit Absturzfaktor 0.



SafeAccess-Schiene für Fallschutz

Der SafeAccess kann zur Absturzsicherung in vielen Kombinationen verwendet werden: Boden, Wand, Decke oder an Auslegern über einer Laderampe. Die robuste Konstruktion eignet sich für intensive Anwendungen, die Schiene wird noch Jahre nach der Installation genutzt. Im Falle eines Sturzes ist es eines der wenigen Systeme, bei dem kein einziges Teil ersetzt werden muss. Kombiniert mit einem Sicherheitsblock ermöglicht den sichersten Auffangschutz.



Klicken Sie hier, um die Produkt-YouTube-Playlist zu verfolgen

Der mit Rollen ausgestattete NAV2-Wagen fährt ohne Aktion des Nutzers reibungslos mit.

Geringe Durchbiegung der Schiene: max. 200 mm, wenn der Knotenpunkt 3000mm von der Halterung entfernt ist. Grau RAL7040 pulverbeschichtetes Aluminium EN AW 6060 T66, Seewasserbeständig (Qualicoat Klasse 1 Kategorie 3, Zulassung P-0554) oder eloxiert 15µ. Geringes Gewicht (5kg/m) und maximale Trägheit. Auf Wunsch biegsam (minimaler Radius von 600mm)

Der Flexbow ist ein standardisierter Auslegerarm zur Sicherung Maschinen, der oft in Kombination mit SafeAccess verwendet wird.

Ausgestattet mit einem integrierten Energieabsorber, ist er eine leichte und dennoch robuste Konstruktion für industrielle Anwendungen mit einer Mindestabsturzhöhe von 4m. Verschiedene Konfigurationen (mobil, fest auf dem Boden, fest an der Wand...) sind verfügbar.

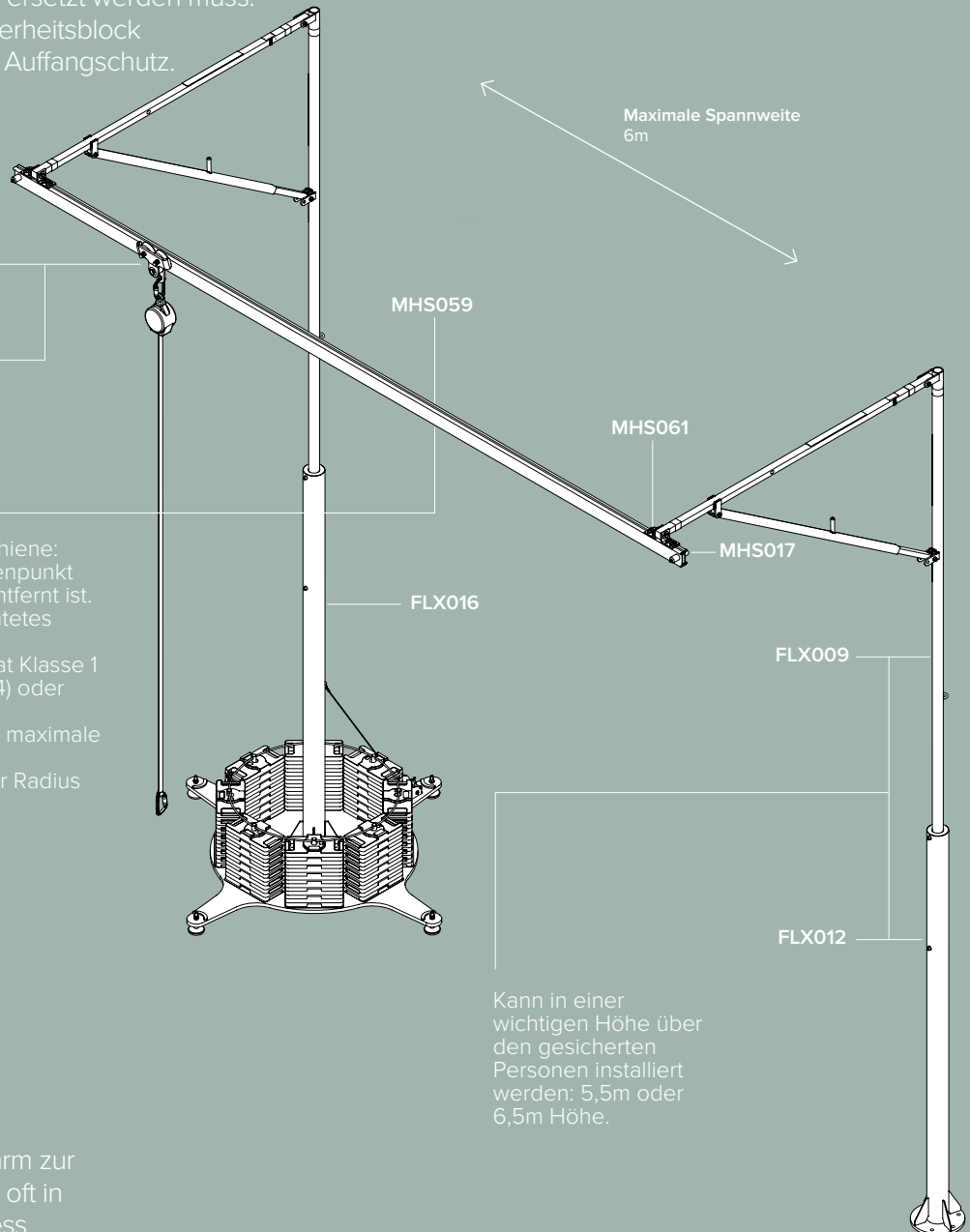
EN795:2012 Typ D | CEN/TS16415:2013 | EN1808:2015



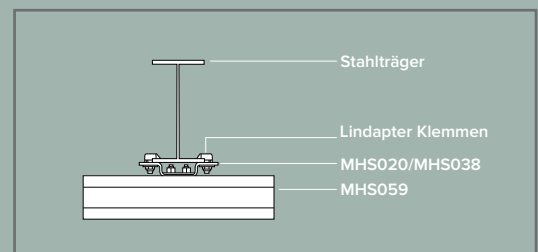
x 4
(2 Nutzer mit Flexbow)



apave



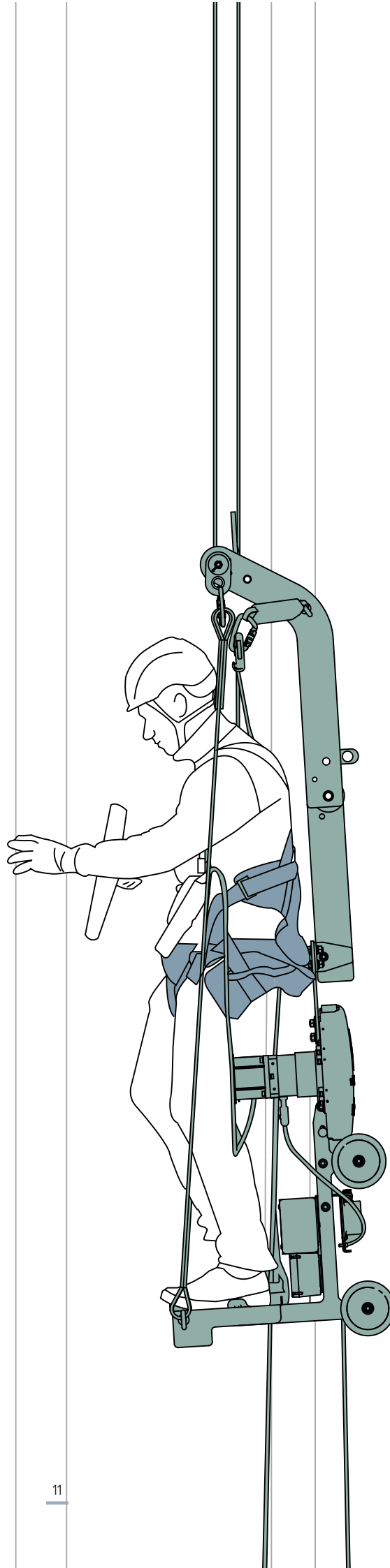
Kann in einer wichtigen Höhe über den gesicherten Personen installiert werden: 5,5m oder 6,5m Höhe.



Innen- und Außengebäude- Wartung

Auf großen Flughäfen beträgt der Abstand 3 m zwischen falscher Decke und echtem Dach. In diesem Bereich sind Sprinkler, Lüftung und verschiedene Leitungen installiert.

Um diese Zonen und andere komplexe Bereiche zu erreichen, ist der RopeClimber die ideale Lösung. Er kann von jeder Person nach einem halbtägigen Kurs genutzt werden und erreicht enge Stellen ohne äußere Hilfe.



Die Wartungsanforderungen und -bedingungen können innerhalb eines Flughafengebäudes sehr unterschiedlich sein, von großen Flächen bis hin zu sehr spezifischen, schwer zugänglichen Bereichen wie Duty-Free-Fassaden. Fallprotec bietet eine Reihe von Lösungen an, die jeder Anforderung gerecht werden.

Der RopeClimber Bosun Chair ist für das Heben einer Person konzipiert um sicher Höhen an Gebäuden oder Strukturen zu erreichen.



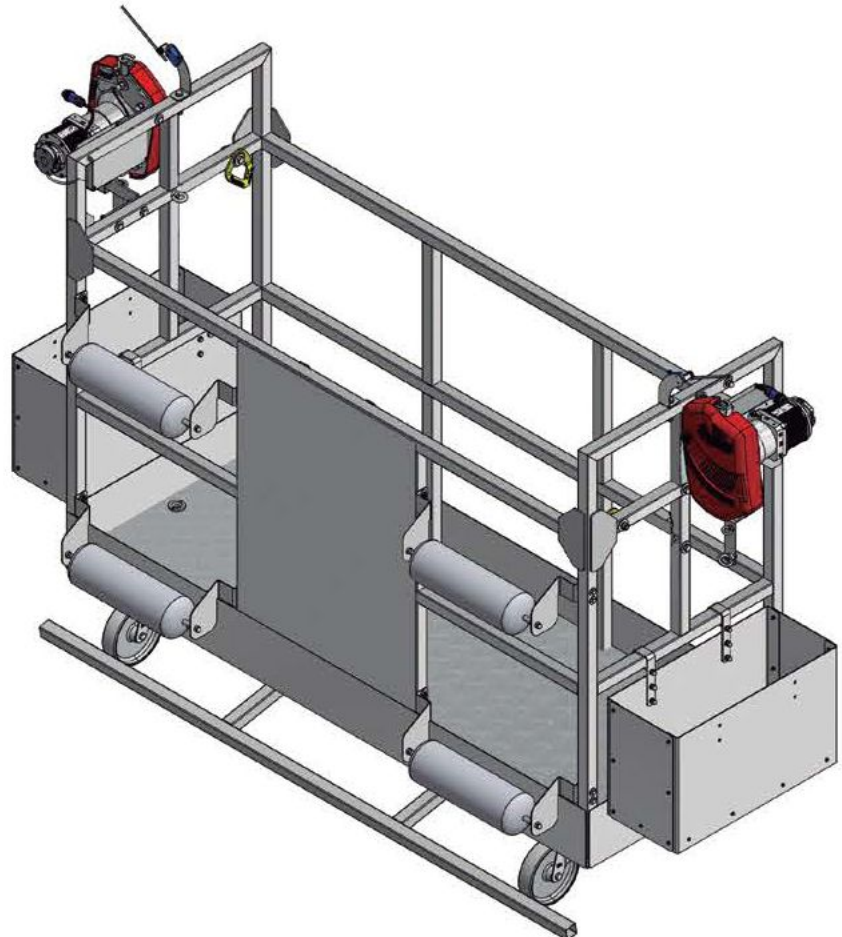
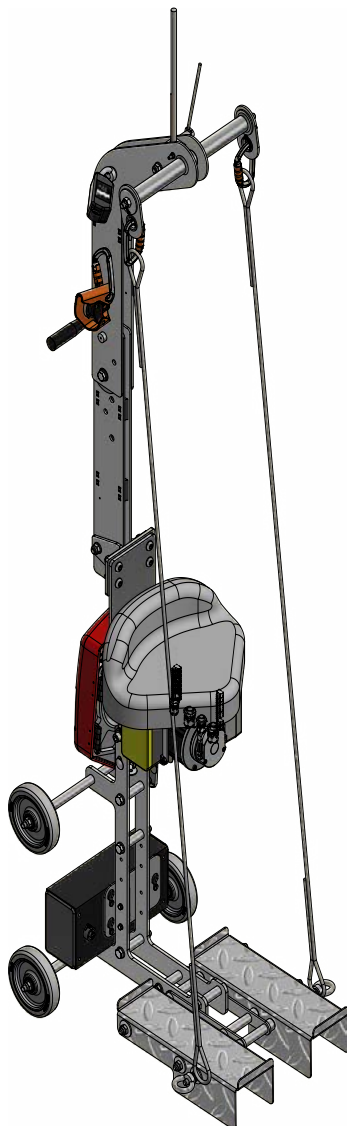
Klicken Sie hier, um die Produkt-YouTube-Playlist zu verfolgen

- Leichtes und kompaktes System
- Ergonomisch
- Schnelles Greifen und Installieren
- Batteriebetrieben
- Integrierte Sicherheitsvorrichtungen
- Kann aus der Ferne gesteuert werden (Funksteuerung)
- Kompatibel mit Davits und Schienen
- Verschiedene Konfigurationen: Backpack, Stand-Sit, Hebezeug...

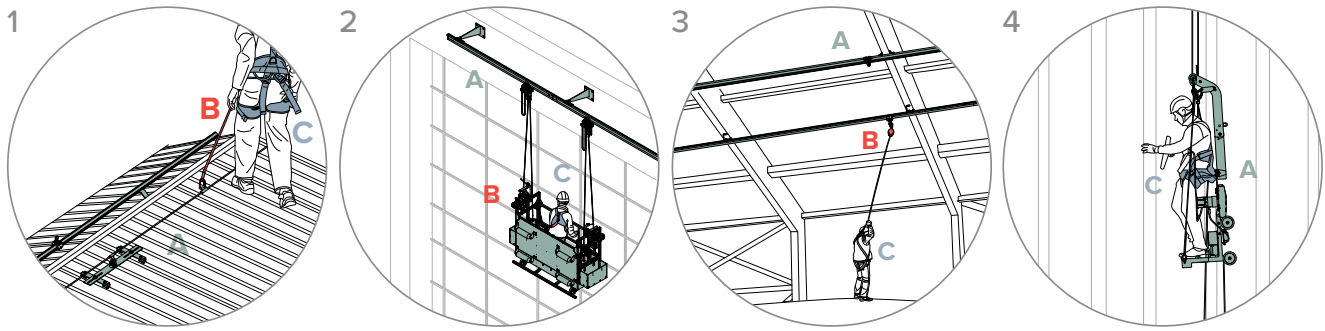
Gemäß der Richtlinie 2006/42/EC
EN1808:2015 / EN60204-1



x 1



Fallschutz- & Zugangsgeräte



A

Ankerung:

Struktur, die in der Lage ist, 6kN pro Nutzer zu tragen, und die als Teil eines vollständigen persönlichen Auffangsystems angebracht ist, das einen Sicherheitsfaktor von mindestens zwei hält.

Fallprotec Sicherungssysteme:

- 1) SecuRail Pro Schiene, der SecuRope Seilsicherung
 - 2) SafeAccess Schiene für hängende Arbeiten
 - 3) SafeAccess C Schiene & SecuRail Pro für Fallschutz
 - 4) RopeClimber
- Alle Systeme sind für den intensiven Einsatz in komplexen Umgebungen geeignet. Ihre Komponenten sind zuverlässig und langlebig.

Halterungen:

Das interne Ingenieurbüro von Fallprotec bietet maßgeschneiderte Befestigungssysteme für verschiedene Trägergrößen und Abstände zwischen ihnen und den Gehwegen an.

Zugangssysteme:

RopeClimber als Wiege, BackPack oder Stand-sit. Erreicht alle Seiten von komplexen Strukturen. Eine gute Alternative zu Seilzugangsspezialisten.

B

Konnektore:

PSA Ausrüstung mit falldämpfendem Element zur Reduzierung der auf den Körper des Benutzers übertragenen Energie im Falle eines Sturzes. Produkte wie stoßdämpfende Verbindungsmittel oder selbstaufrollende Rettungsleinen verbinden den Auffanggurt des Arbeiters mit der Verankerung.

Fallprotec PSA:

- 1) Elastische einfache und doppelte Verbindungsmittel von 1,5 m oder 2 m Länge.
- 2) Selbstaufrollende Auffanggeräte von 2 - 65m Länge, mit Aluminiumgehäuse, Gurtband oder verzinktem Stahlseil.

C

Körperunterstützung

Ein Auffanggurt ist eine persönliche Schutzausrüstung (PSA), die eine Person im Falle eines Sturzes bei der Arbeit in der Höhe auffangen soll. Unser Auffanggurt verteilt die Auffangkräfte auf die Schultern, die Oberschenkel und Becken.

Körperunterstützung Auffanggurte



Prolight Auffanggurt
HAR001 / 002 / 003

EN361:2012

 x 1	 120
---	---

Widerstandsfähiges, leichtes Gewebe. Bequem für den Nutzer.

Konnektore - SRL



Komplettes Sortiment an selbstaufrrollenden Lanyards mit Aluminiumgehäuse und galvanisiertem Stahlseil

IHWS

EN354/355/362

 x 1	 3,70
---	--






Erhältlich mit Gurtband oder verzinktem Stahlseil. Der Federmechanismus hält eine konstante Spannung auf dem Verbindungsmittel und erleichtert die Bewegung des Benutzers. Zertifiziert für Decke, Wand- und Bodenkonfiguration; ermöglicht es dem Nutzer, Bereiche zu erreichen, die weiter von der Rettungsleine entfernt sind. Das Übergeschwindigkeitssystem stoppt einen Sturz aus sehr kurzer Entfernung. Der integrierte Falldämpfungsmechanismus stellt sicher, dass die maximale Kraft, die auf den auf den Endbenutzer 6kN beträgt. Sie können einen Sturz innerhalb der ersten Zentimetern stoppen und gleichzeitig die Energie absorbieren. In Kombination mit SafeAccess ist es das sicherste Auffangsystem mit dem geringsten Sturzabstand.

Konnektore - Verbindungsmittel



Elastisches Verbindungsmittel 2m, Energieabsorber mit drehbarem Karabiner und Haken 60mm Öffnung
HAR076

EN354/355/362

 x 1	 0,60	 2m
 x 1 20mm Öffnung Aluminium	 x 1 60mm Öffnung Aluminium	



Einzelband 2 m mit Energieabsorber und 2 Drehverschlusskarabinern mit 20 mm Öffnung
HAR010






EN354/355/362

 x 1	 0,50	 2m
 x 2 20mm Öffnung verzinkter Stahl		



Doppeltes elastisches Verbindungsmittel 2m mit Falldämpfer, 2 Karabinerhaken mit 60 mm Öffnung aus Alu + 1 automatischer Karabinerhaken aus verzinktem Stahl
HAR077





EN354/355/362

 x 1	 0,80	 2m
 x 1 20mm Öffnung Verzinkter Stahl	 x 2 60mm Öffnung Aluminium	



Doppeltes Lanyard 1,5 m mit Energieabsorber und 3 Karabinern mit Drehverschlussöffnung 20 mm
HAR016

EN354/355/362

 x 1	 0,79	 1,5m
 x 3 20mm Öffnung Verzinkter Stahl		

Die Produkte von Fallprotec in Flughäfen

Das interne Ingenieurbüro von Fallprotec hat für viele Standorte maßgeschneiderte Lösungen angeboten und arbeitet mit einem weltweiten Netz spezialisierter Installateure zusammen, um den gesamten Prozess der der Sicherung von Anlagen gegen Absturzgefahr zu beherrschen.

Der Umfang der angebotenen Dienstleistungen umfasst Risikobewertungen, Standortuntersuchungen, Engineering, Installation, Inbetriebnahme, Inspektion und Wartung.

**Klicken Sie hier, um weitere
Fallstudien weltweit auf
unserer Website zu sehen**



📍 Genfer Flughafen
Genf, Schweiz



📍 Los Angeles Flughafen
Los Angeles, USA



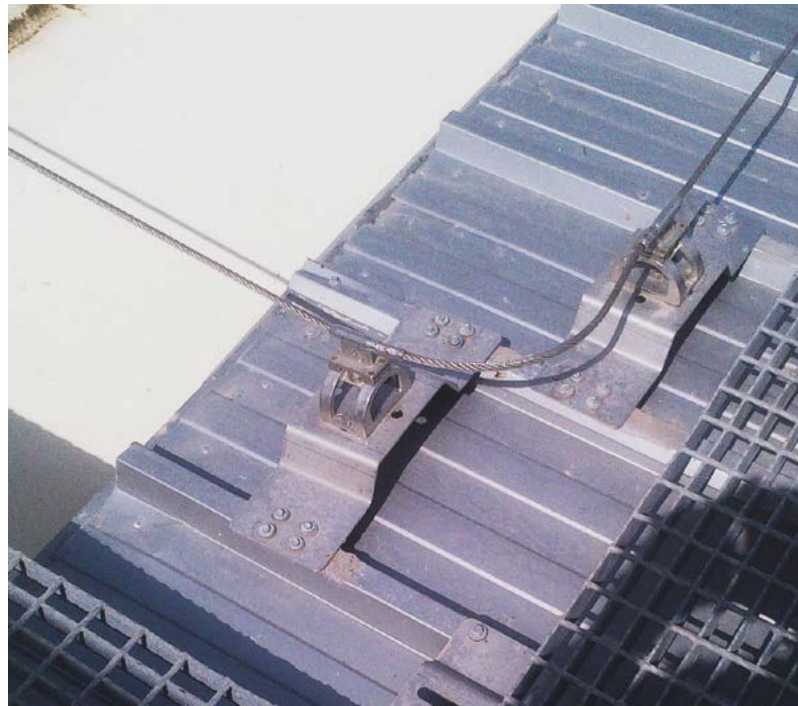
📍 Changi Flughafen
Singapur, Singapur



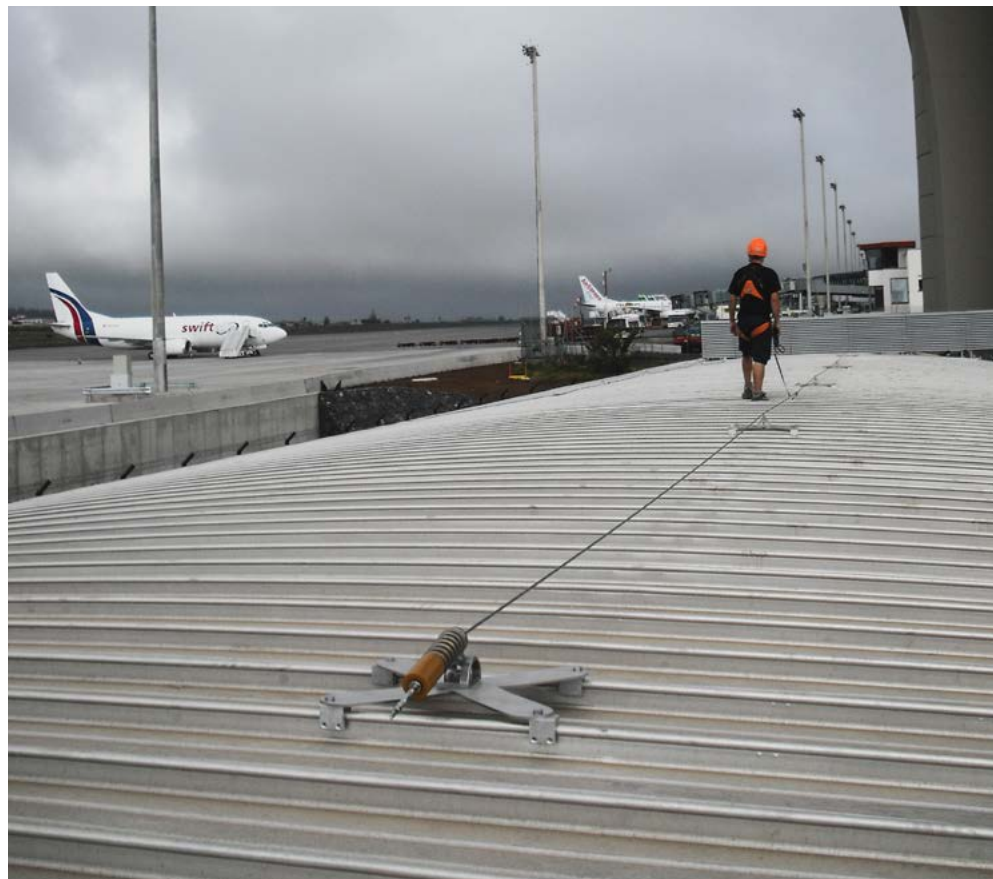
📍 Muscat Flughafen
Muscat, Oman



📍 Doha Flughafen
Doha, Qatar



📍 Tenerife Flughafen
Tenerife, Spanien



FALLPROTEC SA

43-45 ZA Op Zaemer
4959 Bascharage
Luxemburg
T: +352 26 55 09 30
F: +352 26 55 09 30 55
marketing@fallprotec.com

FALLPROTEC SA

Eduard Calvet i Pintó 4
Pol. Ind. Vallmorena
08339 Vilassar de Dalt
Spanien
T: +34 93 114 22 31
info@fallprotec.es

FALLPROTEC CHINA

Habitación 213, Edificio 6
No. 398, Jinglian Road
Distrito Minhang
Shanghai, China

T: +86 21 3126 8606
F: +86 21 2281 0168

+352 26 55 09 30
www.fallprotec.com

Folgen Sie uns

fallprotec |    

FALLPROTEC

Height Safety Products

