

**FALLPROTEC**

Height Safety Products

+352 26 55 09 30 | [www.fallprotec.com](http://www.fallprotec.com)

**FALLPROTEC**  
SYSTEME DE LIGNE DE  
VIE A CÂBLE SUR  
TOITURE JOINTS  
DEBOUT





Stockholm, Suède

# LIGNE DE VIE POUR ANTICHUTE, RETENUE AU TRAVAIL ET ENTRETIEN DES TOITURES INDUSTRIELLES.

EN795:2012 Type C CEN/TS 16415:2013  
ASSP/ANSI Z359.6 CSA259.16



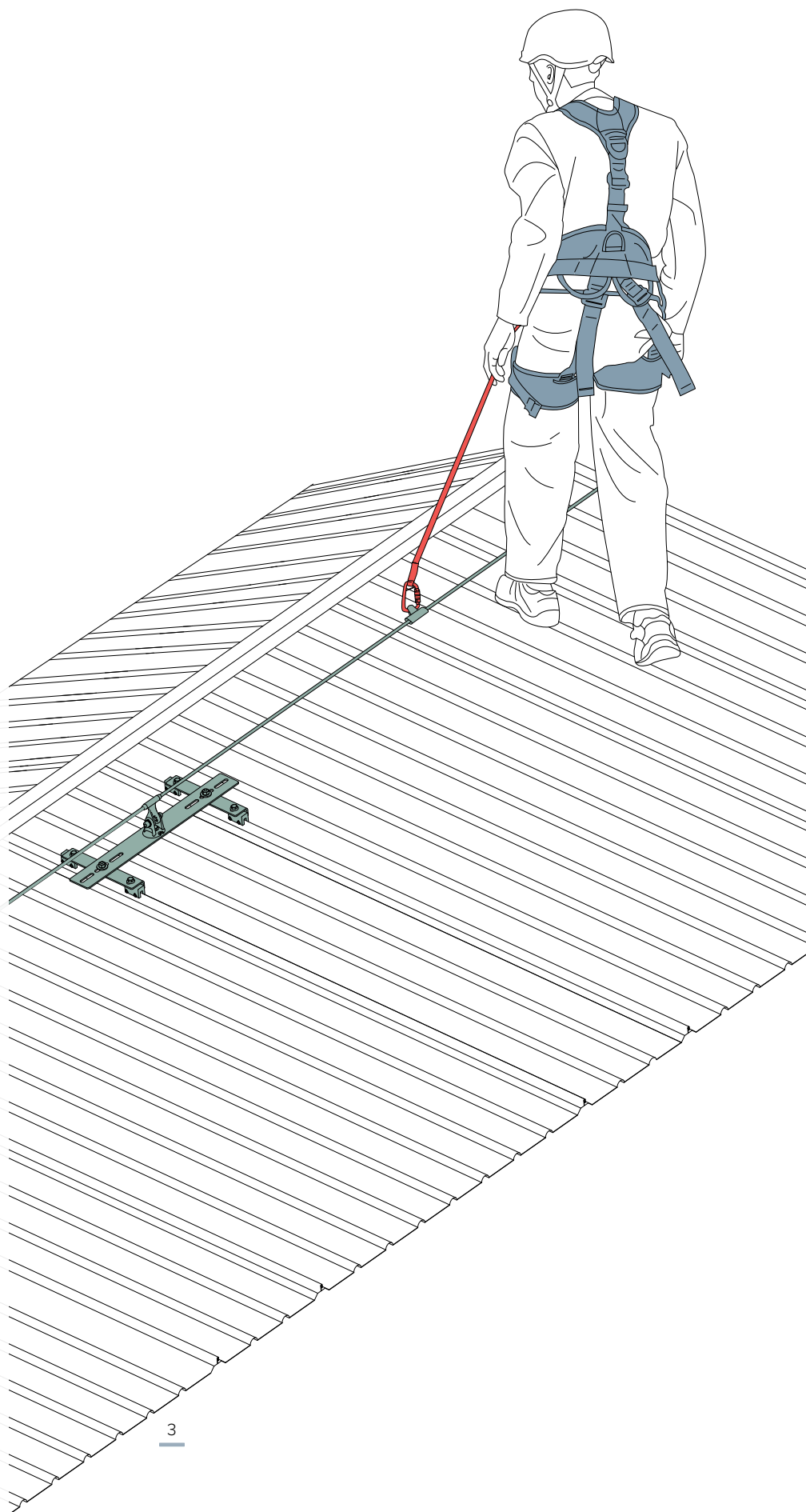
Les chutes de hauteur représentent 35 % des blessures mortelles au travail au Royaume-Uni en 2021\*. Les toitures à joint debout, avantageuses car économiques et durables, sont cependant particulièrement sujettes aux accidents car elles sont inclinées et glissantes lorsqu'humides. Comme les toits industriels nécessitent un entretien pour les panneaux solaires, les systèmes de ventilation et autres équipements, les opérateurs doivent accéder au toit en toute sécurité. La ligne de vie Securope 2012, associée à l'équipement EPI adéquat, permet au travailleur d'atteindre en toute sécurité n'importe quel point du toit.

Liens :  
<https://www.hse.gov.uk/statistics/fatals.htm>\*  
E.U. statistics: <https://bit.ly/3GwbVhs>  
USA Statistics: <https://bit.ly/3siZPmM>

# Un système fiable pour tous les types de toitures à joint debout

Le système de ligne de vie à câble SecuRope sur toiture à joint debout a été testé et certifié selon les normes européennes.

- Jusque 4 utilisateurs
- Montage facile
- Aspect esthétique
- Pincés spéciales pour toits en cuivre
- Fixation sur le joint, sans perçage
- Large gamme de pincés pour les joints
- Composants en aluminium et en acier inoxydable
- Compatible avec Securope, Securail et Securail Pro
- Composant de la ligne de vie en acier inoxydable de haute qualité AISI 316, résistant à l'environnement marin.



Applications:



Industrie



Immeubles



Retenue  
au travail



Antichute

# Ligne de vie SecuRope sur toiture à joint debout

La ligne de vie Securope sur des structures telles que les toitures à joint debout peut être fixée par des attaches conçues par Fallprotec, sans qu'il soit nécessaire de percer le panneau.

La ligne de vie Securope sur toiture à joint debout, fixée avec l'ensemble de fixation Securope, ne met pas en péril l'intégrité de la toiture.

EN795:2012 Type C | CEN/TS 16415:2013



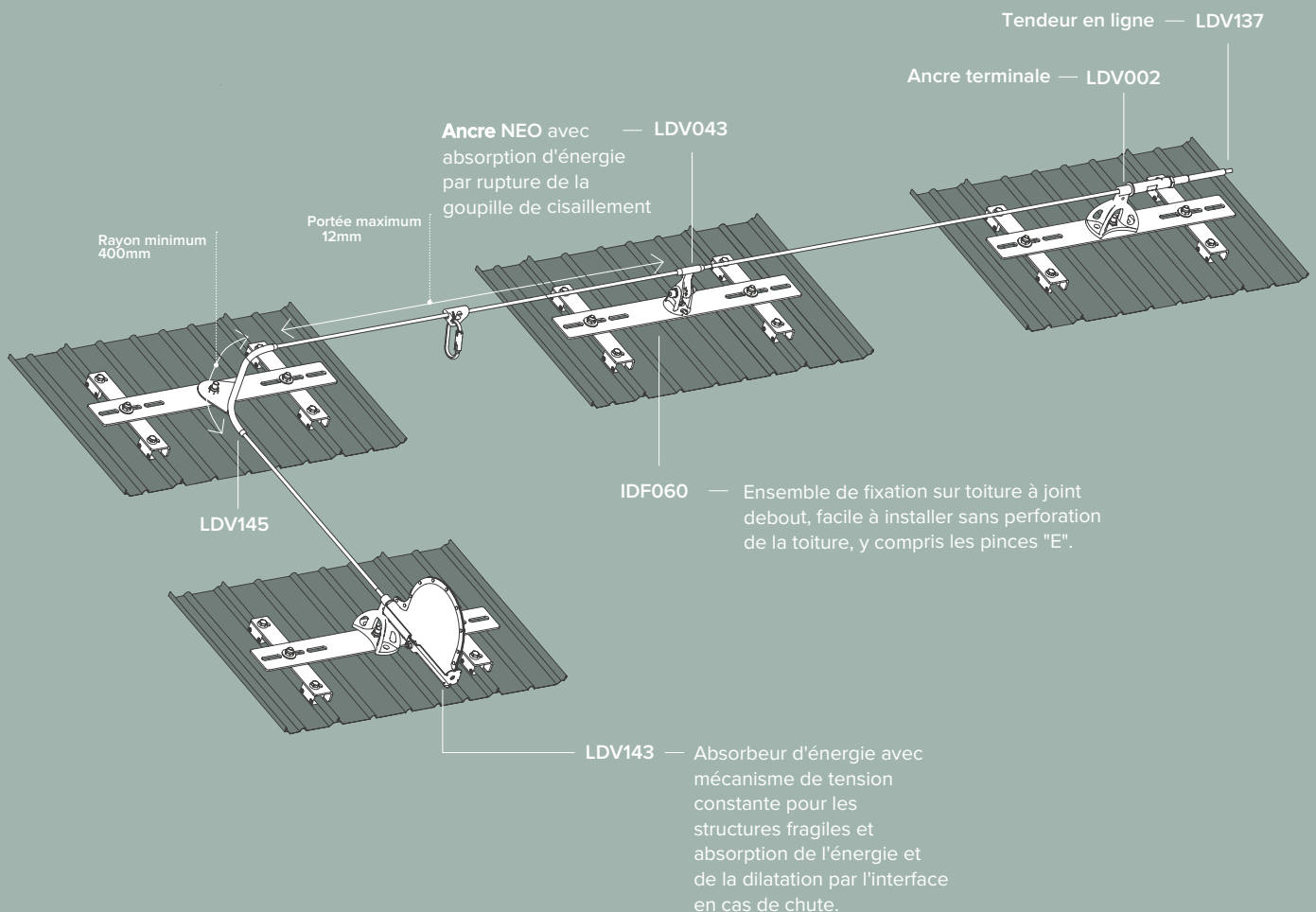
x 4

AISI  
316

AISI  
304



Cliquez ici pour  
suivre la playlist  
YouTube du  
produit



# Des composants avantageux qui font la différence avec d'autres systèmes

## Coulisseau

Glissière avec mécanisme de verrouillage pour les toits dont la pente est supérieure à 15°.

Permet à l'utilisateur de marcher en toute sécurité le long de la ligne de vie.

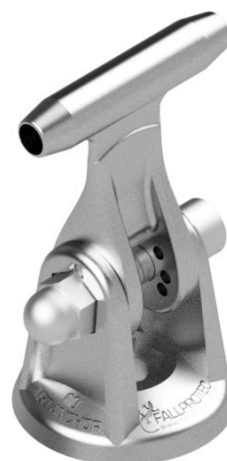
LDV275



## Ancre intermédiaire Neo

Un absorbeur d'énergie est intégré à cette ancre surpassable. En cas de chute, il réduira les efforts et absorbera l'énergies.

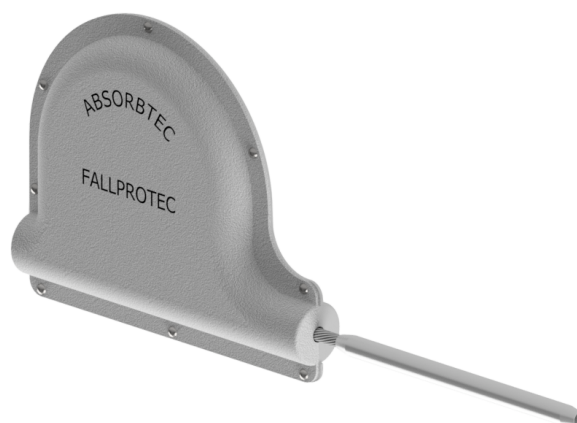
LDV043



## Absorbtec

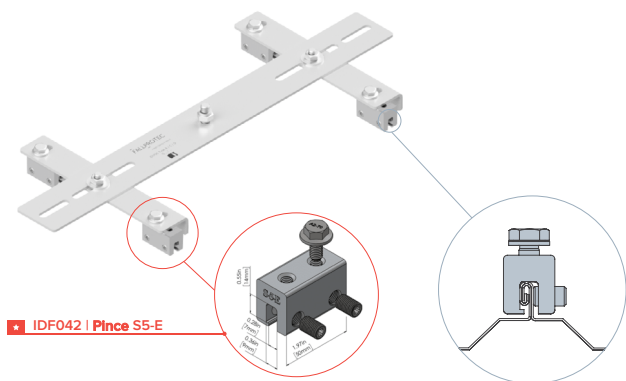
Absorbeur d'énergie qui réduit la charge transmise aux extrémités.

LDV143



# Interfaces & Types de joint debout

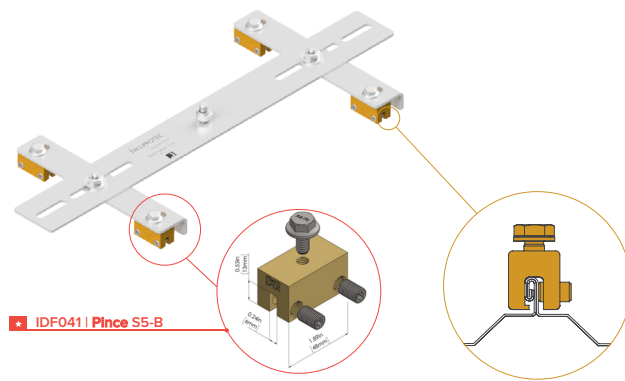
## Interface de fixation - IDF060-E



- Assemblage de fixation pour joint debout à double pli
- La distance entre les joints est comprise entre 240 et 620 mm.
  - Solution esthétique et économique
  - La plus utilisée en Europe

KG 3,20    AISI 304

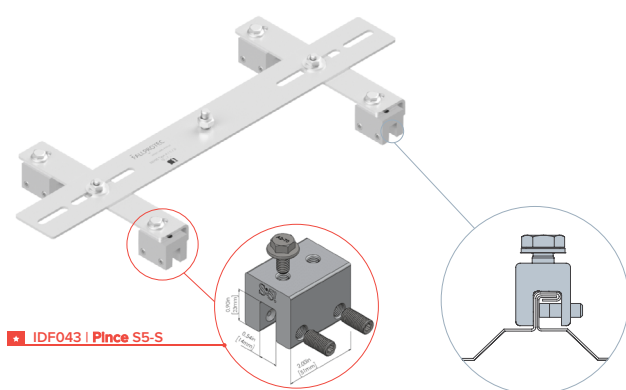
## Interface de fixation - IDF060-B



- Assemblage de fixation pour joint cuivre à double pli
- Toiture en cuivre (type de toiture le plus noble) avec pinces en cuivre
  - Élégance et durabilité intemporelles

KG 3,70    AISI 304

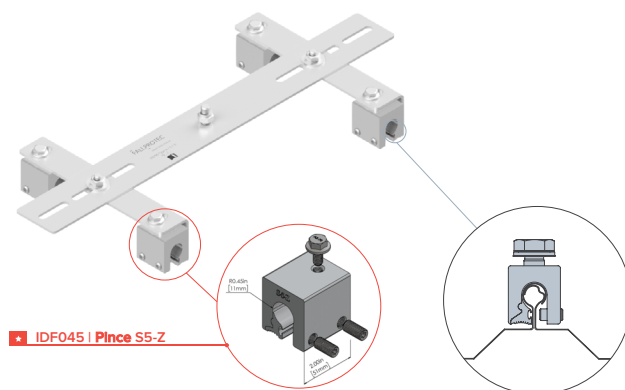
## Interface de fixation | IDF060-S



- Ensemble de fixation pour joint debout simple ou spécial
- Le plus approprié pour les formes plus larges ou particulières

KG 3,40    AISI 304

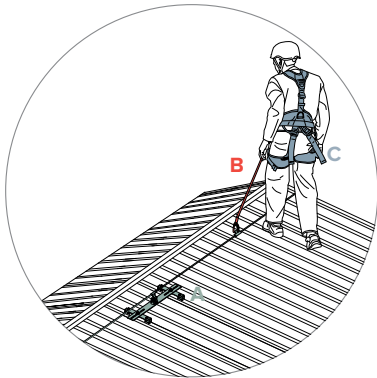
## Interface de fixation | IDF060-Z



- Ensemble de fixation pour joint debout en forme de bulbe
- Le plus résistant du marché

KG 3,70    AISI 304

# Matériel de montage



A

## Ancrage

Fallprotec a conçu toute une gamme d'assemblages de fixation adaptés aux types de structures d'accueil.

Le bureau d'études interne de Fallprotec propose également des assemblages de fixation sur mesure, à la demande.

## Systèmes de ligne de vie Fallprotec :

Tous les composants de la ligne de vie à câble SecuRope pour toiture joint debout sont en acier inoxydable, conçus pour être extrêmement résistants à la corrosion et à la chaleur, ce qui lui confère une plus grande durabilité.

B

## Connecteurs

EPI Equipement reliant l'opérateur au système, le retenant en cas de chute.

Les EPI sont conçus pour limiter l'énergie transmise à l'utilisateur à un maximum de 6KN.

## EPI Fallprotec :

### — Longe rétractable

IHWS



x 1

KG

3,70

Avec boîtier en aluminium et câble en acier galvanisé.

### — Longe simple 2 m

HAR010



EN354/355/362



x 1

KG

0,50

↔ 2m



x 2

ouverture 20mm Acier zingué

Avec absorbeur d'énergie

C

## Soutien corporel

Un harnais de sécurité est un équipement de protection individuelle (EPI) qui est conçu pour retenir une personne en cas de chute lors d'un travail en hauteur. Notre harnais Prolight diffuse l'énergie antichute sur les épaules, les cuisses et le bassin.

## EPI Fallprotec :

### — Harnais Prolight

HAR001 / 002 / 003



EN361:2012



x 1

KG

0,930

Tissu résistant et léger.  
Confortable pour l'utilisateur.

### — Casque ergonomique pour les travaux en hauteur

HAR087



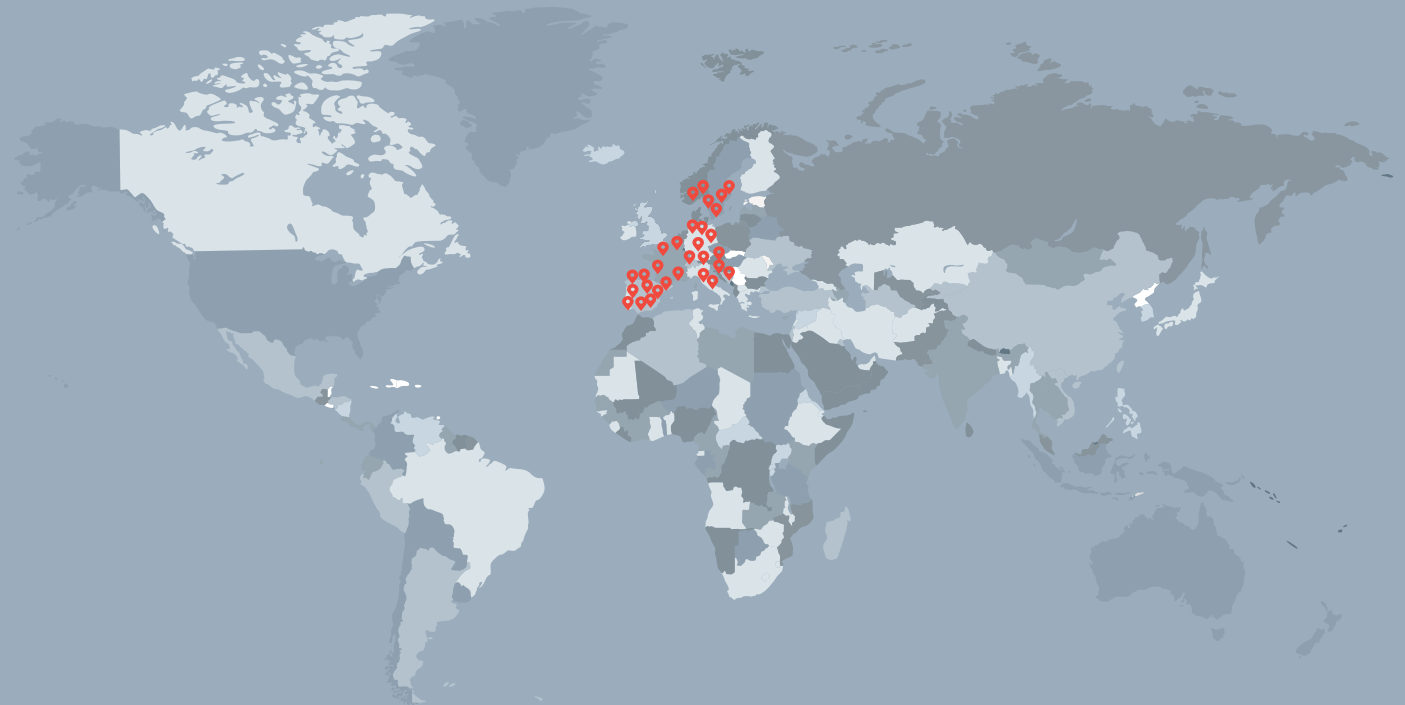
EN12492



x 1

La Securope  
de Fallprotec  
sur joints  
debout dans le  
monde

Cliquez ici pour voir  
d'autres études de cas  
dans le monde entier  
sur notre site web.



POURQUOI  
CHOISIR  
FALLPROTEC

- Une référence unique pour une assistance tout autour du globe
- Certifié par des organismes de notification conformément aux dernières normes européennes
- Contrôle de la qualité : ISO9001:2015. E.C. Qualité de la production " Article 11B"
- Assurance responsabilité civile du produit
- Garantie
- Guichet unique

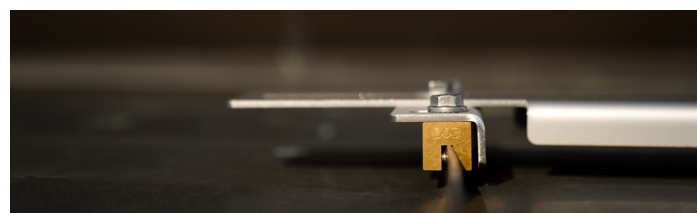
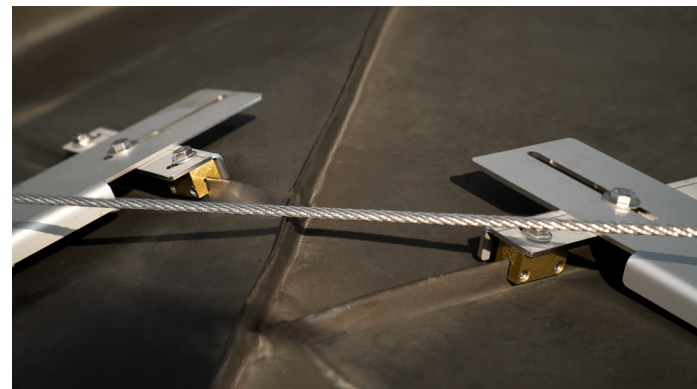
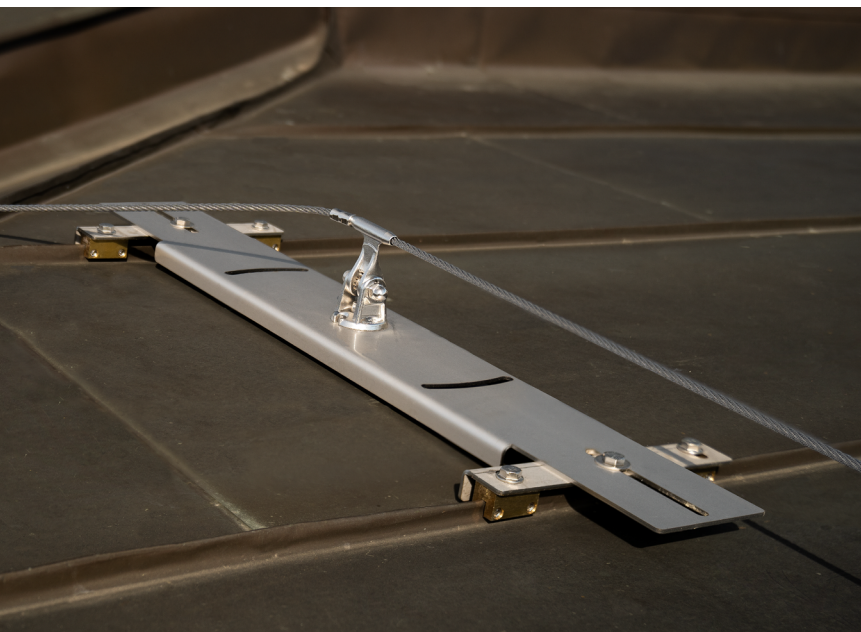




📍 Maintenance de toiture  
Stockholm, Suède



📍 Maintenance de bâtiment historique  
Hofburg, Vienne, Autriche



## FALLPROTEC SA

ZARO 2-4 Rue Gustave Loosé,  
8346 Grass  
Luxembourg  
T: +352 26 55 09 30  
F: +352 26 55 09 30 55  
marketing@fallprotec.com

## FALLPROTEC SL

Eduard Calvet i Pintó 4  
Pol. Ind. Vallmorena  
08339 Vilassar de Dalt  
Espagne  
T: +34 93 114 22 31  
info@fallprotec.es

+352 26 55 09 30  
[www.fallprotec.com](http://www.fallprotec.com)

Suivez-nous

fallprotec |    

# FALLPROTEC

Height Safety Products

