

**FALLPROTEC**

Height Safety Products

+352 26 55 09 30 | [www.fallprotec.com](http://www.fallprotec.com)



**FALLPROTEC**  
SOLUCIONES LIGERAS  
PARA EL MANTENIMIENTO  
DE FACHADAS



📍 Amsterdam, Países Bajos

Fallprotec ha desarrollado varias soluciones innovadoras y compactas para el mantenimiento de fachadas. Gracias a las innovaciones del polipasto para personas RopeClimber, se ha conseguido una importante reducción del peso del equipo, incluyendo :

- El bajo peso de los cables sintéticos de 0,09kg/m (0,25kg/m para los cables de acero).
- Funciona con baterías, lo que elimina la necesidad de un cable eléctrico colgado de la fachada entre la cesta y la estructura de suspensión del techo.
- Sustitución de las bobinas de cables por contenedores de plástico para el almacenamiento de cables sintéticos.

La reducción del peso de la cesta conlleva una reducción del peso de la estructura de suspensión. Los movimientos de elevación y desplazamiento funcionan con baterías. Fallprotec ofrece una amplia variedad de soluciones que van desde carros motorizados o manuales, pescantes y rieles de suspensión, hasta una plataforma aérea de una o dos plazas o una quinta rueda de trabajo.

Este documento destaca las principales características de los equipos de acceso suministrados por Fallprotec. Para más información, póngase en contacto con su representante de ventas.

# FALLPROTEC ES

EN1808: 2015



- Una referencia para trabajar en todo el mundo
- Certificados por institutos independientes según las últimas normas europeas
- Control de calidad: ISO9001:2015. E. C. Calidad de la producción "Artículo 11B
- Seguro de responsabilidad civil por productos defectuosos
- Garantía
- Proveedor único
- Asistencia personalizada desde la fase de diseño hasta su finalización

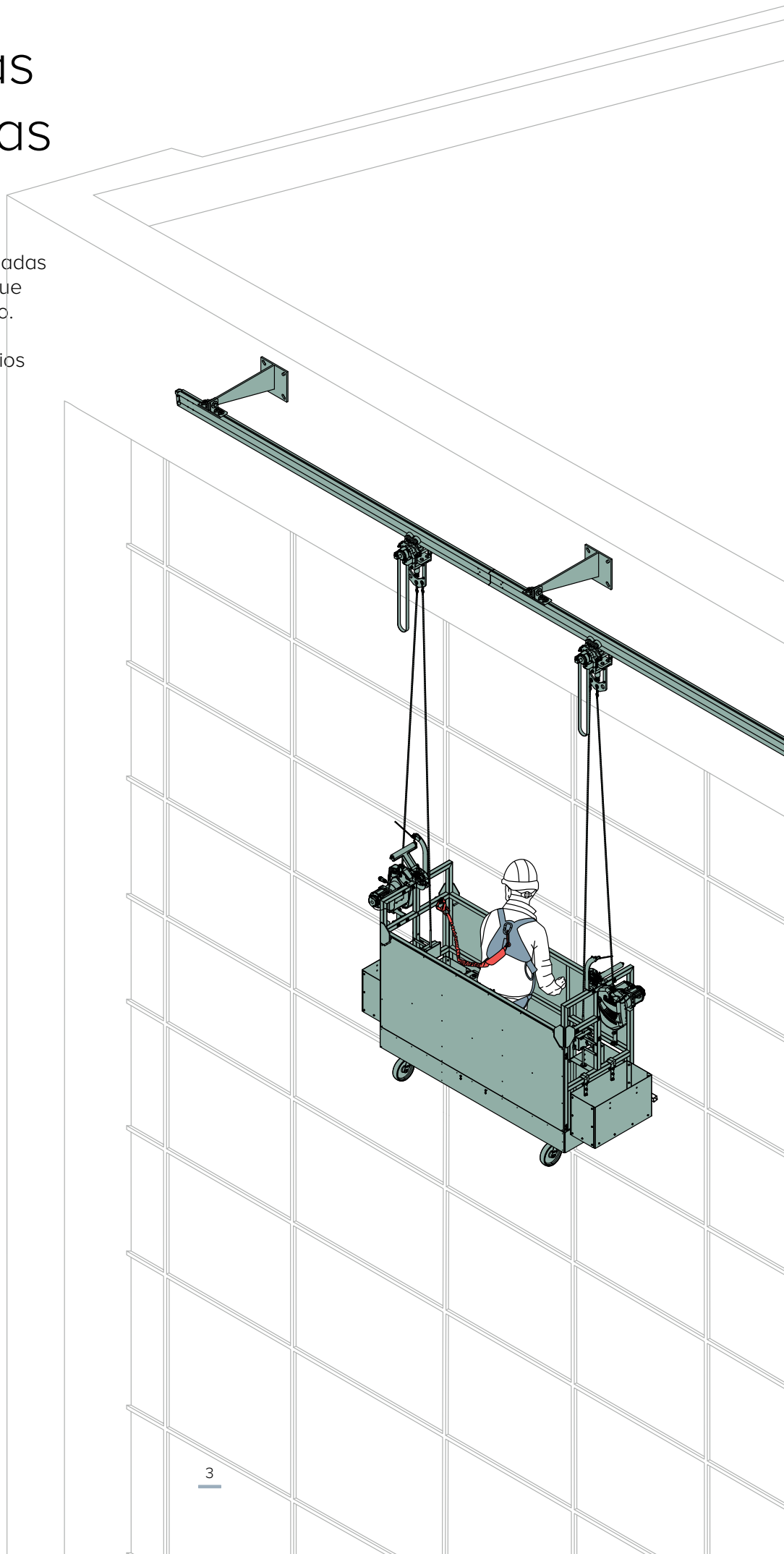
# Plataformas suspendidas

El mantenimiento de las fachadas es una operación delicada que requiere un equipo adecuado.

Hay que tener en cuenta varios factores:

- Número de usuarios
- Zona a limpiar
- Anchura y altura del edificio
- Espacio disponible en el techo para colgar el equipo de mantenimiento
- Suministro de energía en la parte superior del edificio
- Espacio disponible para guardar el equipo cuando no se utiliza

Las plataformas suspendidas son una solución ligera para la limpieza de fachadas. Funcionan con batería, lo que resuelve los problemas de manipulación de los cables eléctricos.



La cesta está equipada con 2 cabrestantes Ropeclimber con una capacidad de elevación de 240 kg. La cesta biplaza tiene una superficie útil de 2 x 0,6 m y puede albergar a dos personas o una carga útil de 240 kg. La estructura de la plataforma es de aluminio con paneles sólidos en la parte delantera y trasera de la plataforma.

Las líneas son cuerdas sintéticas de 12 mm de diámetro con una resistencia a la rotura de 30 kN.

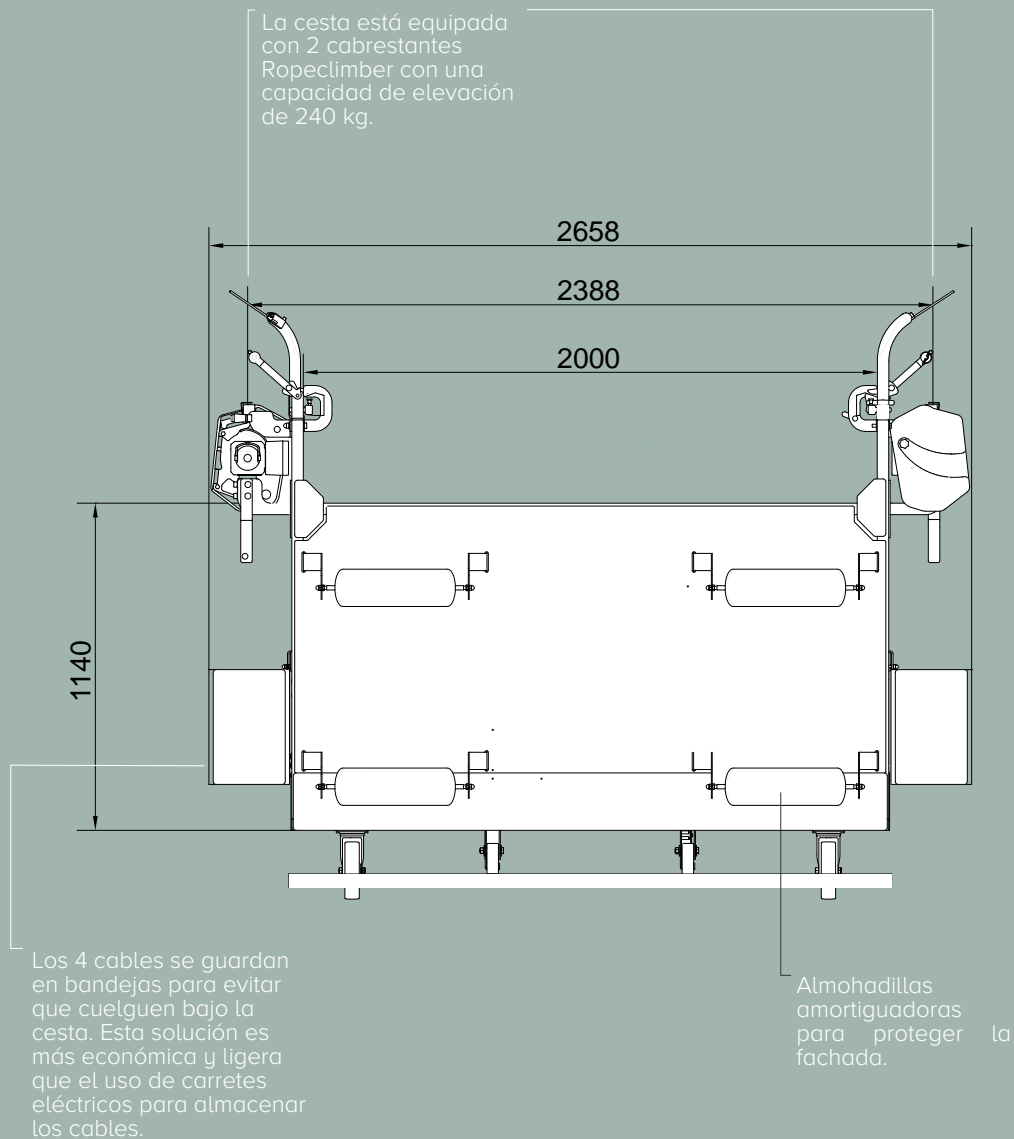
Dos anticaídas protegen la cesta en caso de mal funcionamiento del cabrestante.

Una caja de control centralizada recibe los mandos de la cesta, en el caso de un carro motorizado un comando HF permite el control remoto de los carros. En la caja eléctrica se guardan dos baterías para garantizar el funcionamiento de la cesta durante 8 horas.

EN1808:2015



x 2



La cesta monoplaza tiene una superficie útil de 0,6 x 0,6 m y puede albergar a una persona o una carga útil de 120 kg.

La estructura de la cesta es de aluminio. Las líneas están hechas de cuerdas sintéticas de 12 mm de diámetro con una resistencia a la rotura de 30kN.

Un dispositivo anticaída protege la cesta en caso de mal funcionamiento del cabrestante.

Una caja de control centralizada recibe los controles de la cesta. En el caso de un carro motorizado, un mando HF permite controlar el carro a distancia. En la caja eléctrica hay una batería que garantiza el funcionamiento de la cesta durante 8 horas.

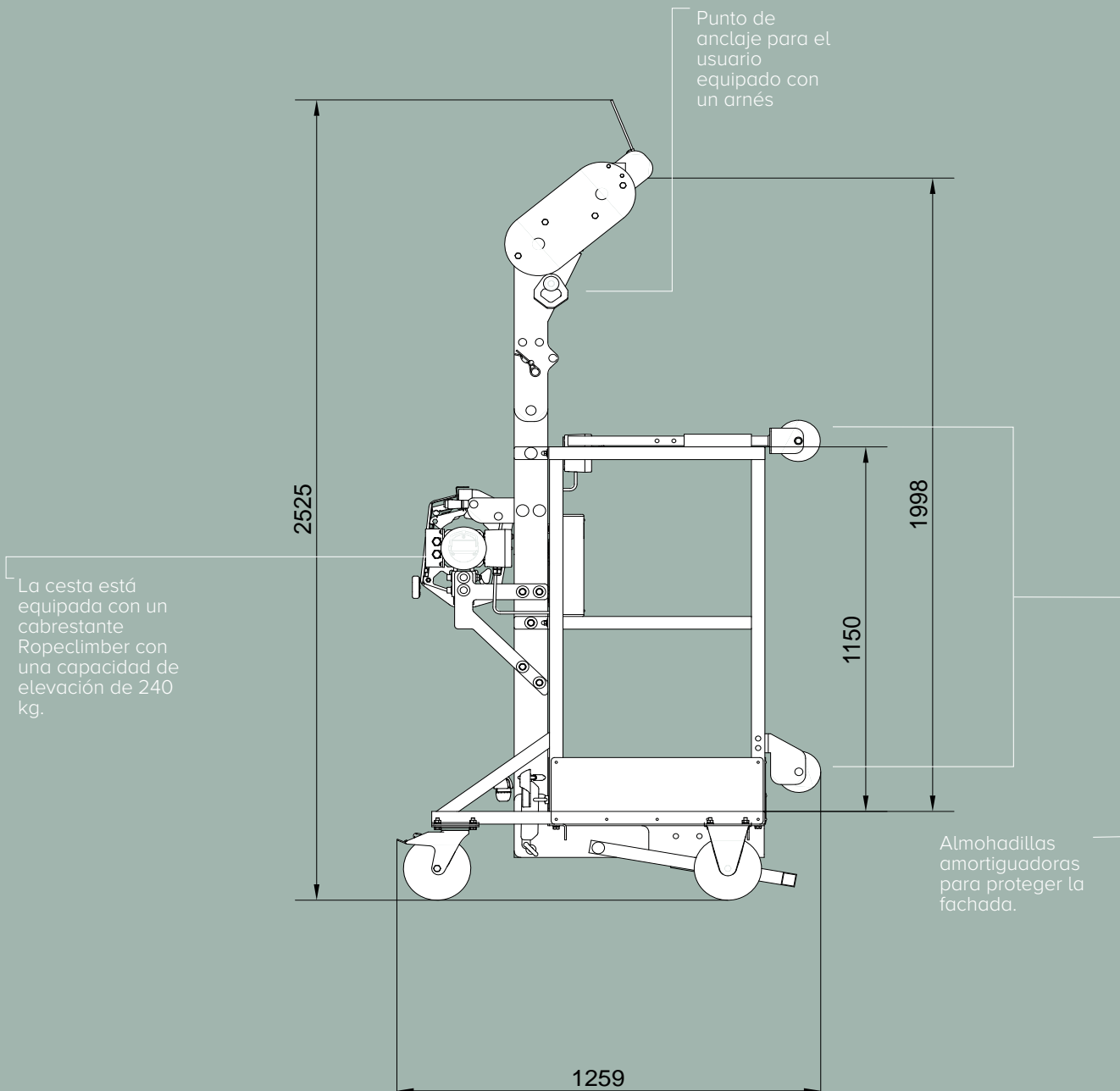
EN1808:2015



x 1

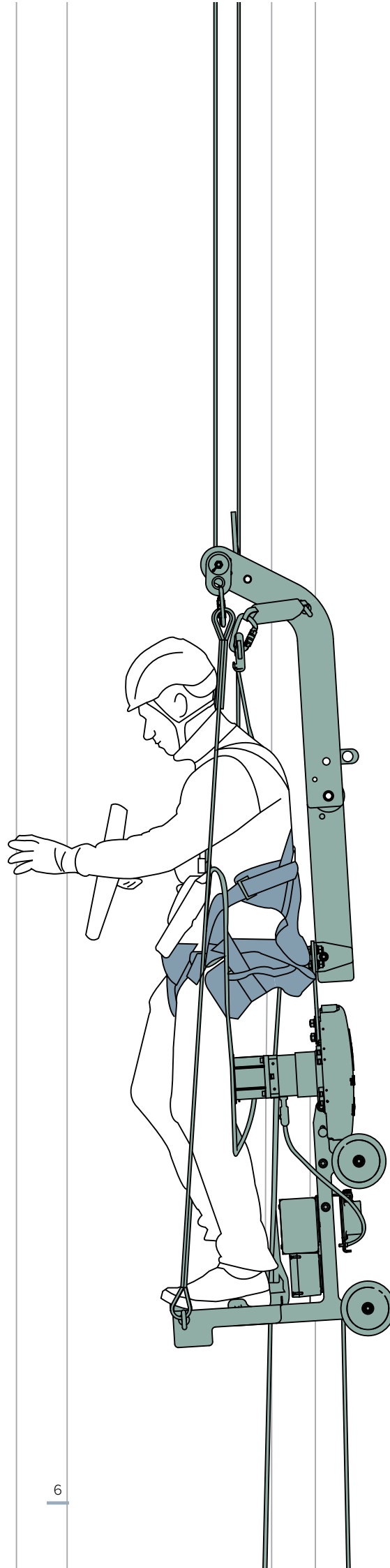


BUREAU  
VERITAS



# RopeClimber stand-sit

El Stand-sit es un sistema híbrido que permite al usuario trabajar sentado o de pie. De este modo, el usuario conserva la libertad de movimiento y puede alcanzar fácilmente lo que está por encima de su cabeza. La posición del cabrestante del RopeClimber, por debajo del centro de gravedad de la persona, mejora la estabilidad cuando está suspendido. Un juego de ruedas facilita su transporte.



—  
Para zonas pequeñas o fachadas donde no se puede instalar una góndola, el RopeClimber es la solución ideal. Puede ser utilizado por cualquier persona con sólo un día de formación y permite al usuario moverse libremente por la fachada.

Este versátil equipo es una solución rentable, ligera y compacta que se instala rápidamente. El RopeClimber es ergonómico y cómodo para las personas que trabajan en altura.

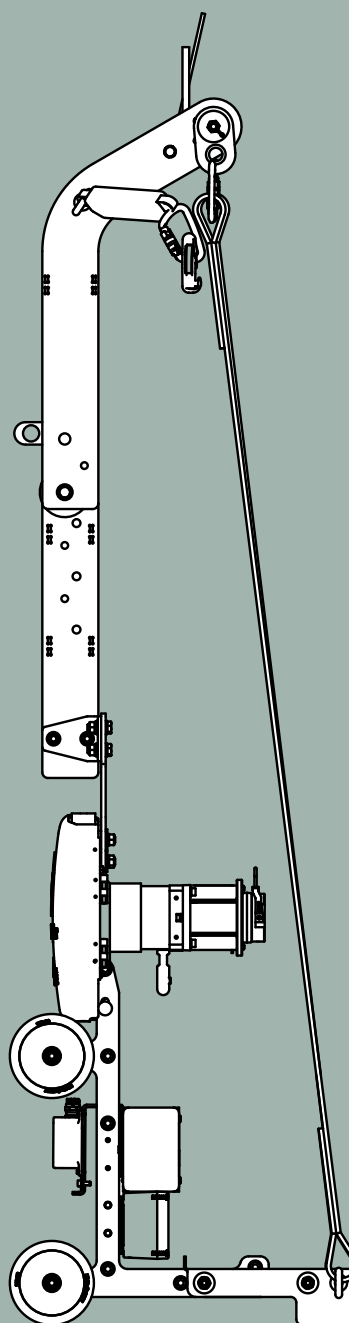


Haga clic aquí para seguir la lista de reproducción del producto en Youtube

EN1808:2015

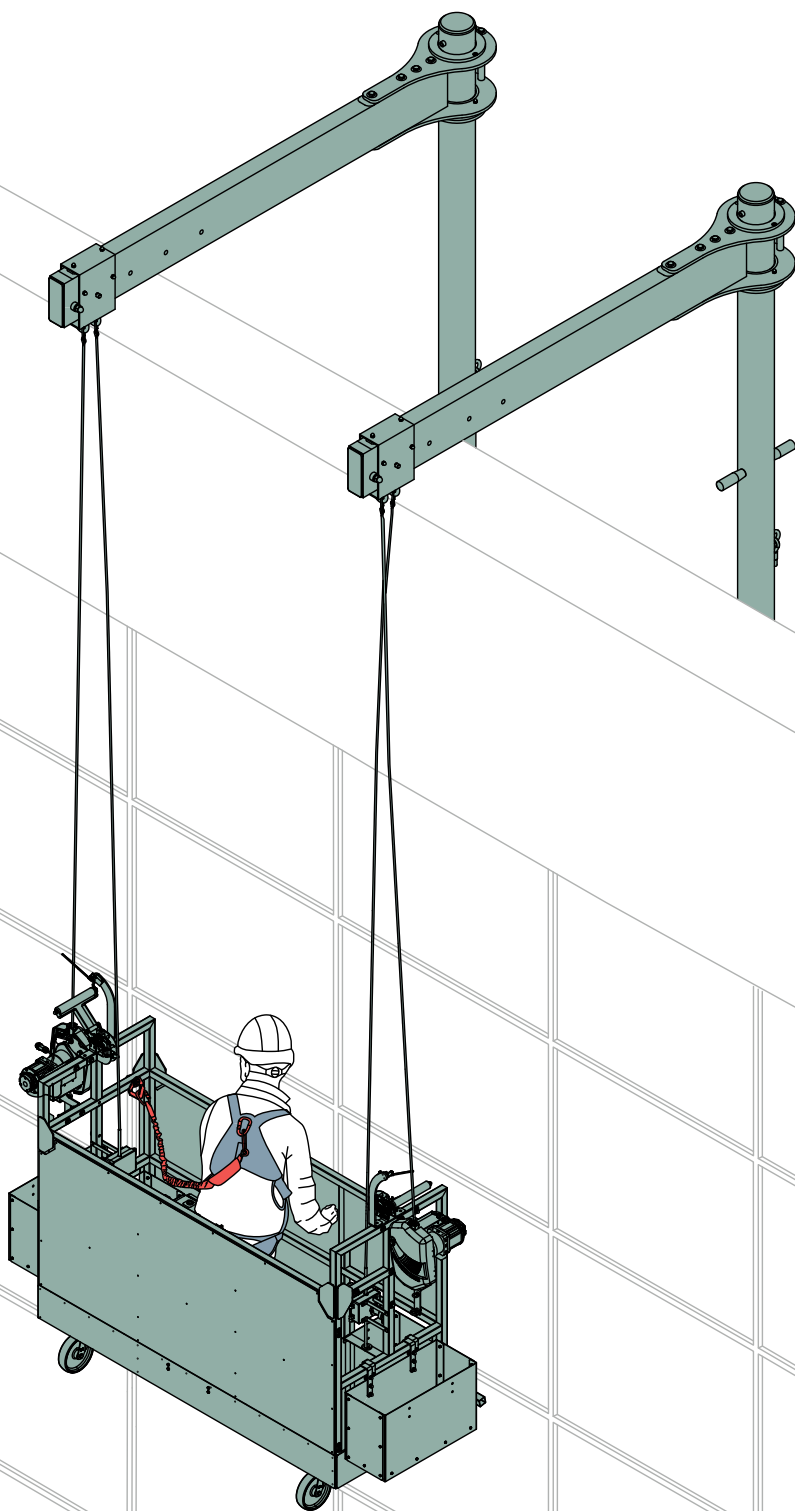


- Dispositivos de seguridad: protección contra caídas en el cable de seguridad textil, limitador de carga e interruptor de límite alto
- Botonera colgante con botón de parada de emergencia
- Fácil de usar, no se requiere una cualificación de acceso por cuerda
- Pantalla LED para el estado de carga de la batería y los dispositivos de seguridad
- Con batería



# Estructuras de suspensión

La carga total suspendida en el plumín oscila entre 240 y 480 kg con un alcance, según el modelo, de 1,6 a 2,3 m.  
La estructura de suspensión puede estar montada en la pared o ser móvil, montada sobre ruedas.



—  
Para limpiar una fachada pequeña, la grúa es una solución discreta.



Para fijar el poste al tejado, se instalan una serie de bases a lo largo o a murete. Se han estandarizado varios tipos de bases, dos de techo y una de murete. A petición, la base puede hacerse a medida.



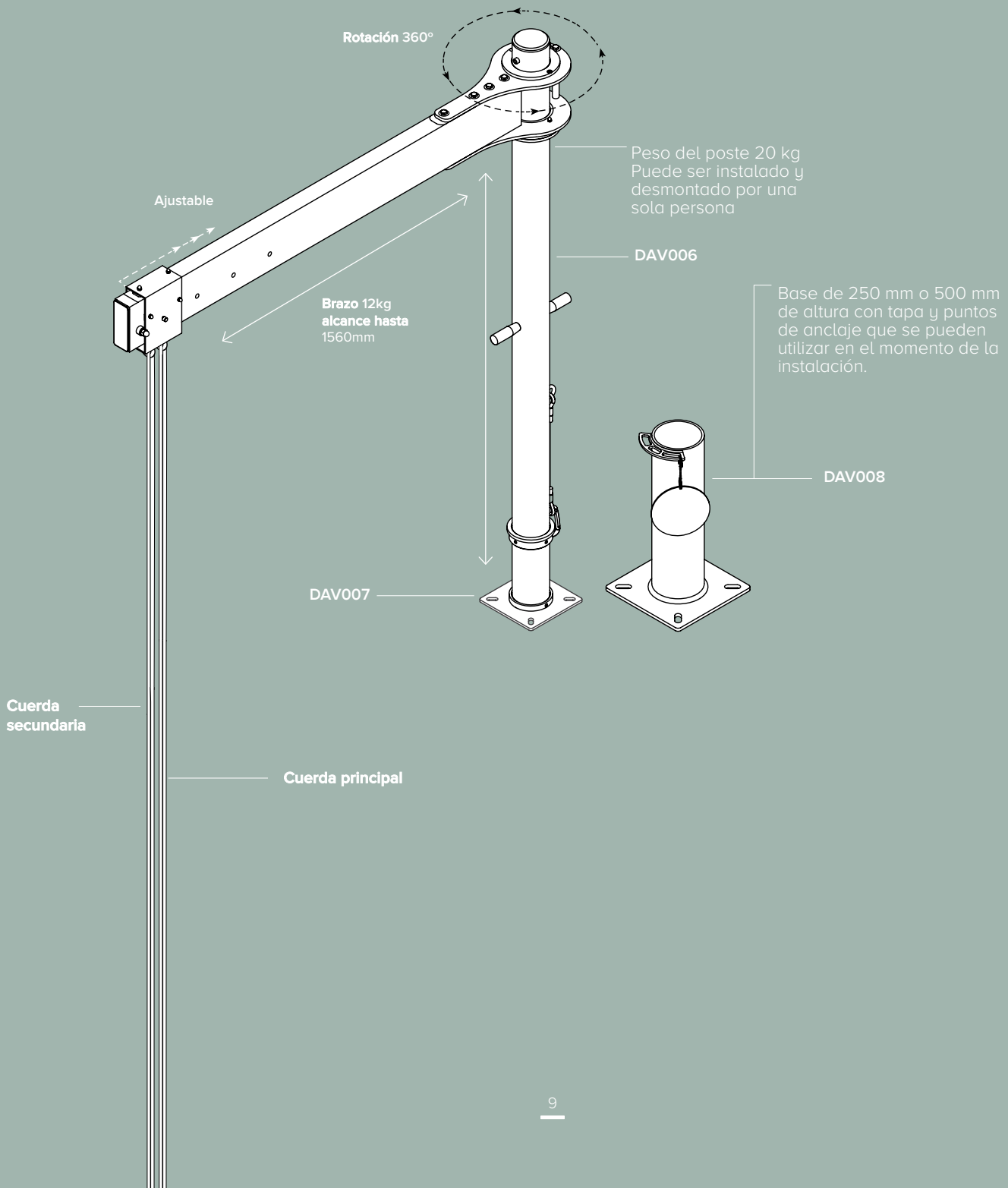
Haga clic aquí para seguir la lista de reproducción del producto en Youtube

BS8610:2017 | EN1808:2015



x 1

## Pescante

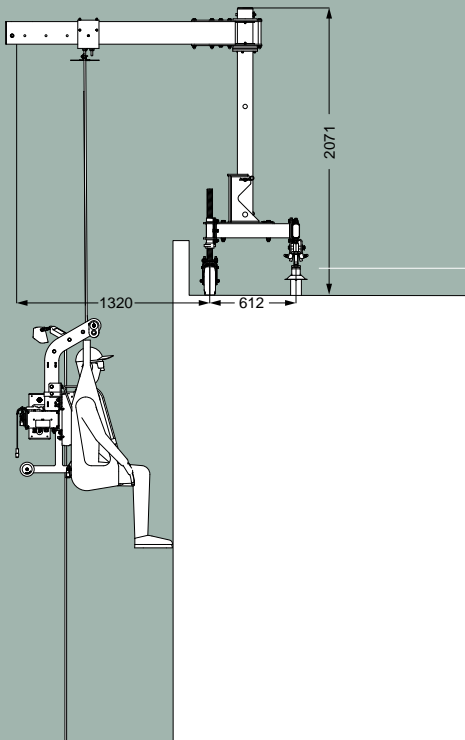


En la posición de estacionamiento, el mástil se inclina horizontalmente y luego se retira del carro. Cuando se utiliza, la pluma gira hacia el lado del techo para enganchar los cables sintéticos a los 2 puntos de anclaje. Las ruedas delanteras se desplazan sobre placas de hormigón de 50x50x10 cm. Estas soluciones ligeras son fáciles de trasladar y respetan la estética del edificio. Pueden utilizarse en configuraciones verticales u horizontales y son también una solución económica.

EN1808:2015

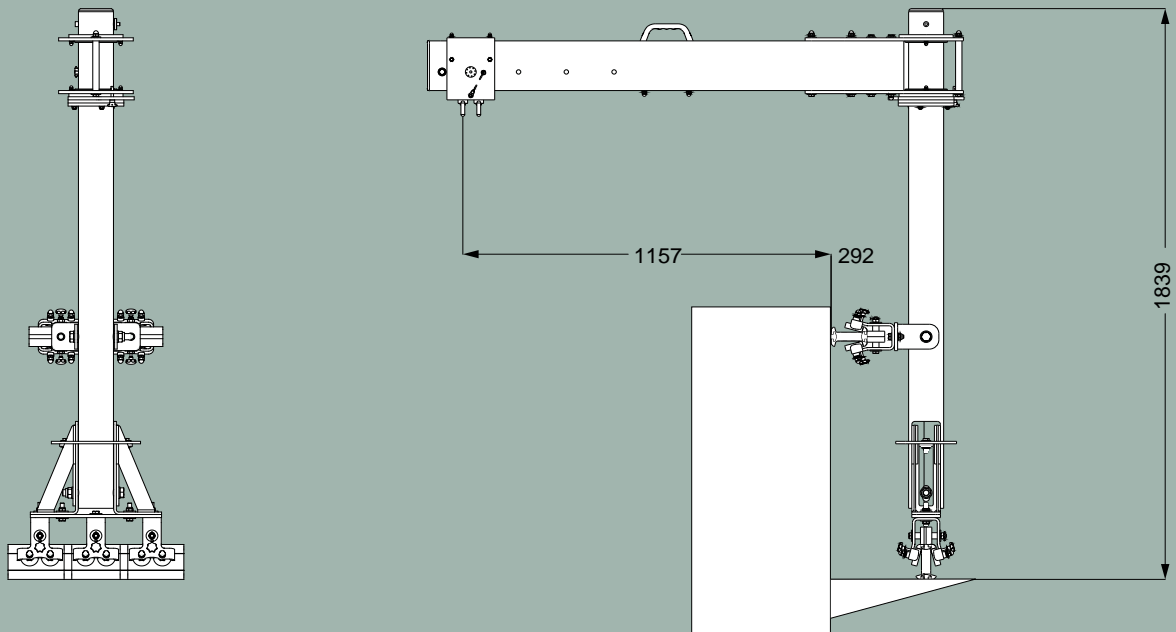
 x 1 o 2

### Soporte móvil sobre tejado

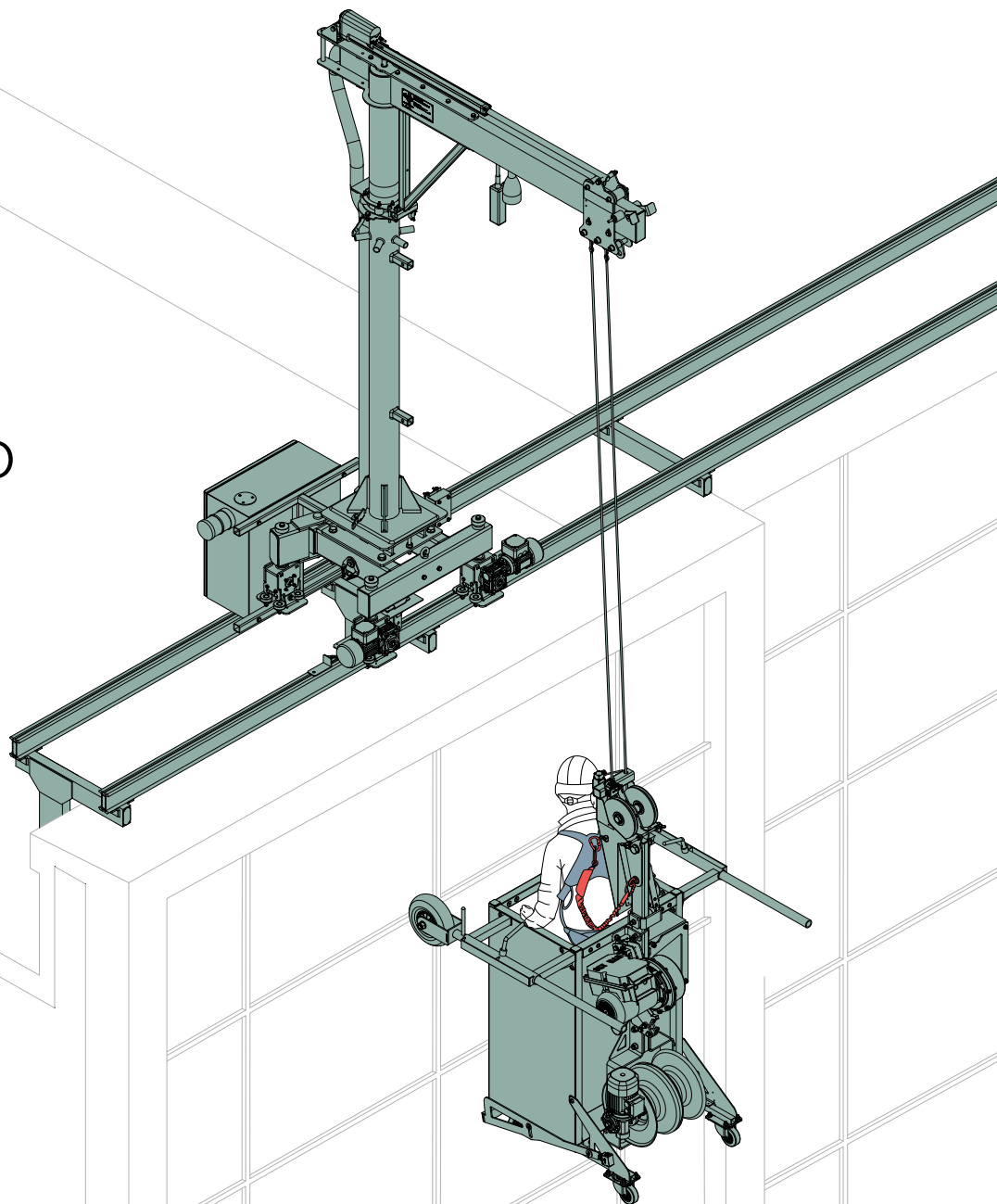


La estabilidad del carro está garantizada por dos pies con ruedas que recogen el impulso de inclinación gracias al riel de aluminio Safeaccess fijado en postes.

### Soporte móvil a murete



# Brazo motorizado para góndola



Hay carros motorizados para las grandes fachadas. Adaptándose a la estructura del edificio, el carro puede funcionar con batería o manualmente. El brazo giratorio permite el mantenimiento completo de la fachada respetando la estética del edificio. Todos los carros son fáciles de usar. Una vez finalizados los trabajos de mantenimiento, los brazos giran 180°.

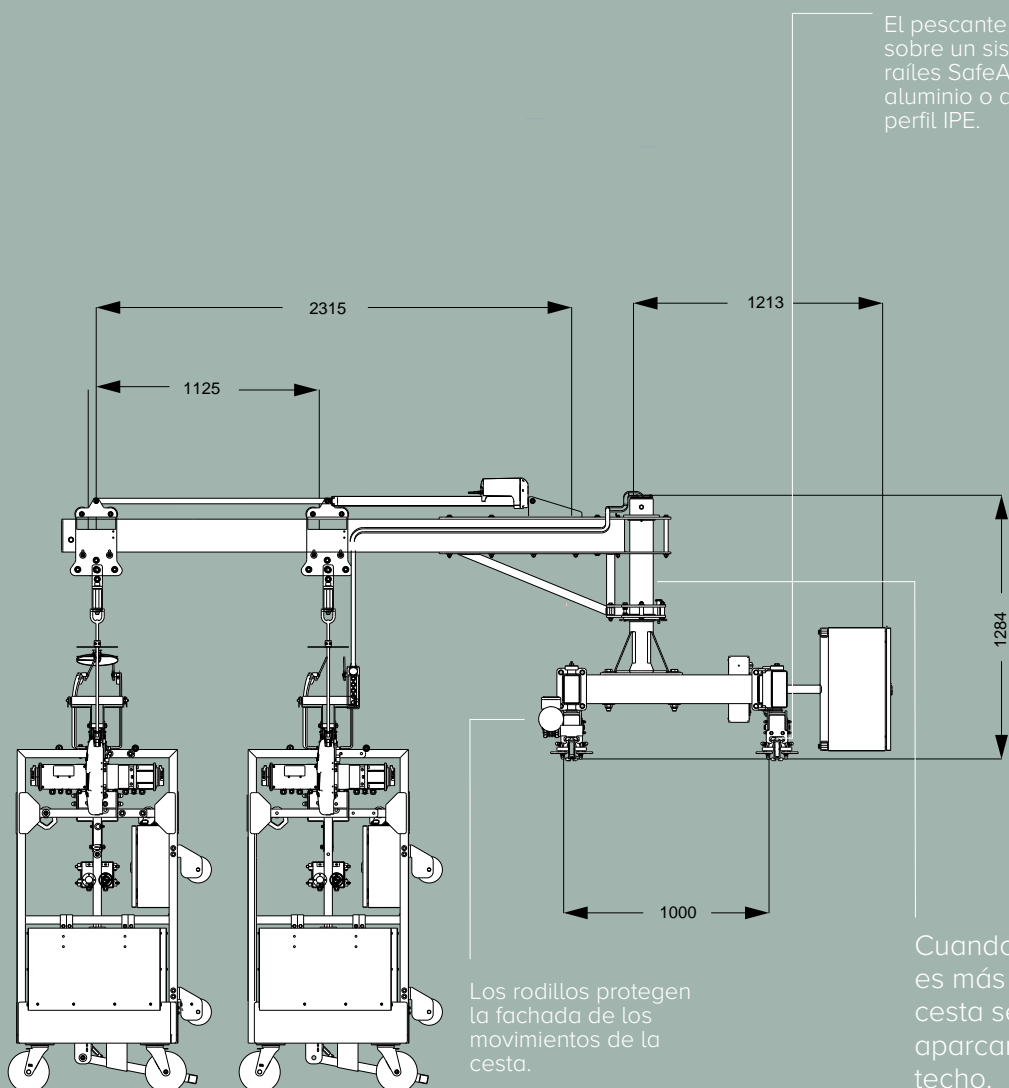
Pluma motorizada para cesta monoplaza. El carro funciona con pilas, por lo que no necesita tomas de corriente. El carro se controla desde la cesta mediante una transmisión de alta frecuencia.

EN1808:2015

 x1 o 2

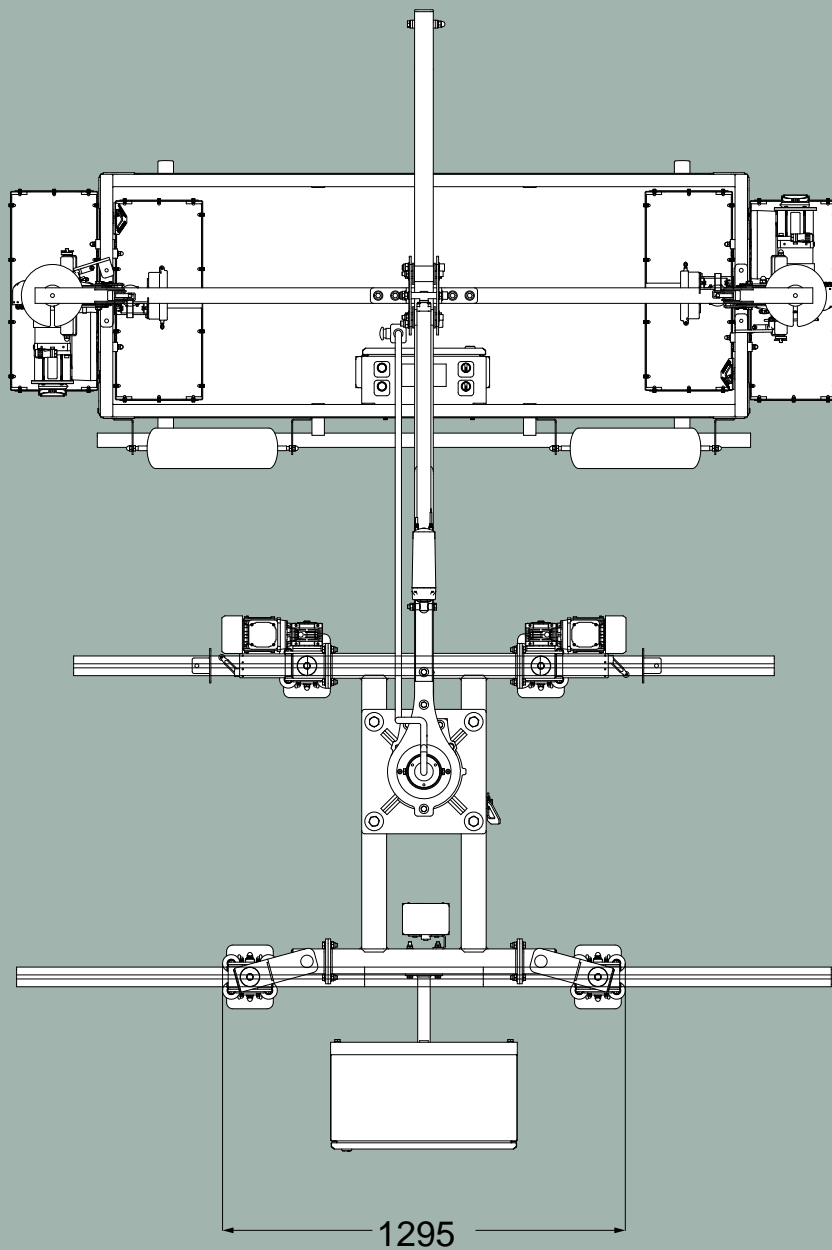


Haga clic aquí para seguir la lista de reproducción del producto en Youtube



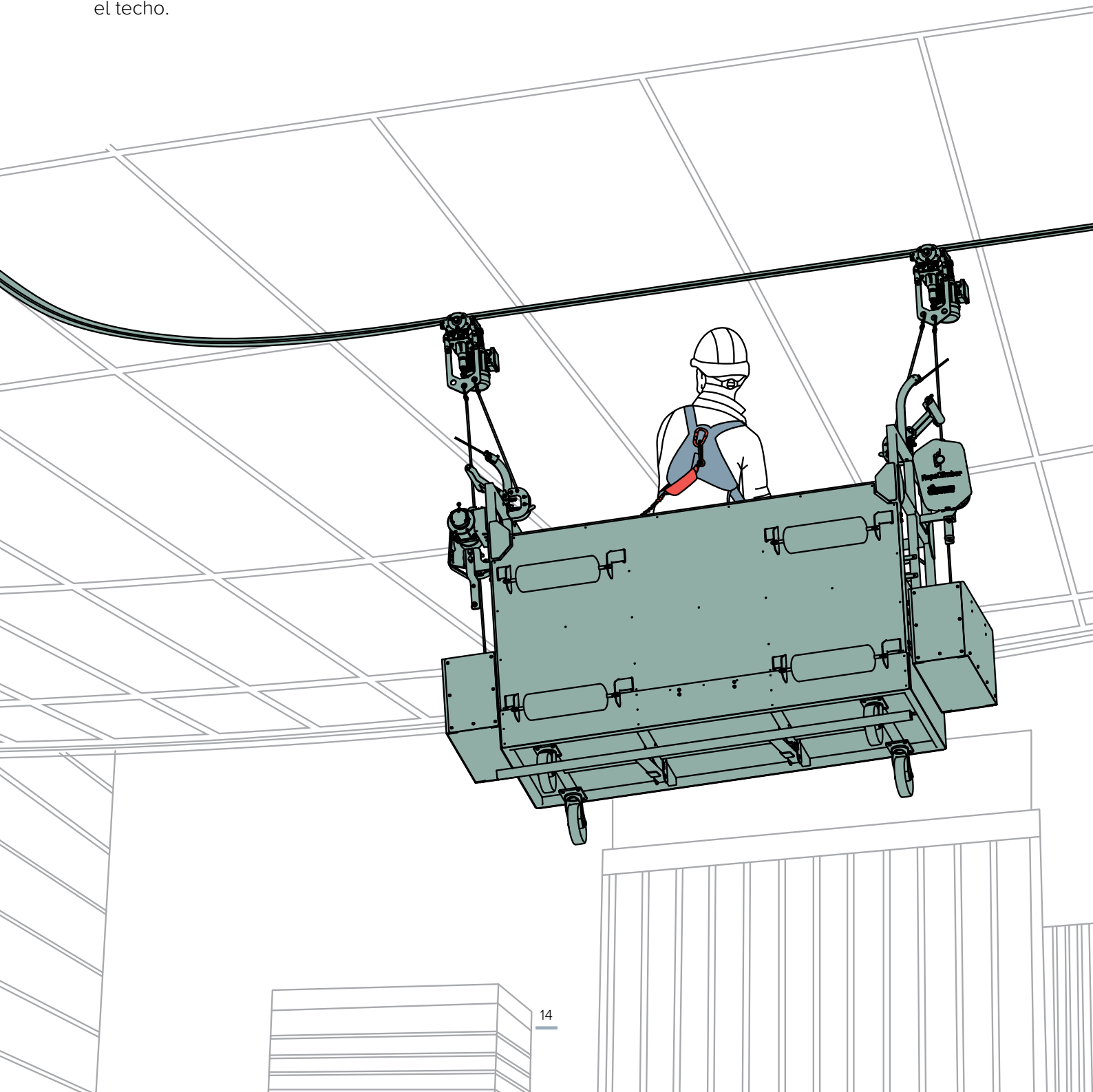
En el extremo de la marquesina hay un travesaño para fijar 4 cabos. El plumín se desplaza sobre un sistema de raíles SafeAcces de aluminio o de acero de perfil IPE. El plumín funciona con baterías, por lo que no se necesitan tomas de corriente. La grúa se controla desde la plataforma mediante una transmisión de alta frecuencia. Si el carro es más compacto, el plumín debe aparcarse a los pies del edificio en un aparcamiento.

EN1808:2015



# Monorraíl

Los monorraíles se utilizan como soporte para los dispositivos de suspensión o para el acceso por cuerda. Estos sistemas versátiles se adaptan perfectamente a la forma del edificio. Se pueden curvar y revestir con polvo en cualquier color RAL. El carril SafeAccess C es la solución preferida para los edificios con un alcance estético y también puede ocultarse en el techo.



El SafeAccess consiste en un raíl de aluminio fijado a la estructura del edificio mediante una serie de soportes y uno o varios carros de los que se suspende una cesta o silla RopeClimber. Instalado en el momento de la construcción o en un edificio existente, se fija a la fachada o al techo para la limpieza y el mantenimiento de las fachadas. Los carros NAV pueden ser manuales, alimentados por la red o por baterías.

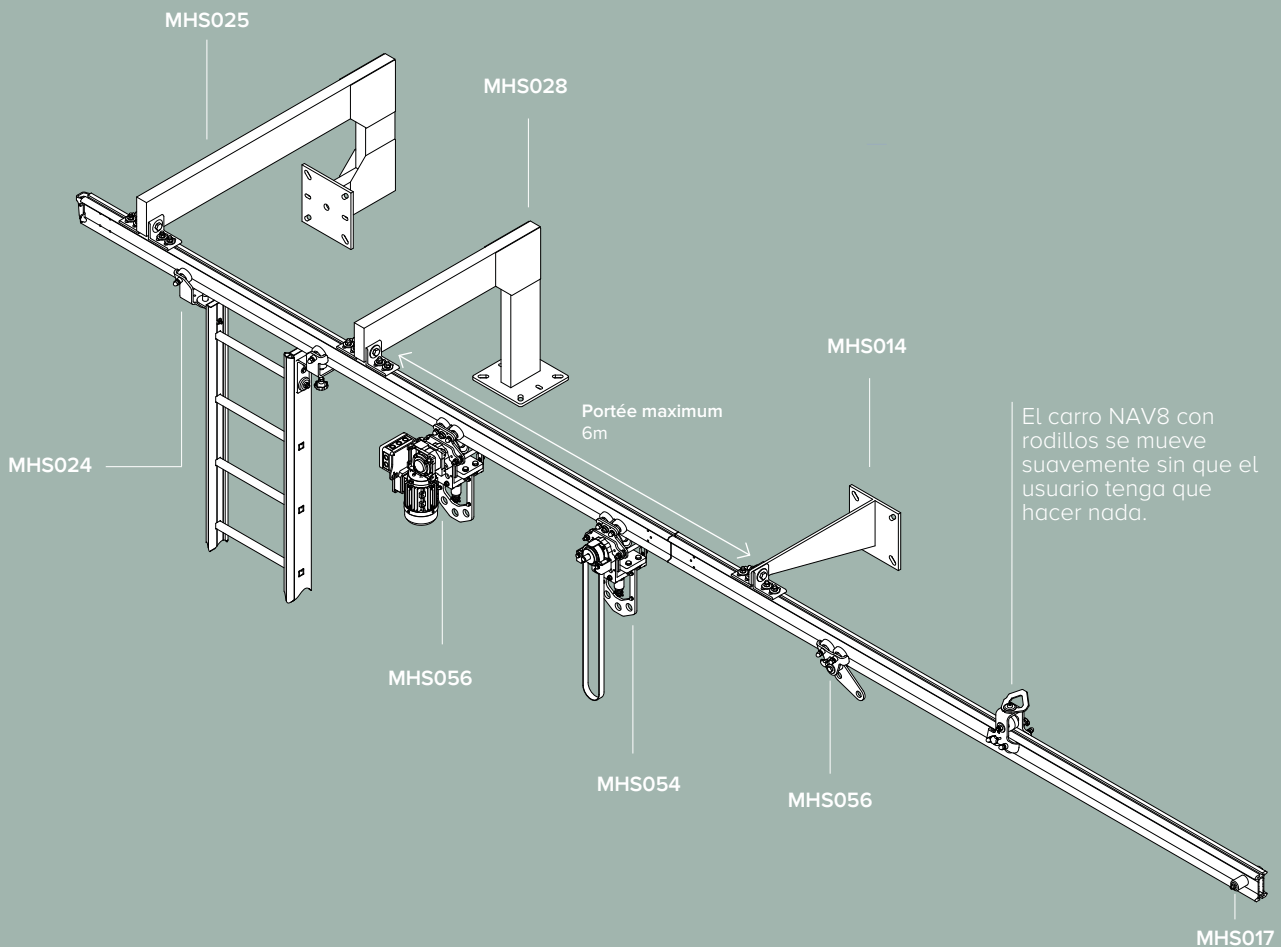
EN1808:2015



X 2 para acceso por cuerda entre soportes



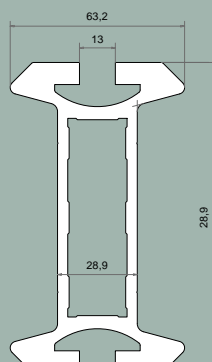
Haga clic aquí para seguir la lista de reproducción del producto en Youtube



El carro NAV8 con rodillos se mueve suavemente sin que el usuario tenga que hacer nada.

MHS059

- Peso del perfil SafeAccess: 5 kg / m.
- Disponible en longitudes de 3000 o 6000 mm
- Recubrimiento de polvo en color gris RAL7040 resistente al mar o anodizado



El carril SafeAccess C es un discreto sistema de acceso oculto en un falso techo o en la parte inferior del mismo. Se integra armoniosamente en el aspecto estético del edificio. El riel puede ser curvado y revestido con polvo en cualquier color RAL. Los soportes de montaje personalizados permiten una alineación exacta con el techo. Los carros circulan por el interior de la vía. Los carros manuales, motorizados o con batería permiten el movimiento horizontal. Compatible con el acceso por cuerda, el RopeClimber y las plataformas suspendidas. Los carros PILOT pueden ser manuales, alimentados por la red o por baterías.

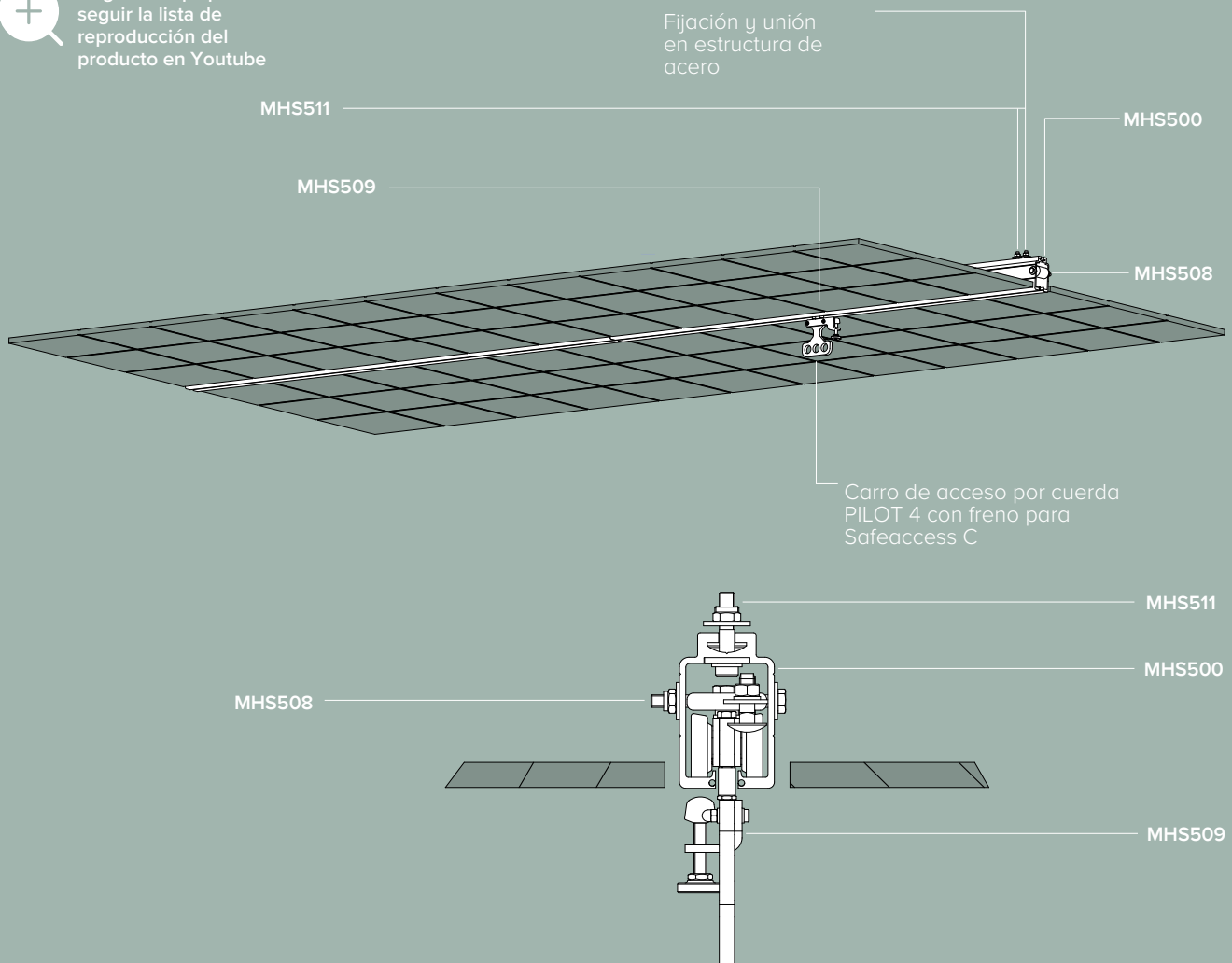
EN1808:2015



x 2  
acceso por cuerda  
entre soportes

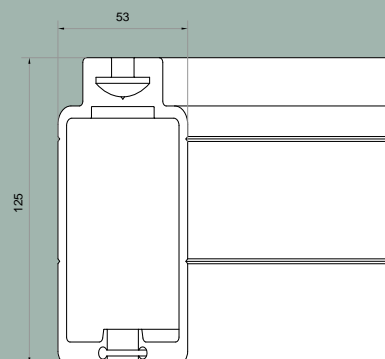


Haga clic aquí para seguir la lista de reproducción del producto en Youtube



### MHS500

- Peso del perfil SafeAccess C 5,65 kg/m.
- Se suministra en longitudes de 3000 o 6000 mm.
- Acabado en bruto, anodizado o con recubrimiento de polvo en cualquier color RAL que se adapte al proyecto.
- Se puede doblar en cualquier ángulo (radio mínimo de 800 mm).





# Apoyo técnico



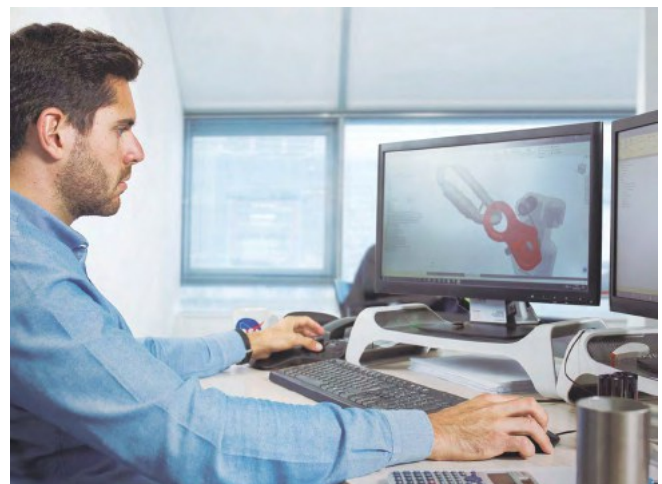
La misión de Fallprotec es garantizar unas condiciones de trabajo seguras en altura en todas las situaciones, desde el simple punto de anclaje hasta el más complejo PEM. La excelencia y la responsabilidad en todos los niveles del diseño son nuestras consignas.

Para satisfacer las necesidades de cada cliente, Fallprotec ofrece soluciones a medida, de acuerdo con las normas más recientes, para garantizar la máxima satisfacción desde el principio, con un análisis del proyecto y una oferta presupuestaria gratuitos.

La planificación es la clave. Desde pequeñas instalaciones hasta proyectos complejos a gran escala, Fallprotec proporciona una estrategia completa de acceso en altura teniendo en cuenta la seguridad, la ergonomía, la estética, la rapidez del mantenimiento y el coste.

Nuestro equipo de profesionales presta diariamente un atento apoyo a clientes, distribuidores e instaladores. Les guían desde los primeros conceptos hasta la instalación final y la puesta en marcha. Para sus proyectos específicos, ofrecemos soluciones específicas; Fallprotec es tan único como sus necesidades.

Fallprotec lleva la innovación en su ADN e invierte en I+D para sacar al mercado una gama completa y diversa. La mejora continua en el centro de nuestro desarrollo, combinada con nuestros conocimientos de ingeniería 3D, produce constantemente nuevas innovaciones en beneficio de los usuarios.



Fallprotec proporciona una completa documentación que se transmite automáticamente. La empresa prueba continuamente sus sistemas para mejorarlos, en cumplimiento de la normativa de seguridad en altura.

Una amplia red de distribuidores e instaladores certificados es cuidadosamente seleccionada para garantizar la calidad en todos los niveles y asegurar una cadena de valor eficiente y sostenible.

Fallprotec se centra en su seguridad para que usted pueda centrarse en su tarea.

# Los productos Fallprotec instalados para el mantenimiento de fachadas

Haga clic aquí para  
ver más realizaciones  
en nuestro sitio web

La oficina de diseño interna de Fallprotec ha proporcionado soluciones a medida para muchas obras. Ha colaborado con una red mundial de instaladores especializados para dominar todo el proceso de mantenimiento de superficies verticales.

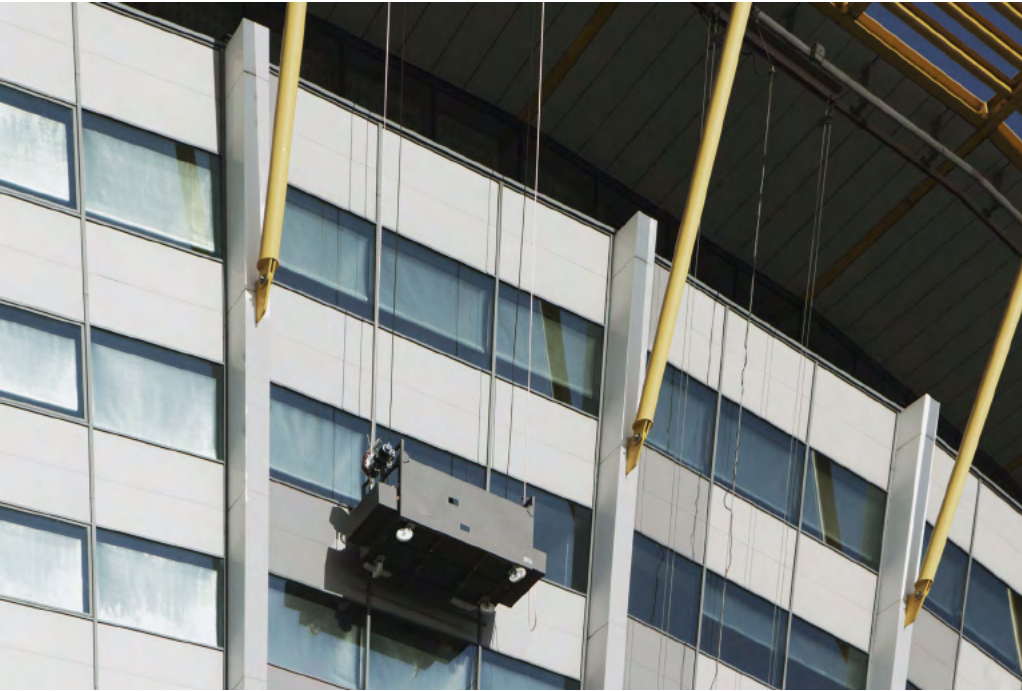
El alcance de los servicios ofrecidos incluye la evaluación de riesgos, las auditorías in situ, la ingeniería, la instalación, la puesta en marcha, la inspección y el mantenimiento.



📍 Ven Amsterdam  
Amsterdam, Países Bajos



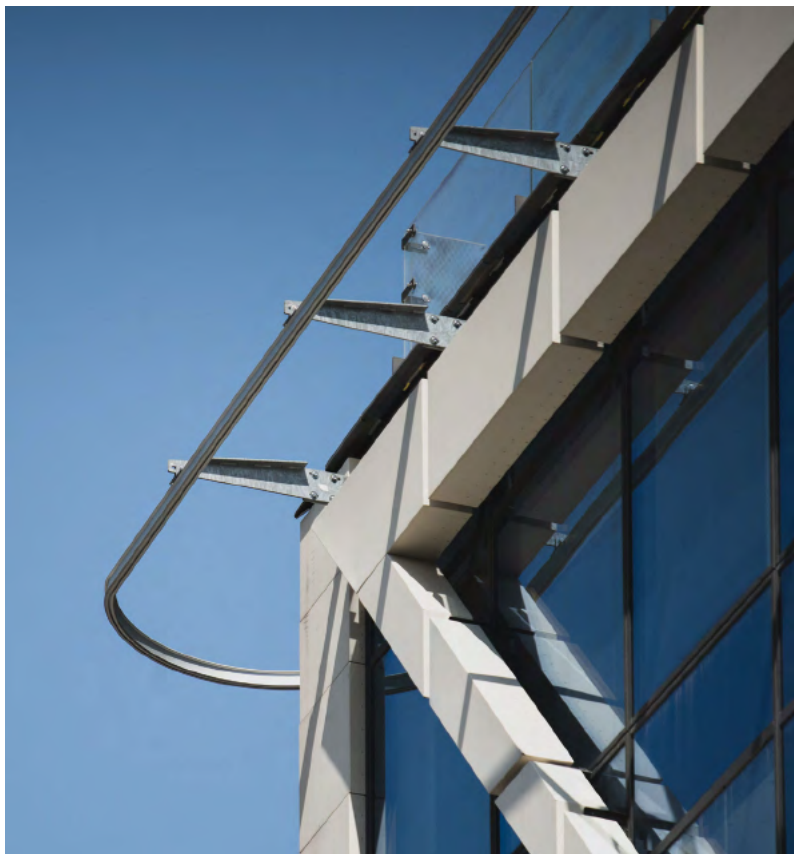
📍 Facilicom  
Rotterdam, Países Bajos



📍 Albergue juvenil  
Esch-sur-Alzette, Luxemburgo



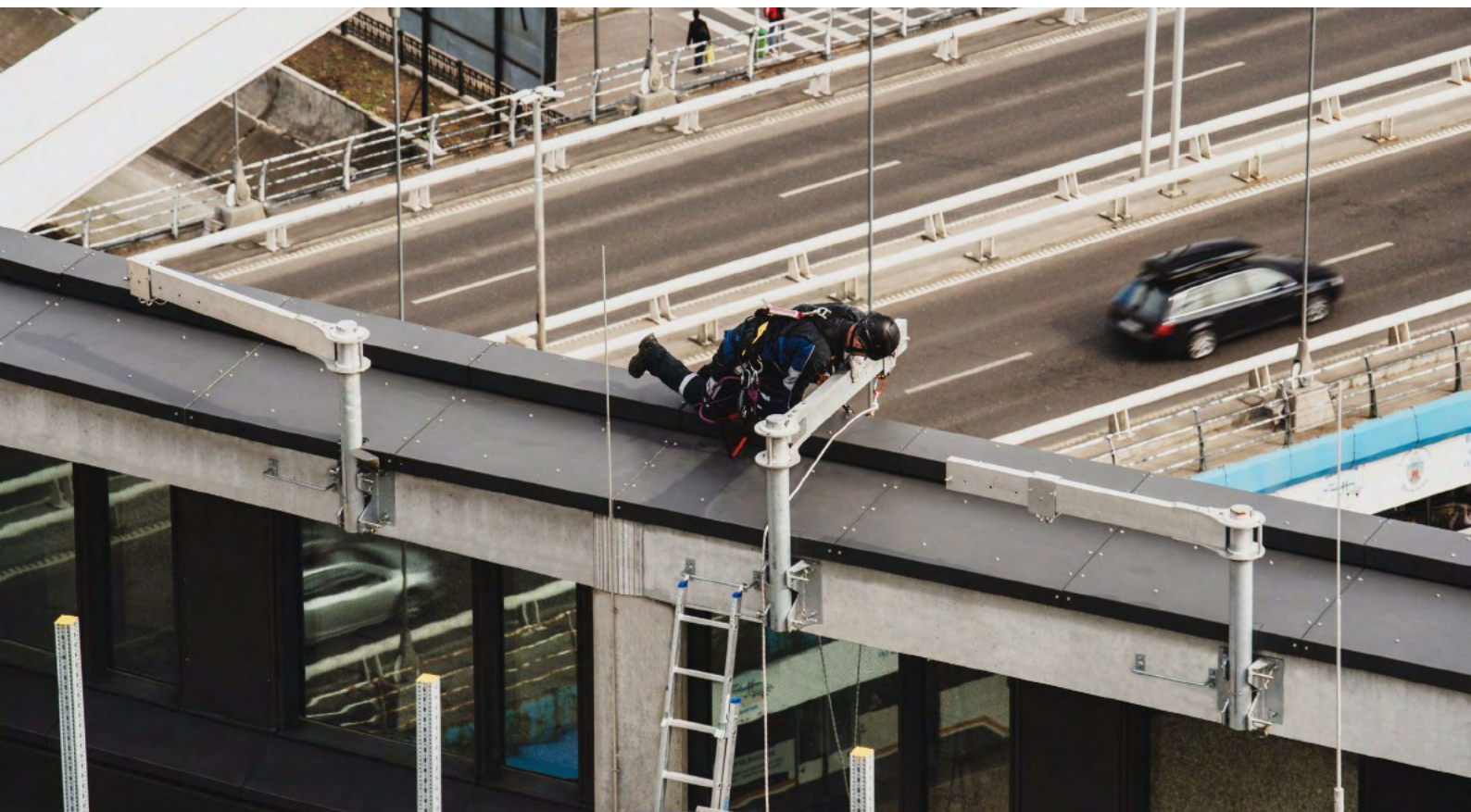
📍 Nikmi  
Sofia, Bulgaria



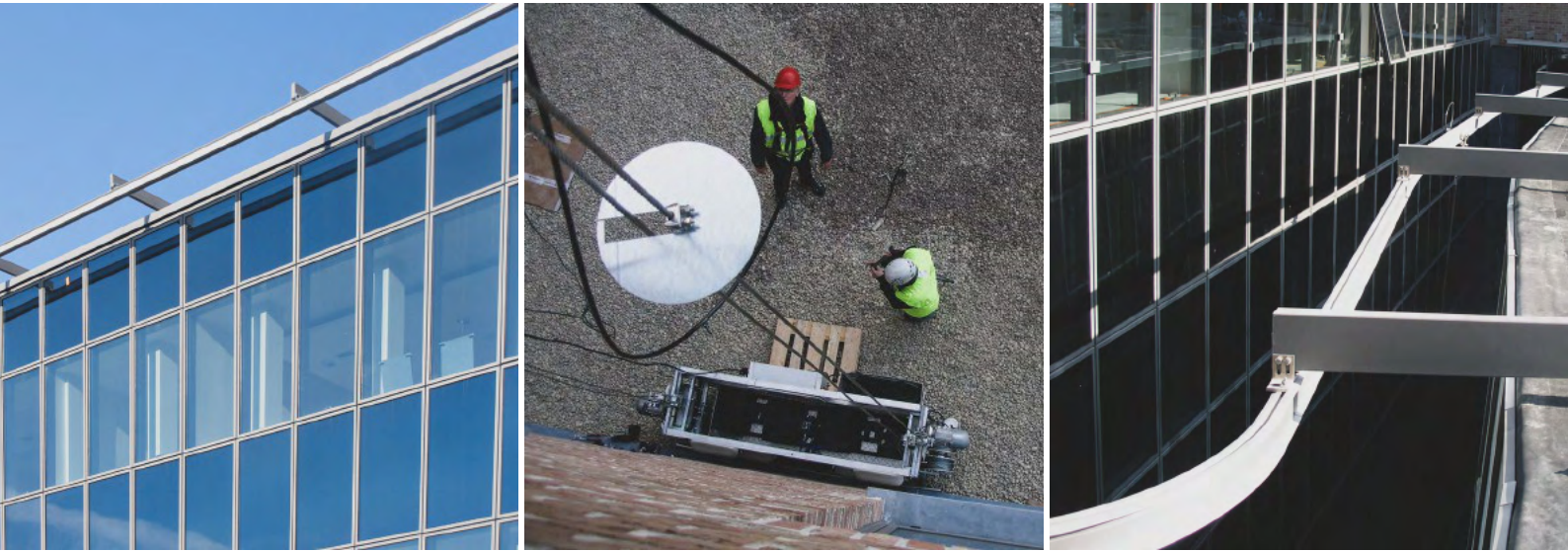
📍 Centro comercial  
Sandton, Sudáfrica



📍 Centro financiero  
Bucarest, Rumanía



📍 Embajada de Poloña  
Bruselas, Bélgica



📍 KAPSARC  
Riyad, Saudi Arabia



## FALLPROTEC SA

43-45 ZA Op Zaemer  
4959 Bascharage  
Luxemburgo  
T: +352 26 55 09 30  
F: +352 26 55 09 30 55  
marketing@fallprotec.com

## FALLPROTEC SL

Eduard Calvet i Pintó 4  
Pol. Ind. Vallmorena  
08339 Vilassar de Dalt  
España  
T: +34 93 114 22 31  
info@fallprotec.es

T: +86 21 3126 8606  
F: +86 21 2281 0168

+352 26 55 09 30  
[www.fallprotec.com](http://www.fallprotec.com)

Síguenos

fallprotec |    

  
**FALLPROTEC**

  
Height Safety Products

