

Securope Seilsicherungssystem Überkopf

SecuRope lifeline in an overhead configuration

Ligne de vie SecuRope en configuration overhead

Línea de vida Securope en configuración "overhead"

Code N°LDV002 / LDV003 / LDV008 / LDV005 / LDV043 / LDV060 / LDV141 / LDV137

FALLPROTEC

November 2019

Beschreibung

Die Seilsicherung Securope NEO eignet sich bestens für die Überkopf-Montage. Sie wird entweder an die Decke oder zwischen Wände installiert. Diese Auslegung wird für Anlagen empfohlen, die eine sehr geringe Fallhöhe haben.



Gemäß EN795:2012
Type C und CEN/TS16415:2013
MADE IN EU



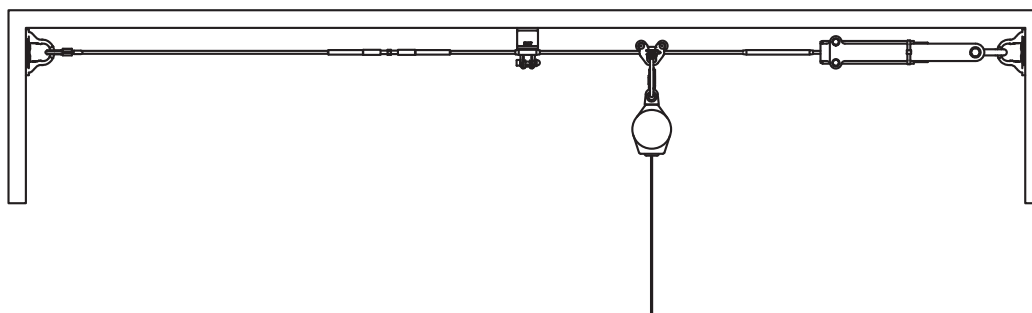
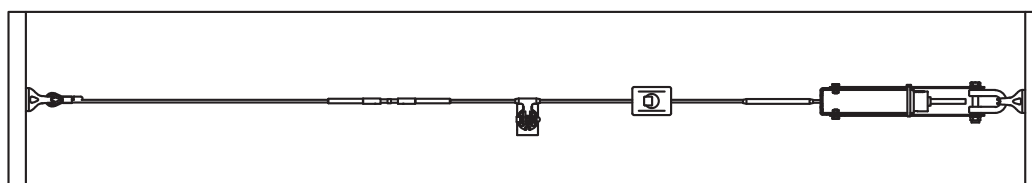
x 4

Vorteile

- Einfache Nutzung
- Bequeme und reibungslose Bewegung
- Kann mit Höhensicherungsgeräten genutzt werden
- Verringerter Seildurchgang (max 70cm)
- Keine permanente Verformung
- Robuster und langlebiger Edelstahl
- Schnelle Montage der Seilsicherung
- Material auch für ATEX-Umgebungen verfügbar

Technische Spezifikationen

Geliefert mit Montage- und Benutzerhandbuch
Material: Edelstahl SS316
Maximaler Abstand zwischen Seilhalter: 12m



Securope Seilsicherungssystem Überkopf

SecuRope lifeline in an overhead configuration

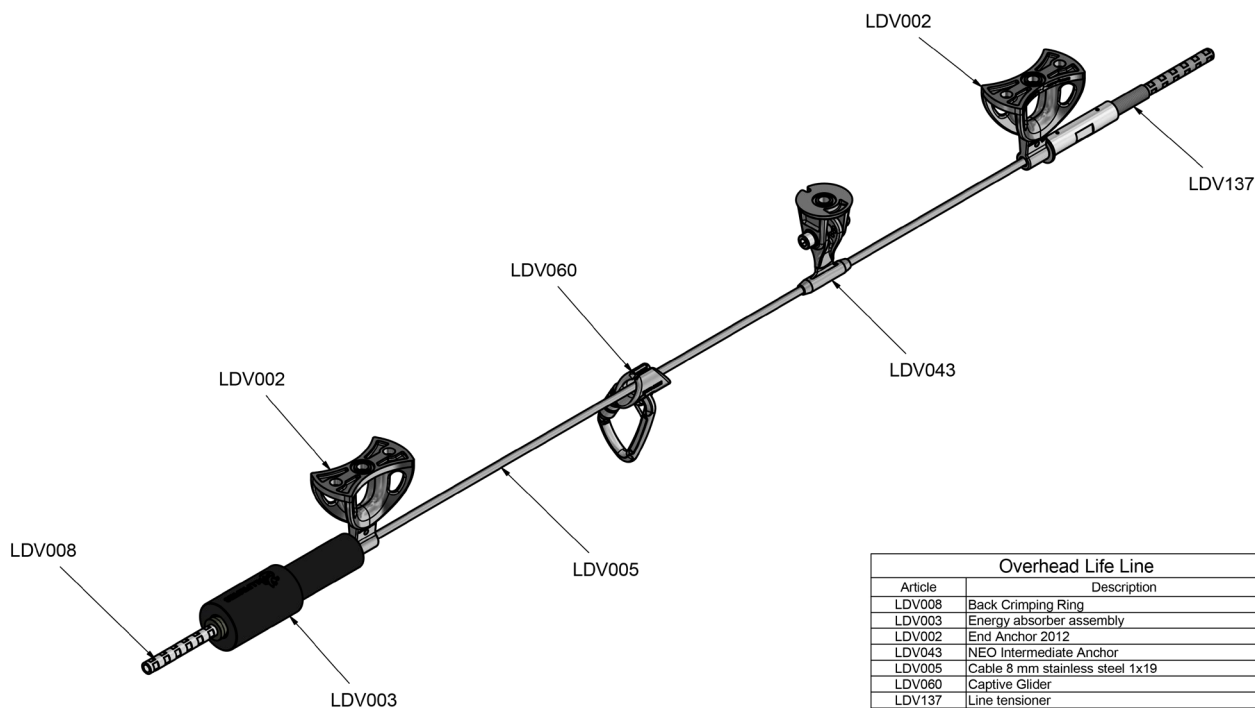
Ligne de vie SecuRope en configuration overhead

Línea de vida Securope en configuración "overhead"

FALLPROTEC

Code N°LDV002 / LDV003 / LDV008 / LDV005 / LDV043 / LDV060 / LDV141 / LDV137

November 2019



LDV141 Seilgleiter mit NEO-Zwischenseilhalter und Halterung. Der Winkel des Seilhalters in Kombination mit der Halterung gewährleisten ein komplett überfahrbares Sicherungssystem. Die Nutzung eignet sich am Besten mit einem Höhensicherungsgerät.

