

# Fixation pour poutres verticales

Code N° IDF051-100 / IDF051-200 / IDF051-300

## Description

Interface pour une fixation verticale sur une poutre acier à l'aide de crapauds.

Compatible avec tout type d'ancrages Fallprotec pour ligne de vie horizontale et inclinée.

Disponible sur stock

**KG** 3,885 Kg à 7,103 Kg

 x 4

# FALLPROTEC

Janvier 2020

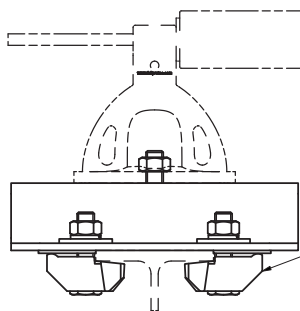


Conforme à EN795:2012  
Type C et CEN/TS16415:2013  
MADE IN EU



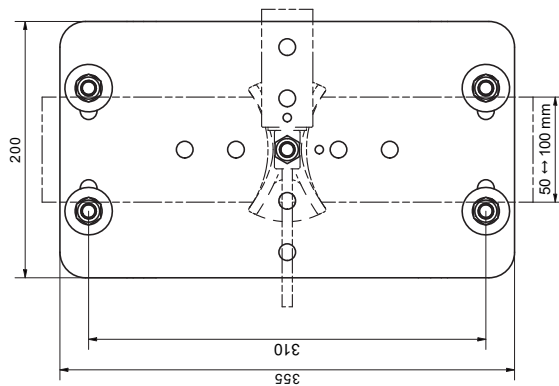
## Matériau

Acier inoxydable 304

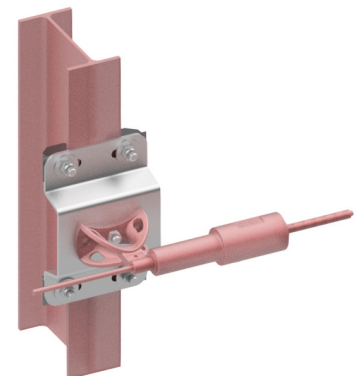


Crapaud et Cale à sélectionner en fonction de l'installation.  
*Clamp and Wedge to be determined according to the installation.*

Couple de serrage de la pince Lindapter : 90 Nm  
*Tightening torque for the Lindapter clamp : 90 Nm*



## IDF051-100

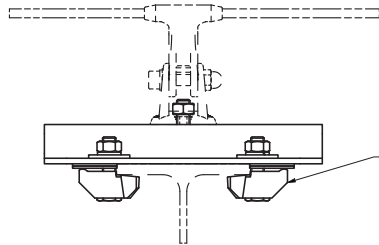


# Fixation pour poutres verticales

Code N° IDF051-100 / IDF051-200 / IDF051-300

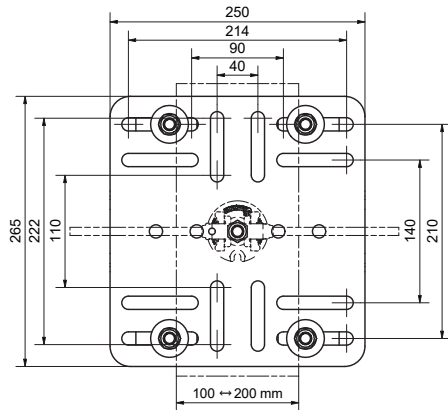
# FALLPROTEC

Janvier 2020

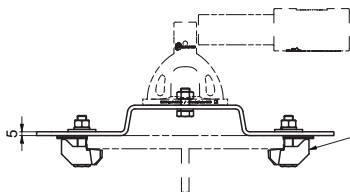
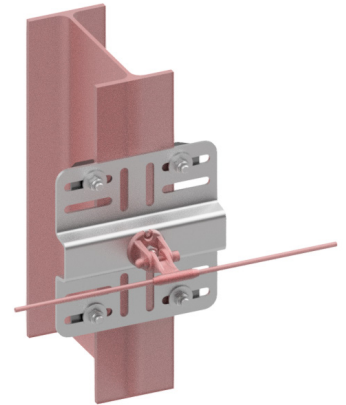


Crapaud et Cale à sélectionner en fonction de l'installation.  
Clamp and Wedge to be determined according to the installation.

Couple de serrage de la pince Lindapter : 90 Nm  
Tightening torque for the Lindapter clamp : 90 Nm

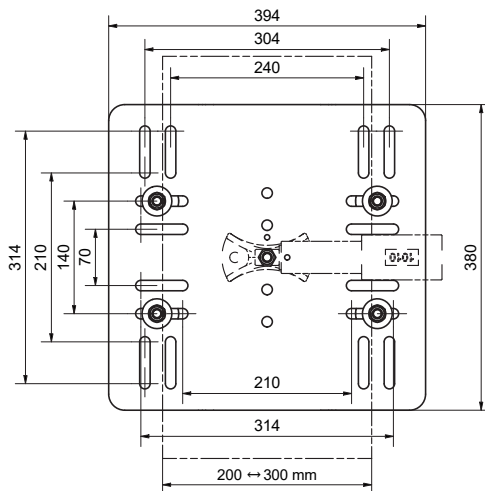


## IDF051-200



Crapaud et Cale à sélectionner en fonction de l'installation.  
Clamp and Wedge to be determined according to the installation.

Couple de serrage de la pince Lindapter : 90 Nm  
Tightening torque for the Lindapter clamp : 90 Nm



## IDF051-300

