

## Point d'ancrage jaune sur bac chaud

Yellow anchor point on hot deck  
Punto de anclaje amarillo sobre cubierta hot deck  
Gelber Anschlagpunkt auf Warmdach

Code N° IDF022 / IDF023 / LDV022 / LDV029

**FALLPROTEC**

Décembre 2017

## Description

Fallprotec a développé des Multiposts à fixer sur bac chaud. Ces Multiposts peuvent être équipés d'un point d'ancrage jaune LDV029 pour la protection contre les chutes de hauteur.

## Avantages

- Fixation par 4 vis à bascule
- Point d'ancrage haute visibilité
- Système rotatif
- Adapté pour l'installation d'une ligne de vie temporaire
- Facile à installer et à étancher sur bâtiment existant
- Limite les ponts thermiques

## Caractéristiques techniques

Fourni avec manuel d'installation et d'utilisation.

Matériel : Acier inoxydable AISI304, option de membrane en PVC ou bitumineuse

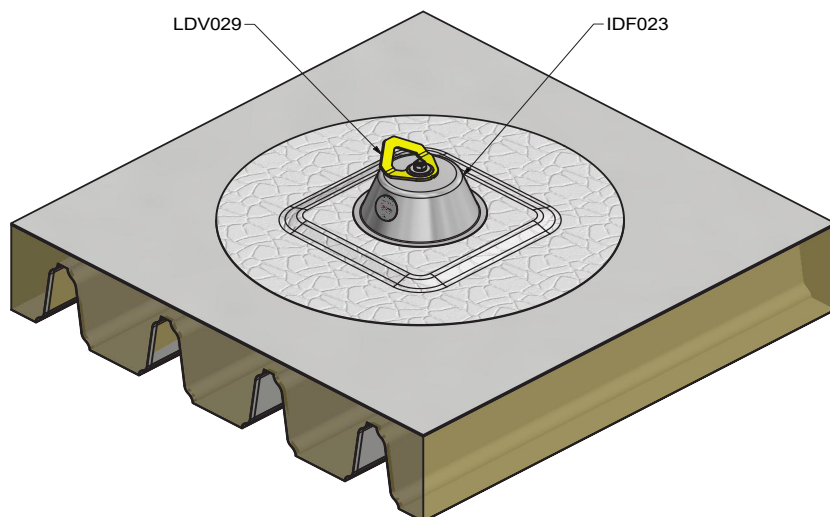


Conforme à EN 795:2012 type A  
CEN/TS 16415:2013  
Fabriqué dans l'Union européenne

apave



x 2



Code N°

IDF022 / IDF023 /  
LDV029